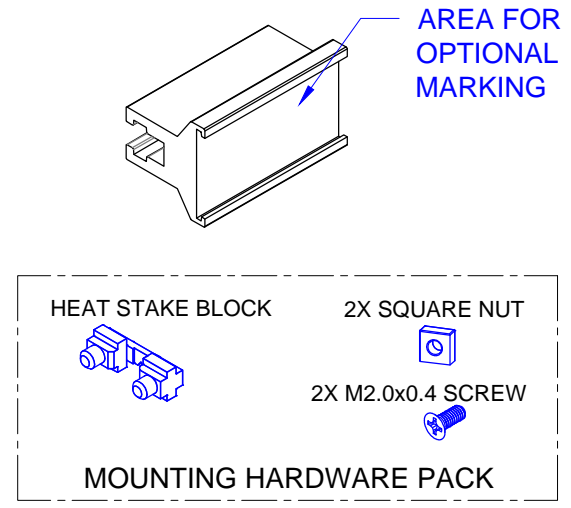
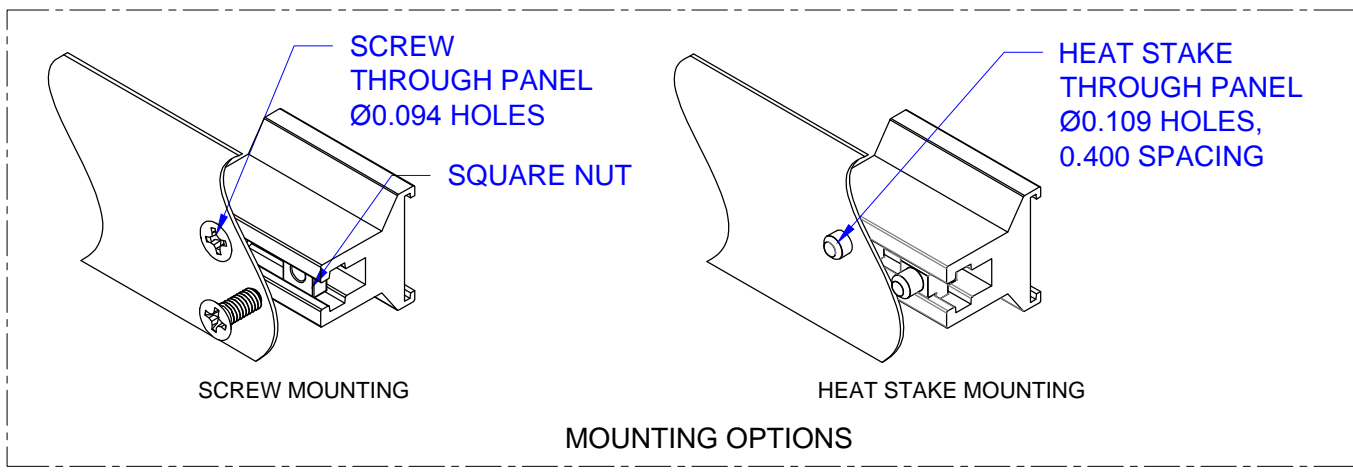
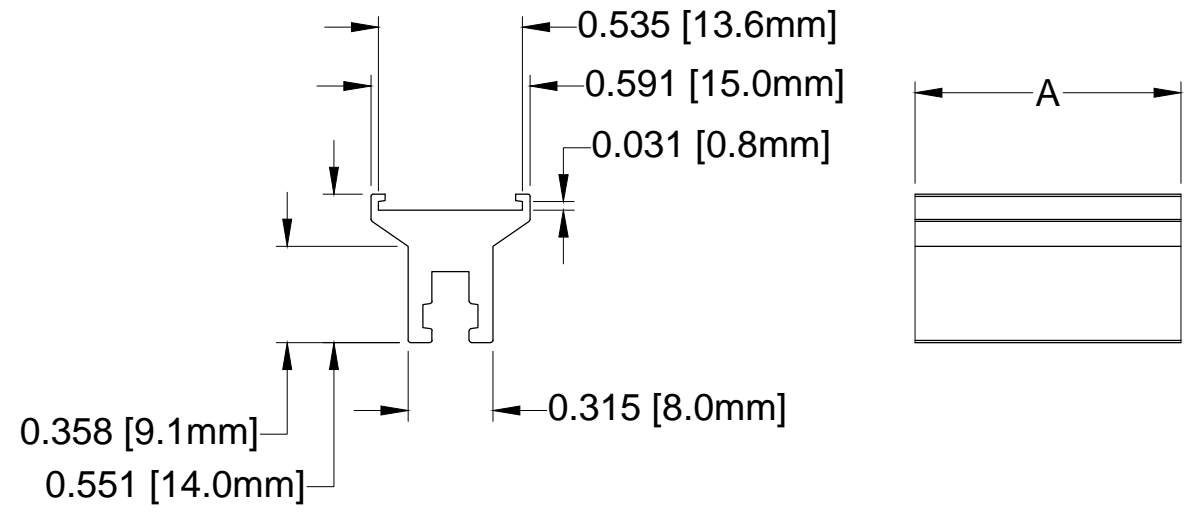


Part No.	Dim A	Mounting Hardware Pack Q'TY
CPCI-CP4HP	0.79 (20mm)	1
CPCI-CP5HP	0.99 (25mm)	1
CPCI-CP6HP	1.19 (30mm)	1
CPCI-CP7HP	1.39 (35mm)	2
CPCI-CP8HP	1.59 (40mm)	2
CPCI-CP10HP	1.99 (50mm)	2
CPCI-CP12HP	2.39 (61mm)	2
CPCI-CP14HP	2.79 (71mm)	3
CPCI-CP16HP	3.19 (81mm)	3
CPCI-CP18HP	3.59 (91mm)	3
CPCI-CP20HP	3.99 (101mm)	3

REV.	DESCRIPTION	DATE	APPROVED
A	Engineering Release.	06/25/14	J. C.
B	Notes Update without Change.	11/17/14	J. C.



NOTES:
 1. Handle Material: Aluminum 6063 T6
 2. Mounting Hardware Packaged Separately

STANDARD TOLERANCE (UNLESS OTHERWISE SPECIFIED)		 4 THOMAS, IRVINE, CA. 92618 TEL: (949) 951-8808 FAX: (949) 951-3974	
DECIMALS	ANGULAR		
X ± .2	X° ± 1°	 TITLE: FACEPLATE HANDLE	
.XX ± .02			
.XXX ± .010			
DESIGNED: Brian Oliver	DATE: 06/25/14	PART NO: CPCI-CPXHP	REVISION: B
CHECKED: A. Wright	DATE: 06/25/14	CAGE CODE : 32559	SHEET # 1 OF 1
CAD GENERATED DOCUMENT, DO NOT MEASURE DRAWING.			



Компания «ЭлектроПласт» предлагает заключение долгосрочных отношений при поставках импортных электронных компонентов на взаимовыгодных условиях!

Наши преимущества:

- Оперативные поставки широкого спектра электронных компонентов отечественного и импортного производства напрямую от производителей и с крупнейших мировых складов;
- Поставка более 17-ти миллионов наименований электронных компонентов;
- Поставка сложных, дефицитных, либо снятых с производства позиций;
- Оперативные сроки поставки под заказ (от 5 рабочих дней);
- Экспресс доставка в любую точку России;
- Техническая поддержка проекта, помощь в подборе аналогов, поставка прототипов;
- Система менеджмента качества сертифицирована по Международному стандарту ISO 9001;
- Лицензия ФСБ на осуществление работ с использованием сведений, составляющих государственную тайну;
- Поставка специализированных компонентов (Xilinx, Altera, Analog Devices, Intersil, Interpoint, Microsemi, Aeroflex, Peregrine, Syfer, Eurofarad, Texas Instrument, Miteq, Cobham, E2V, MA-COM, Hittite, Mini-Circuits, General Dynamics и др.);

Помимо этого, одним из направлений компании «ЭлектроПласт» является направление «Источники питания». Мы предлагаем Вам помощь Конструкторского отдела:

- Подбор оптимального решения, техническое обоснование при выборе компонента;
- Подбор аналогов;
- Консультации по применению компонента;
- Поставка образцов и прототипов;
- Техническая поддержка проекта;
- Защита от снятия компонента с производства.



Как с нами связаться

Телефон: 8 (812) 309 58 32 (многоканальный)

Факс: 8 (812) 320-02-42

Электронная почта: org@eplast1.ru

Адрес: 198099, г. Санкт-Петербург, ул. Калинина, дом 2, корпус 4, литера А.