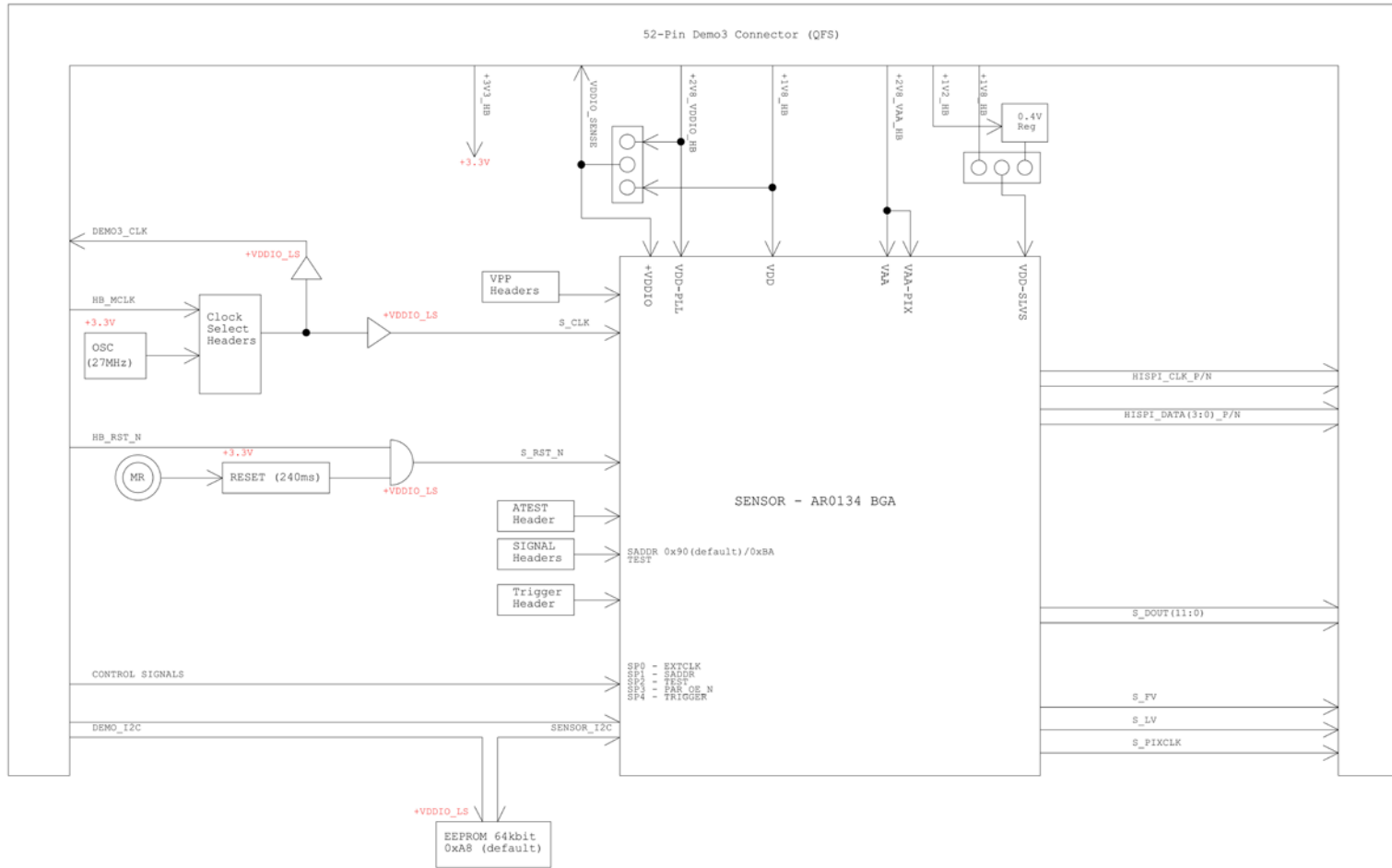


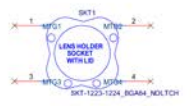
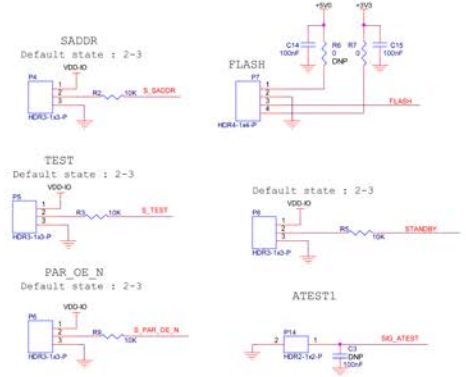
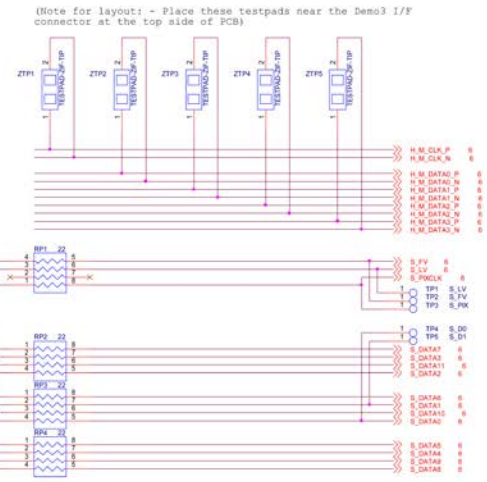
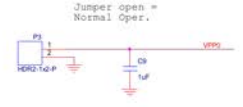
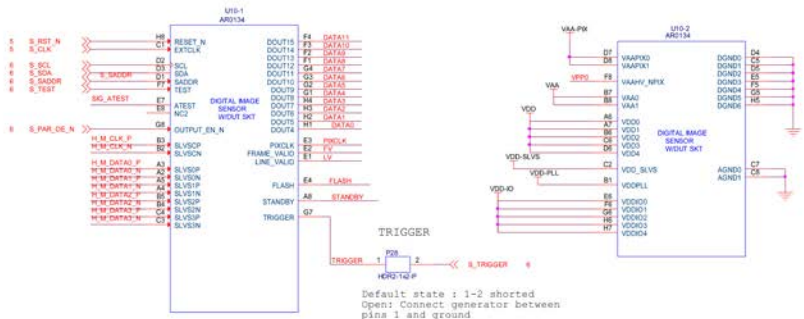
Schematic for the AR0134CSSM25SUEAH3-GEVB Evaluation Board

Block Diagram



Sensor

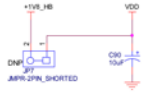
+V5V	4	+V5	4
+V3	4.5	+V3	4.5
+VDDIO_L1	4.5.5	+VDDIO_L1	4.5.5
VDD	4	VDD	4
VDD-I/O	4	VDD-I/O	4
VDD-SLV5	4	VDD-SLV5	4
VDD-PLL	4	VDD-PLL	4
VVA	4	VVA	4
VVA-PK	4	VVA-PK	4



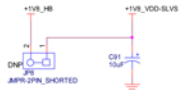
Debug Headers: Cut away the shorted trace and mount header for power debugging

Power

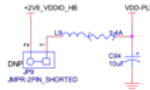
VDD 1.8V SUPPLY



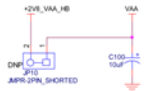
VDD-SLVS 1.8V SUPPLY



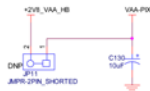
VDD-PLL 2.8V SUPPLY



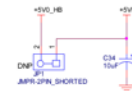
VAA 2.8V SUPPLY



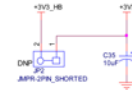
VAA-PIX 2.8V SUPPLY



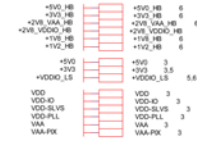
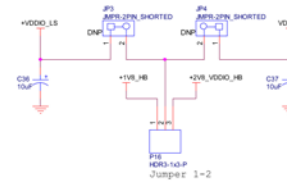
PERIPHERAL 5V SUPPLY



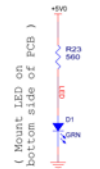
PERIPHERAL 3.3V SUPPLY



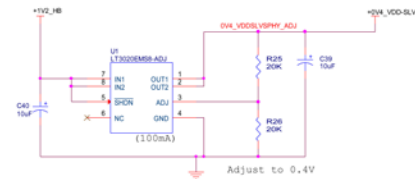
VDDIO & VDDIO LS 1.8V/2.8V SUPPLY



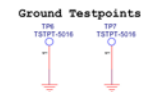
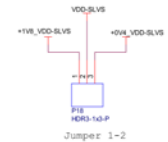
5V LED



VDDSLVSPHY 0.4V SUPPLY



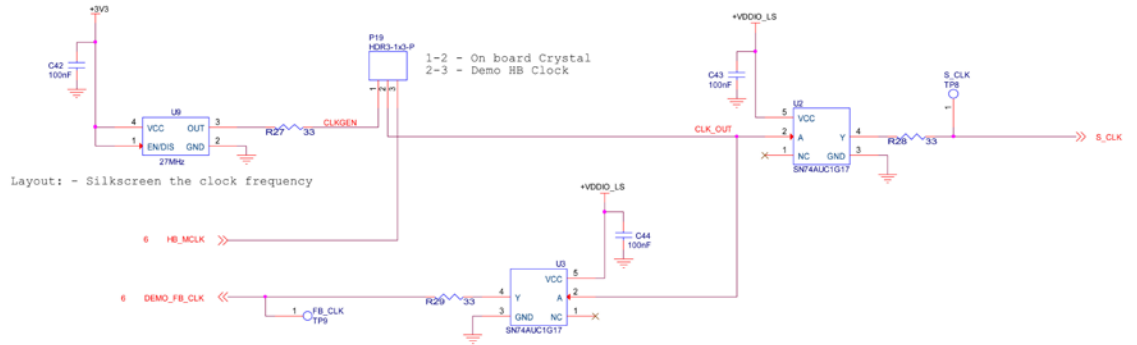
Selection of 0.4V or 1.2V/1V8 for VDDSLVSPHY supply



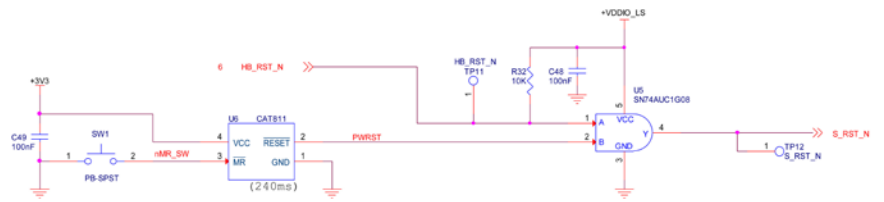
Clock and Reset

+5V0 3,4
 +3V0 3,4
 +VDDIO_LS 4,6

CLOCK CIRCUIT

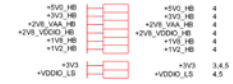


RESET CIRCUIT

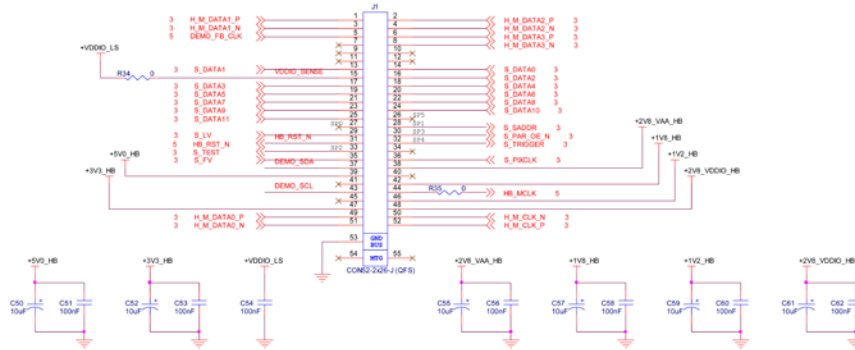




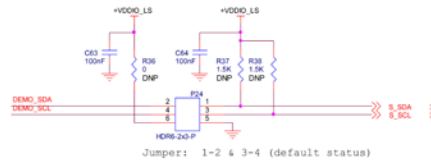
External Interface



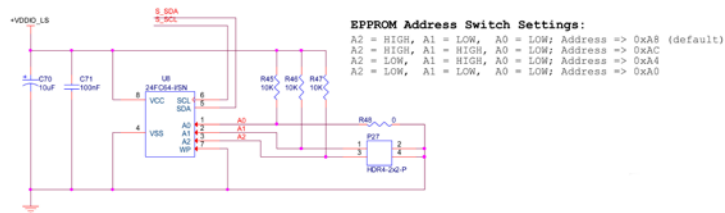
DEMO3 BASEBOARD I/F



I2C DEBUG



LENS CORRECTION EEPROM





Компания «ЭлектроПласт» предлагает заключение долгосрочных отношений при поставках импортных электронных компонентов на взаимовыгодных условиях!

Наши преимущества:

- Оперативные поставки широкого спектра электронных компонентов отечественного и импортного производства напрямую от производителей и с крупнейших мировых складов;
- Поставка более 17-ти миллионов наименований электронных компонентов;
- Поставка сложных, дефицитных, либо снятых с производства позиций;
- Оперативные сроки поставки под заказ (от 5 рабочих дней);
- Экспресс доставка в любую точку России;
- Техническая поддержка проекта, помощь в подборе аналогов, поставка прототипов;
- Система менеджмента качества сертифицирована по Международному стандарту ISO 9001;
- Лицензия ФСБ на осуществление работ с использованием сведений, составляющих государственную тайну;
- Поставка специализированных компонентов (Xilinx, Altera, Analog Devices, Intersil, Interpoint, Microsemi, Aeroflex, Peregrine, Syfer, Eurofarad, Texas Instrument, Miteq, Cobham, E2V, MA-COM, Hittite, Mini-Circuits, General Dynamics и др.);

Помимо этого, одним из направлений компании «ЭлектроПласт» является направление «Источники питания». Мы предлагаем Вам помощь Конструкторского отдела:

- Подбор оптимального решения, техническое обоснование при выборе компонента;
- Подбор аналогов;
- Консультации по применению компонента;
- Поставка образцов и прототипов;
- Техническая поддержка проекта;
- Защита от снятия компонента с производства.



Как с нами связаться

Телефон: 8 (812) 309 58 32 (многоканальный)

Факс: 8 (812) 320-02-42

Электронная почта: org@eplast1.ru

Адрес: 198099, г. Санкт-Петербург, ул. Калинина, дом 2, корпус 4, литера А.