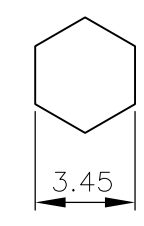


THIS DRAWING IS UNPUBLISHED. RELEASED FOR PUBLICATION APRIL, 2004.
 © COPYRIGHT 2004 By - ALL RIGHTS RESERVED.

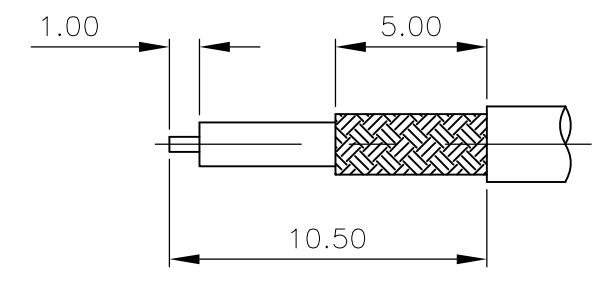
LOC	DIST	REVISIONS			
P	LTR	DESCRIPTION	DATE	DWN	APVD
E	B	A1	REVISED PER ECO-11-005033	01APR11	RK HMR

- NOTES:
- 1 SINGLE PACK IN ACCORDANCE WITH SPEC 107-3275
 - 2 100 TRAY PACK IN ACCORDANCE WITH SPEC 107-3275
 - 3 0.08µm Au PLATING OVER 1.27µm Ni PLATING
 - 4 0.08µm Au PLATING OVER 1.27µm Ni PLATING OVER 0.76µm Cu PLATING
 - 5 0.76µm Au PLATING OVER 1.27µm Ni PLATING OVER 0.76µm Cu PLATING
 - 6 PASSIVATED
 - 7 WHITE BRONZE PLATING
 - 8 PLATING AS PER BODY, EXCEPT FOR PASSIVATED WHICH IS NICKEL PLATED
 - 9 HAND TOOL 9-1478240-0
 - 10 DIE SET 9-1478248-0
 - 11 FOR TECHNICAL DATA REFER TO YOUR LOCAL TE CONNECTIVITY SALES OFFICE
 - 12 ALL DIMENSIONS ARE NOMINAL FOR REFERENCE ONLY UNLESS OTHERWISE STATED

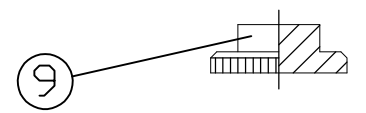
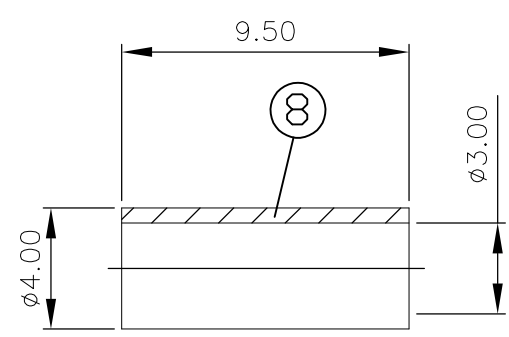
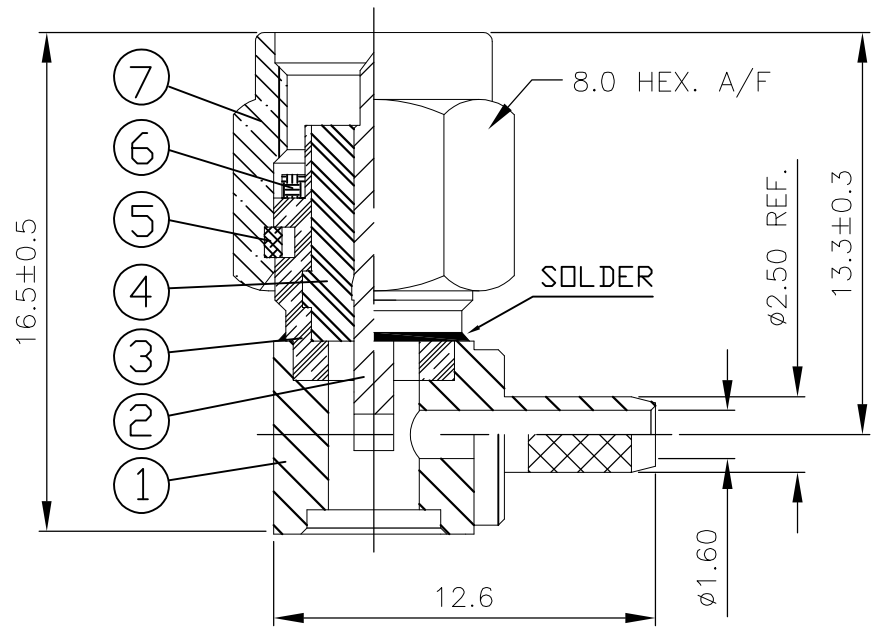
RECOMMENDED
CRIMP SLEEVE
A/F HEX



RECOMMENDED
CABLE STRIPPING DIM'S



QTY	LOC	DIST	PLC	LTR	DESCRIPTION	DATE	DWN	APVD	MATERIAL	DESCRIPTION	ITEM
1	1	-	-	-	-	-	-	-	BRASS	7 CAP	9
-	-	1	1	-	-	-	-	-	BRASS	4 CAP	9
-	-	-	-	1	1	-	-	-	STAINLESS STEEL	6 CAP	9
-	-	-	-	-	-	1	1	-	STAINLESS STEEL	3 CAP	9
1	1	1	1	1	1	1	1	-	BRASS	8 CRIMP SLEEVE	8
1	1	-	-	-	-	-	-	-	BRASS	7 SHELL	7
-	-	1	1	-	-	-	-	-	BRASS	4 SHELL	7
-	-	-	-	1	1	-	-	-	STAINLESS STEEL	6 SHELL	7
-	-	-	-	-	-	1	1	-	STAINLESS STEEL	3 SHELL	7
1	1	1	1	1	1	1	1	-	SILICON	GASKET	6
1	1	1	1	1	1	1	1	-	STAINLESS STEEL	CIRCLIP	5
1	1	1	1	1	1	1	1	-	PTFE	INSULATOR	4
1	1	-	-	-	-	-	-	-	BRASS	7 BODY	3
-	-	1	1	-	-	-	-	-	BRASS	4 BODY	3
-	-	-	-	1	1	-	-	-	STAINLESS STEEL	6 BODY	3
-	-	-	-	-	-	1	1	-	STAINLESS STEEL	3 BODY	3
1	1	1	1	1	1	1	1	-	BRASS	5 CENTER CONTACT	2
1	1	-	-	-	-	-	-	-	BRASS	7 BODY	1
-	-	1	1	-	-	-	-	-	BRASS	4 BODY	1
-	-	-	-	1	1	-	-	-	STAINLESS STEEL	6 BODY	1
-	-	-	-	-	-	1	1	-	STAINLESS STEEL	3 BODY	1
4--1	4--0	3--1	3--0	2--1	2--0	1--1	1--0		MATERIAL	DESCRIPTION	ITEM
2	1	2	1	2	1	2	1				



THIS DRAWING IS A CONTROLLED DOCUMENT.

DWN: R.SMITH 04FEB04
 CHK: S.PARLOW 04FEB04
 APVD: F.WHEELER-KING 04FEB04

STE TE Connectivity

NAME: SMA RIGHT ANGLE CRIMP ATTACHMENT CAPTIVE CONTACT
 RG174A/U, 188A/U, 316/U, KX3B, KX22A

PRODUCT SPEC: 108-3460
 APPLICATION SPEC: 411-3276

SIZE: A3 CAGE CODE: 00779 DRAWING NO: C-1478924

MATERIAL: SEE TABLE FINISH: -

WEIGHT: -

CUSTOMER DRAWING SCALE: 1:1 SHEET: 1 OF 1 REV: A1



Компания «ЭлектроПласт» предлагает заключение долгосрочных отношений при поставках импортных электронных компонентов на взаимовыгодных условиях!

Наши преимущества:

- Оперативные поставки широкого спектра электронных компонентов отечественного и импортного производства напрямую от производителей и с крупнейших мировых складов;
- Поставка более 17-ти миллионов наименований электронных компонентов;
- Поставка сложных, дефицитных, либо снятых с производства позиций;
- Оперативные сроки поставки под заказ (от 5 рабочих дней);
- Экспресс доставка в любую точку России;
- Техническая поддержка проекта, помощь в подборе аналогов, поставка прототипов;
- Система менеджмента качества сертифицирована по Международному стандарту ISO 9001;
- Лицензия ФСБ на осуществление работ с использованием сведений, составляющих государственную тайну;
- Поставка специализированных компонентов (Xilinx, Altera, Analog Devices, Intersil, Interpoint, Microsemi, Aeroflex, Peregrine, Syfer, Eurofarad, Texas Instrument, Miteq, Cobham, E2V, MA-COM, Hittite, Mini-Circuits, General Dynamics и др.);

Помимо этого, одним из направлений компании «ЭлектроПласт» является направление «Источники питания». Мы предлагаем Вам помощь Конструкторского отдела:

- Подбор оптимального решения, техническое обоснование при выборе компонента;
- Подбор аналогов;
- Консультации по применению компонента;
- Поставка образцов и прототипов;
- Техническая поддержка проекта;
- Защита от снятия компонента с производства.



Как с нами связаться

Телефон: 8 (812) 309 58 32 (многоканальный)

Факс: 8 (812) 320-02-42

Электронная почта: org@eplast1.ru

Адрес: 198099, г. Санкт-Петербург, ул. Калинина, дом 2, корпус 4, литера А.