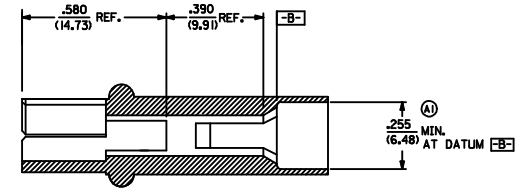
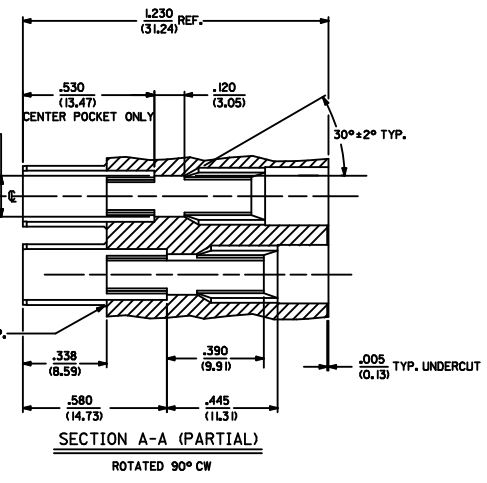
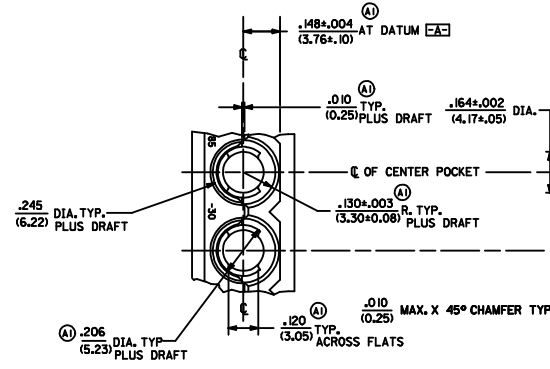
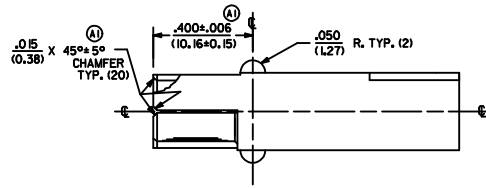


ITEM NO.	MATERIAL
40585-3000	POLYESTER, UL94V-0, GLASS-FILLED COLOR: NATURAL. (A)

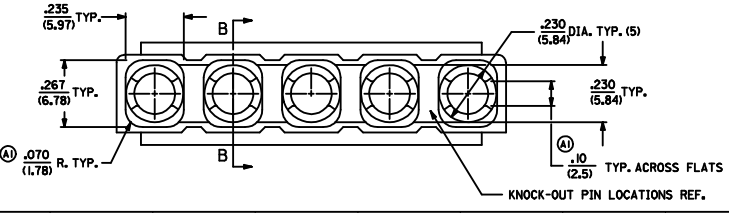
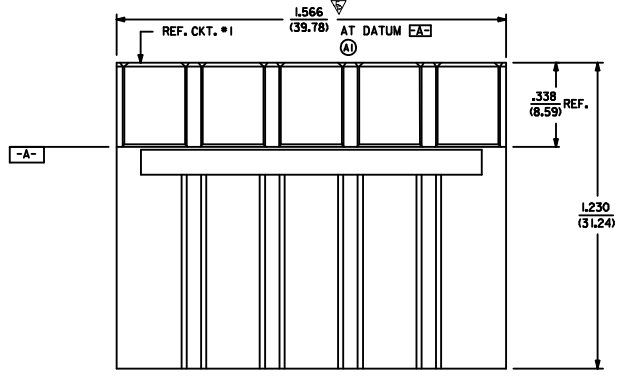
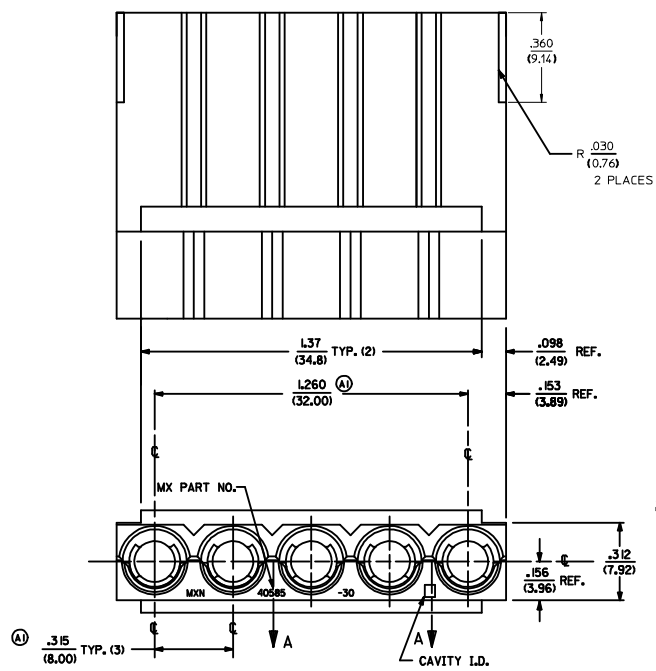
- NOTES:
- THIS HOUSING ACCEPTS MOLEX TERMINAL NO'S. 1219, 1220, 42824, AND 42825.
 - THIS HOUSING IS HERMAPHRODITIC.
 - CENTER CIRCUIT IS .050/(L27) FORWARD FROM THE OTHER (4) POCKETS FOR FIRST MAKE LAST BREAK GROUND CIRCUIT.



SECTION B-B



SECTION A-A (PARTIAL)
ROTATED 90° CW



ADD .030" RADII EC NO. UCF2013-1778 DRAWN:ELHAG CHKD:BELL APPR:FSM/TH 2012/11/02 2013/10/12	QUALITY SYMBOLS	GENERAL TOLERANCES (UNLESS SPECIFIED)	DIMENSION STYLE	SCALE	DESIGN UNITS	THIRD ANGLE PROJECTION
	▽=0 ▽=0 ▽=1	4 PLACES ± --- ± --- 3 PLACES ± --- ± .010 2 PLACES ± 0.25 ± .014 1 PLACE ± 0.36 ± --- 0 PLACE ± ±	IN/MM DMS SBB	IN/MM	4:1	INCH
REV. DESCRIPTION	DATE	DRAWN BY	DATE	TITLE		
A2	2012/11/02	ELHAG	1991/11/12	5 POSITION POWER CONN. HERMAPHRODITIC (8.00) / .315 CTRS		
REV. DESCRIPTION	DATE	CHECKED BY	DATE	DOCUMENT NO.		
		SBB	1991/11/12	SD-40585-30**		
REV. DESCRIPTION	DATE	APPROVED BY	DATE	SHEET NO.		
				1 OF 1		
MATERIAL NO.		SEE CHART		THIS DRAWING CONTAINS INFORMATION THAT IS PROPRIETARY TO MOLEX INCORPORATED AND SHOULD NOT BE USED WITHOUT WRITTEN PERMISSION		



Компания «ЭлектроПласт» предлагает заключение долгосрочных отношений при поставках импортных электронных компонентов на взаимовыгодных условиях!

Наши преимущества:

- Оперативные поставки широкого спектра электронных компонентов отечественного и импортного производства напрямую от производителей и с крупнейших мировых складов;
- Поставка более 17-ти миллионов наименований электронных компонентов;
- Поставка сложных, дефицитных, либо снятых с производства позиций;
- Оперативные сроки поставки под заказ (от 5 рабочих дней);
- Экспресс доставка в любую точку России;
- Техническая поддержка проекта, помощь в подборе аналогов, поставка прототипов;
- Система менеджмента качества сертифицирована по Международному стандарту ISO 9001;
- Лицензия ФСБ на осуществление работ с использованием сведений, составляющих государственную тайну;
- Поставка специализированных компонентов (Xilinx, Altera, Analog Devices, Intersil, Interpoint, Microsemi, Aeroflex, Peregrine, Syfer, Eurofarad, Texas Instrument, Miteq, Cobham, E2V, MA-COM, Hittite, Mini-Circuits, General Dynamics и др.);

Помимо этого, одним из направлений компании «ЭлектроПласт» является направление «Источники питания». Мы предлагаем Вам помощь Конструкторского отдела:

- Подбор оптимального решения, техническое обоснование при выборе компонента;
- Подбор аналогов;
- Консультации по применению компонента;
- Поставка образцов и прототипов;
- Техническая поддержка проекта;
- Защита от снятия компонента с производства.



Как с нами связаться

Телефон: 8 (812) 309 58 32 (многоканальный)

Факс: 8 (812) 320-02-42

Электронная почта: org@eplast1.ru

Адрес: 198099, г. Санкт-Петербург, ул. Калинина, дом 2, корпус 4, литера А.