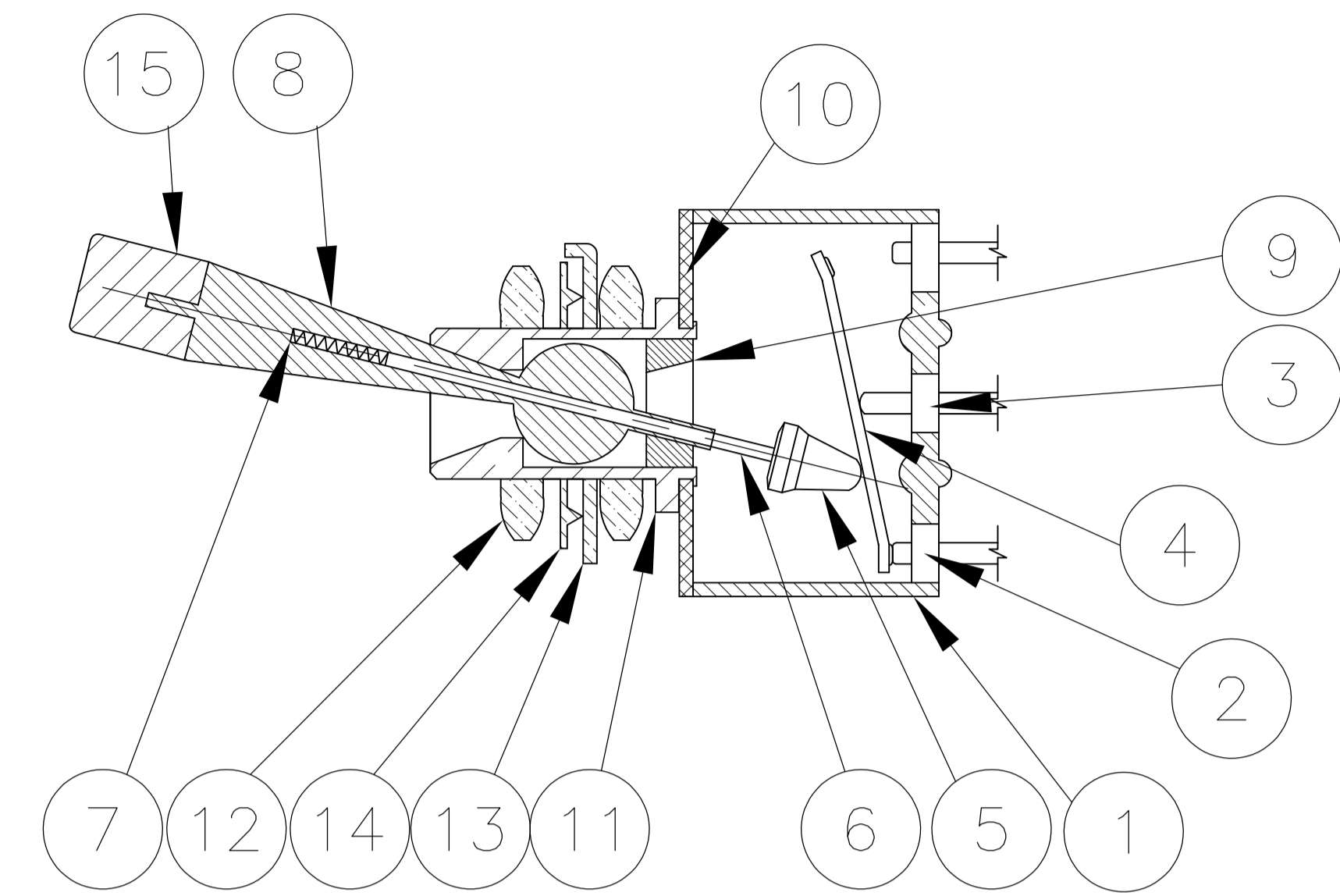


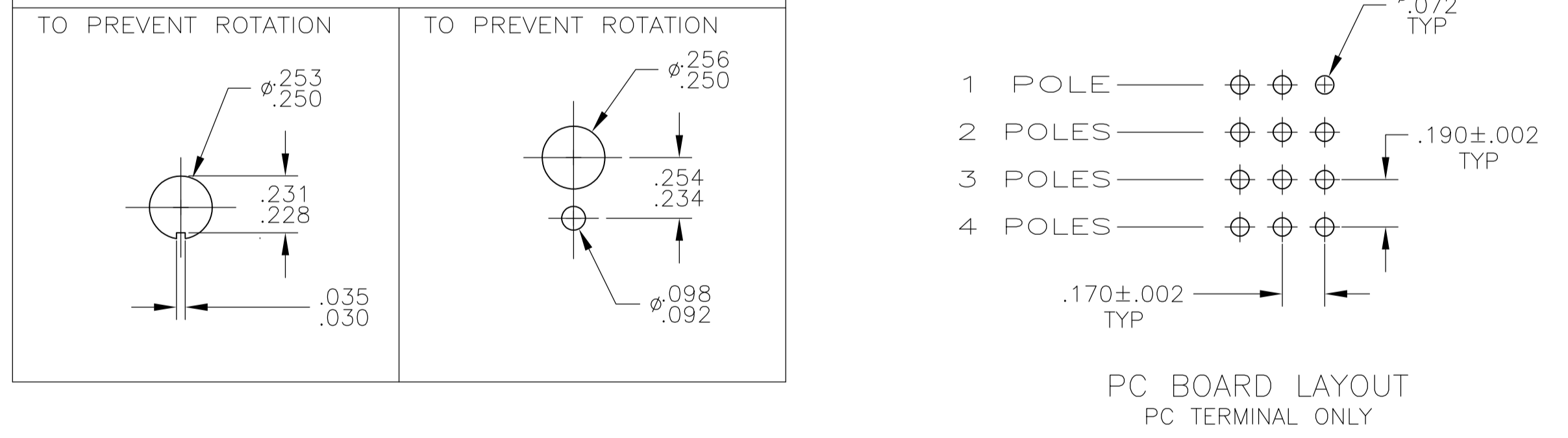
Materials			
No.	Component name	Base material	Finish
1	Housing	High Temp., UL 94V-0, green	
2	End terminal	silver clad copper alloy	5 microinches min. gold
3	Center terminal	copper alloy	5 microinches min. gold
4	Rocker contact	silver clad copper alloy	5 microinches min. gold
5	Actuator	Phenol resin, UL94 HB, black	
6	Plunger	stainless steel	
7	Spring	music wire	
8	Toggle	brass	chrome or nickel
9	Retainer	Polyamide, UL94 HB, black	
10	Frame	cold rolled steel	zinc or nickel
11	Bushing	brass	100 microinches min. nickel over 10 microinches min. copper
12	Mounting nuts (2)	brass	200 microinches min. bright nickel
13	Locating ring	cold rolled steel	zinc or nickel
14	Internal tooth lockwasher	steel	zinc or nickel
15	Toggle tip	Polyamide, black	



NOT TO SCALE

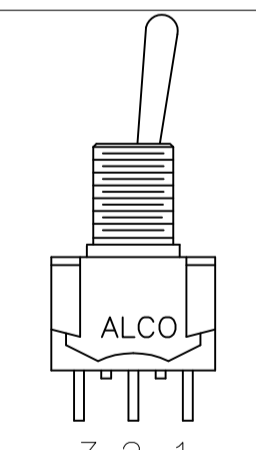
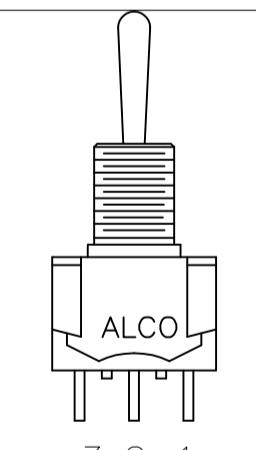
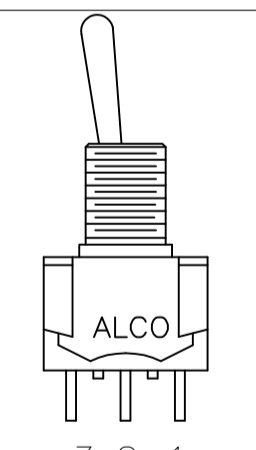
Specifications-see note 3				
Current rating UL & CSA	6A @ 125 VAC (resistive)			
	3A @ 250 VAC (resistive)			
	4A @ 28 VDC (resistive)			
Termination resistance	20 milliohms max @ 2-4 VDC, 1A			
Insulation resistance	1,000 megohms min.			
Withstanding voltage	1,000 VAC			
Travel	24 +/-6 degrees			
Actuation force	.05 to 1.5 kgf			
Operating temperature	-20C to +85C			
Storage temperature	-40C to +85C			
Contact timing	break before make			
Terminal seal	epoxy or insert molded			
Durability	Parameter	2 Position	3 Position	Momentary
	mechanical (no load)	150,000	100,000	80,000
	250 VAC (3A resistive)	80,000	60,000	60,000
	125 VAC (6A resistive)	80,000	60,000	60,000
	28 VDC (4A resistive)	60,000	50,000	40,000

RECOMMENDED HOLE LAYOUT



NOTES:
 1. TERMINAL NUMBERS ARE FOR REFERENCE ONLY AND DO NOT APPEAR ON THE SWITCHES.
 2. EACH SWITCH SUPPLIED WITH THE FOLLOWING MOUNTING HARDWARE:
 (2) 1/4-40 UNS-2B HEX NUTS
 (1) INTERNAL TOOTH LOCKWASHER
 (1) LOCATING RING

5. WIRE LUG CONTACTS WILL ACCEPT 2 #20 AWG SOLID OR STRANDED WIRES.
 6. LASER MARKING USED FOR PARTS.

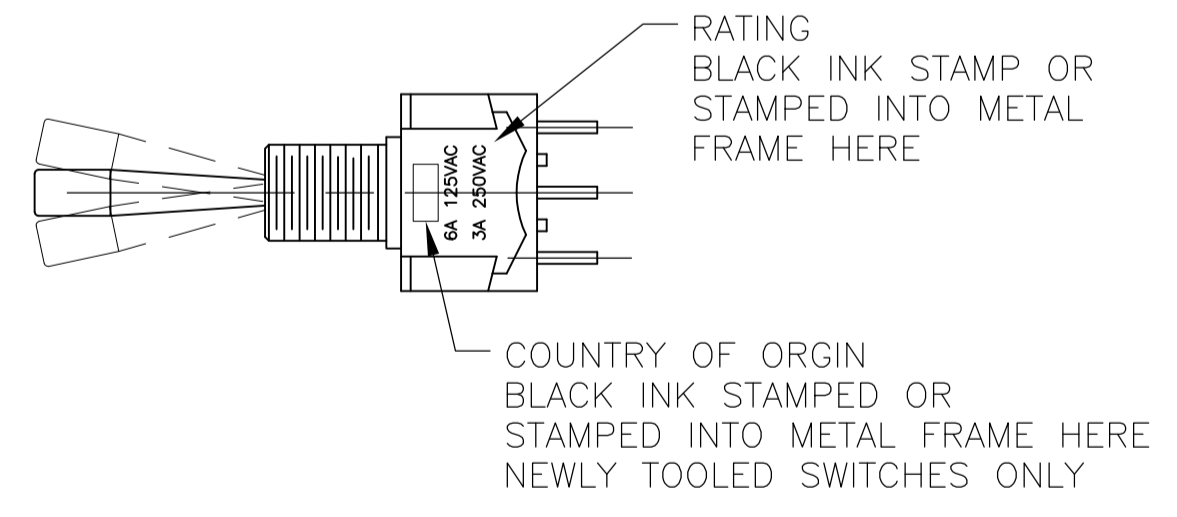
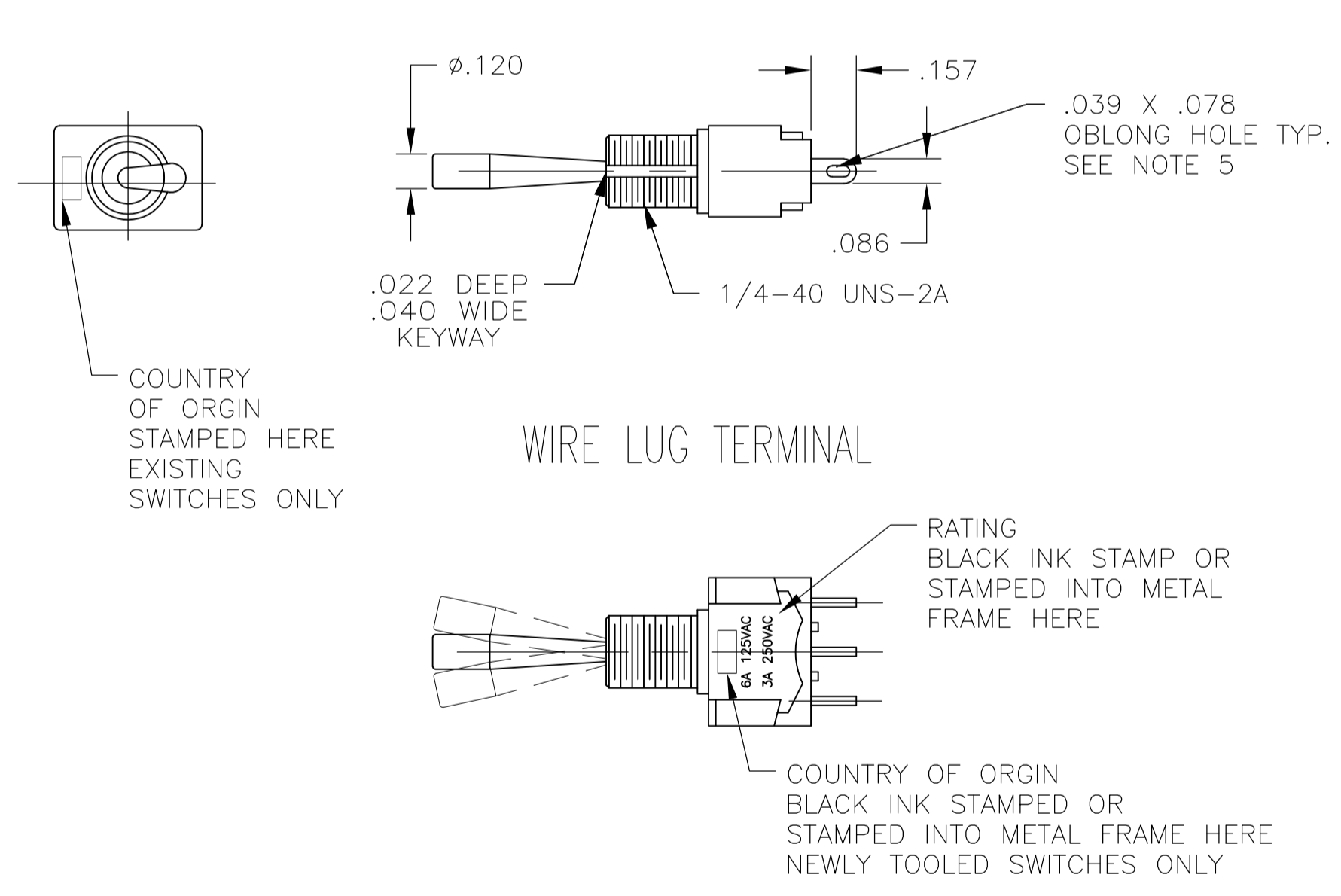
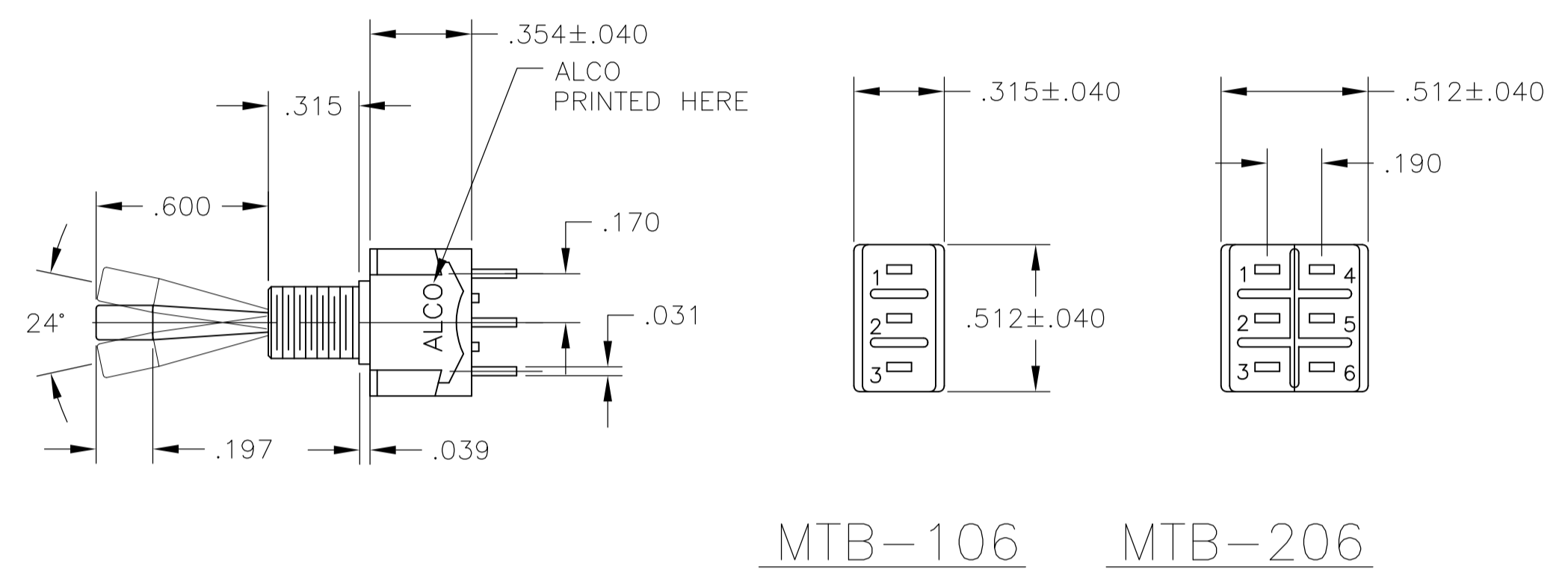
Part Number	Alco Model	Poles	Throws	Function	Terminal				Comments
6-1437558-7	MTB406N	4	2	ON ON	Wire lug	3 2 1 6 5 4 9 8 7 12 11 10	---	2-1, 5-4, 8-7, 11-10	
6-1437558-6	MTB306D	3	2	ON ON	Wire lug	2-3, 5-6, 8-9	---	2-1, 5-4, 8-7	
6-1437558-5	MTB206P	2	2	ON OFF ON	Wire lug	2-3, 5-6	OFF	2-1, 5-4	
6-1437558-4	MTB206N	2	2	ON ON	Wire lug	2-3, 5-6	---	2-1, 5-4	
6-1437558-3	MTB106E	1	2	ON OFF ON	Wire lug	2-3	Off	2-1	
6-1437558-2	MTB106D	1	2	ON ON	Wire lug	2-3	---	2-1	

THIS DRAWING IS A CONTROLLED DOCUMENT.

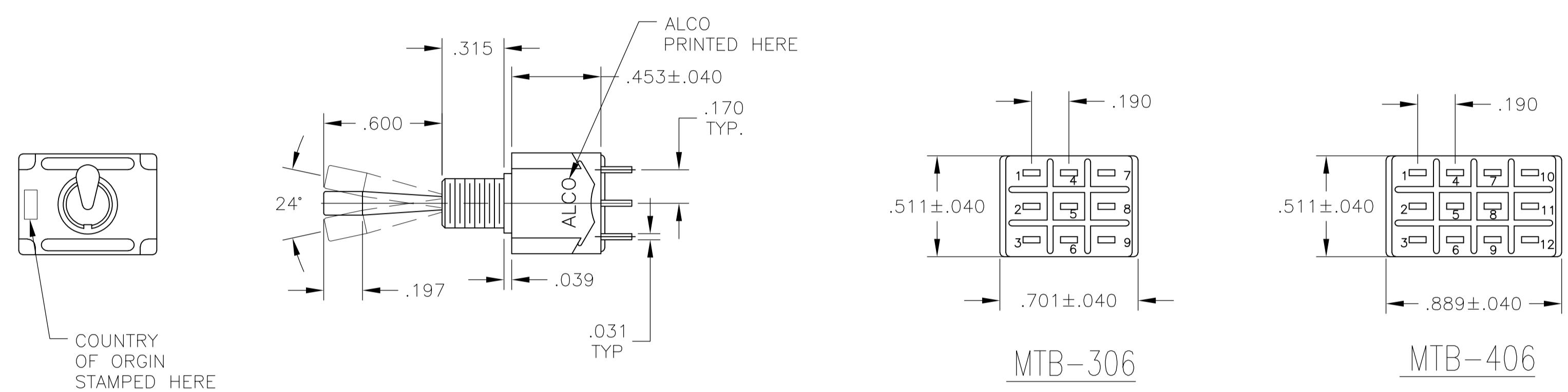
DIMENSIONS: INCHES	TOLERANCES UNLESS OTHERWISE SPECIFIED:	DWG: M. BINNER	07APR04
0. PLC ± .005	1. PLC ± .005	CHK: M. ZITTO	07APR04
2. PLC ± .005	3. PLC ± .005	APP'D: M. ZITTO	07APR04
4. PLC ± .005	ANGLES ± .5°	NAME: M. ZITTO	
MATERIAL: -	FINISH: -	PRODUCT SPEC: -	
		APPLICATION SPEC: -	
		WEIGHT: -	
		SIZE: A1	CAGE CODE: 00779
		DRAWING NO: 6-1437558-2	RESTRICTED TO: -
		CUSTOMER DRAWING	SCALE: 2:1 SHEET: 1 OF 3 REV: C3

STE TE Connectivity

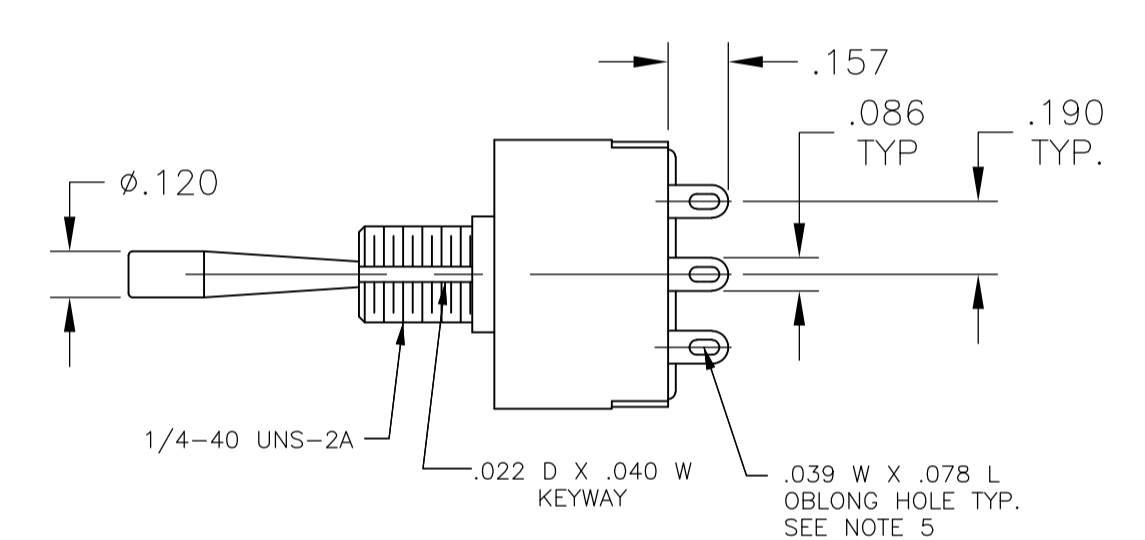
TOGGLE SWITCH, MTB SERIES VERTICAL MOUNT



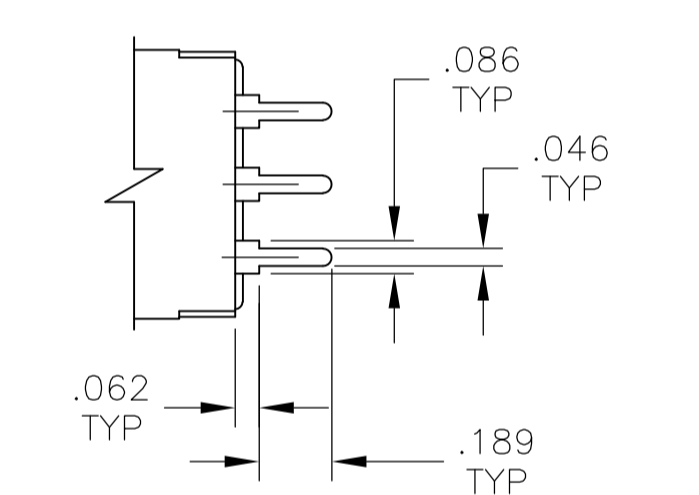
THIS DRAWING IS A CONTROLLED DOCUMENT.		DIN M. BINNER 07APR04		TE Connectivity	
DIMENSIONS: INCHES		CHK M. ZITTO 07APR04			
TOLERANCES UNLESS OTHERWISE SPECIFIED:		APP'D M. ZITTO 07APR04		NAME	
0. PLC	± .005	PRODUCT SPEC		TOGGLE SWITCH, MTB SERIES VERTICAL MOUNT	
1. PLC	± .005	APPLICATION SPEC		-	
2. PLC	± .005	SIZE		A1	
3. PLC	± .005	CAGE CODE		6-1437558-2	
4. PLC	± .005	DRAWING NO		000779	
ANGLES	± .005	WEIGHT		-	
MATERIAL	-	FINISH		-	
CUSTOMER DRAWING				SCALE	1:1
				SHEET	2 OF 3
				REV	C3



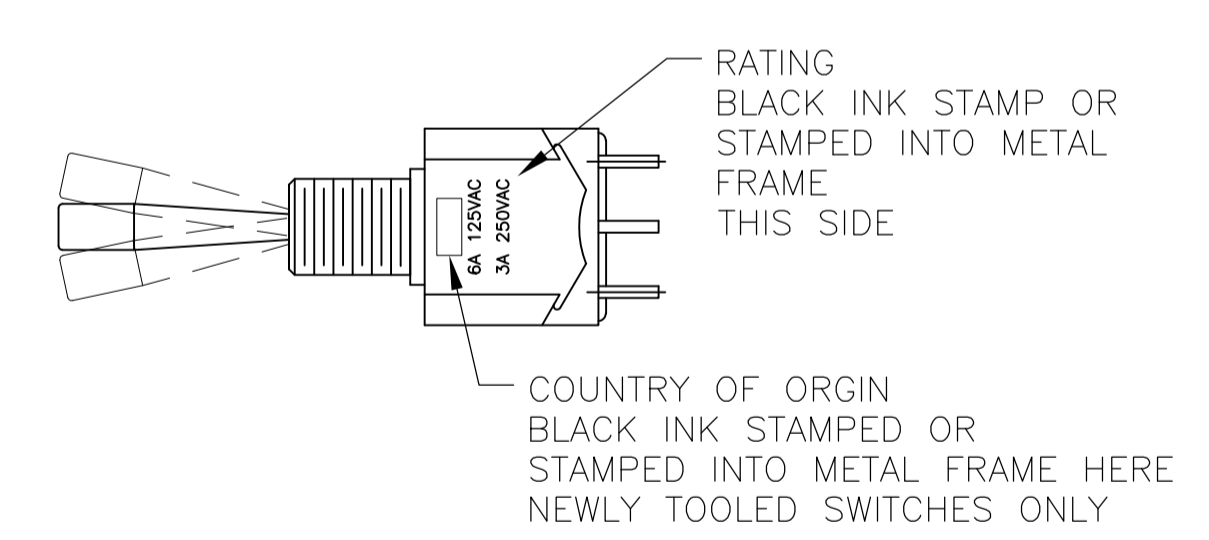
COUNTRY OF ORGIN STAMPED HERE EXISTING SWITCHES ONLY



WIRE LUG TERMINAL



PC TERMINAL



THIS DRAWING IS A CONTROLLED DOCUMENT.		DIN M. BINNER 07APR04		TE Connectivity																													
DIMENSIONS: INCHES		TOLERANCES UNLESS OTHERWISE SPECIFIED:																															
<table border="1"> <tr><td>0. PLC</td><td>± .005</td></tr> <tr><td>1. PLC</td><td>± .005</td></tr> <tr><td>2. PLC</td><td>± .005</td></tr> <tr><td>3. PLC</td><td>± .005</td></tr> <tr><td>4. PLC</td><td>± .005</td></tr> <tr><td>ANGLES</td><td>± .005</td></tr> </table>		0. PLC	± .005	1. PLC	± .005	2. PLC	± .005	3. PLC	± .005	4. PLC	± .005	ANGLES	± .005	<table border="1"> <tr><td>APVD</td><td>M. ZITTO 07APR04</td></tr> <tr><td>NAME</td><td>TOGGLE SWITCH, MTB SERIES VERTICAL MOUNT</td></tr> <tr><td>PRODUCT SPEC</td><td></td></tr> <tr><td>APPLICATION SPEC</td><td></td></tr> </table>		APVD	M. ZITTO 07APR04	NAME	TOGGLE SWITCH, MTB SERIES VERTICAL MOUNT	PRODUCT SPEC		APPLICATION SPEC		<table border="1"> <tr><td>SIZE</td><td>A1</td></tr> <tr><td>CAGE CODE</td><td>6-1437558-2</td></tr> <tr><td>DRAWING NO</td><td>000779</td></tr> <tr><td>RESTRICTED TO</td><td></td></tr> </table>		SIZE	A1	CAGE CODE	6-1437558-2	DRAWING NO	000779	RESTRICTED TO	
0. PLC	± .005																																
1. PLC	± .005																																
2. PLC	± .005																																
3. PLC	± .005																																
4. PLC	± .005																																
ANGLES	± .005																																
APVD	M. ZITTO 07APR04																																
NAME	TOGGLE SWITCH, MTB SERIES VERTICAL MOUNT																																
PRODUCT SPEC																																	
APPLICATION SPEC																																	
SIZE	A1																																
CAGE CODE	6-1437558-2																																
DRAWING NO	000779																																
RESTRICTED TO																																	
MATERIAL: - FINISH: -		WEIGHT: -		CUSTOMER DRAWING																													
		SCALE: 1:1		SHEET 3 OF 3 REV C3																													



Компания «ЭлектроПласт» предлагает заключение долгосрочных отношений при поставках импортных электронных компонентов на взаимовыгодных условиях!

Наши преимущества:

- Оперативные поставки широкого спектра электронных компонентов отечественного и импортного производства напрямую от производителей и с крупнейших мировых складов;
- Поставка более 17-ти миллионов наименований электронных компонентов;
- Поставка сложных, дефицитных, либо снятых с производства позиций;
- Оперативные сроки поставки под заказ (от 5 рабочих дней);
- Экспресс доставка в любую точку России;
- Техническая поддержка проекта, помощь в подборе аналогов, поставка прототипов;
- Система менеджмента качества сертифицирована по Международному стандарту ISO 9001;
- Лицензия ФСБ на осуществление работ с использованием сведений, составляющих государственную тайну;
- Поставка специализированных компонентов (Xilinx, Altera, Analog Devices, Intersil, Interpoint, Microsemi, Aeroflex, Peregrine, Syfer, Eurofarad, Texas Instrument, Miteq, Cobham, E2V, MA-COM, Hittite, Mini-Circuits, General Dynamics и др.);

Помимо этого, одним из направлений компании «ЭлектроПласт» является направление «Источники питания». Мы предлагаем Вам помощь Конструкторского отдела:

- Подбор оптимального решения, техническое обоснование при выборе компонента;
- Подбор аналогов;
- Консультации по применению компонента;
- Поставка образцов и прототипов;
- Техническая поддержка проекта;
- Защита от снятия компонента с производства.



Как с нами связаться

Телефон: 8 (812) 309 58 32 (многоканальный)

Факс: 8 (812) 320-02-42

Электронная почта: org@eplast1.ru

Адрес: 198099, г. Санкт-Петербург, ул. Калинина, дом 2, корпус 4, литера А.