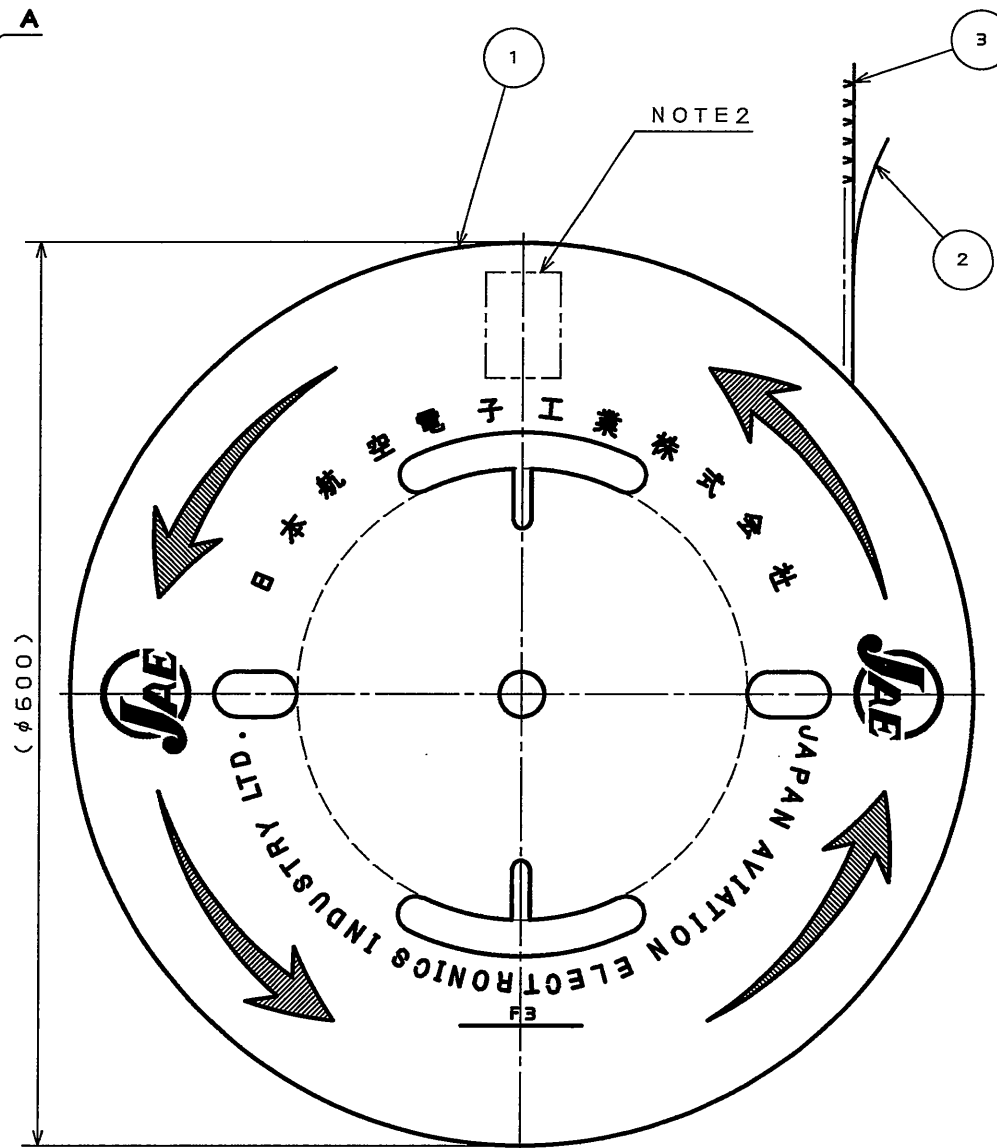
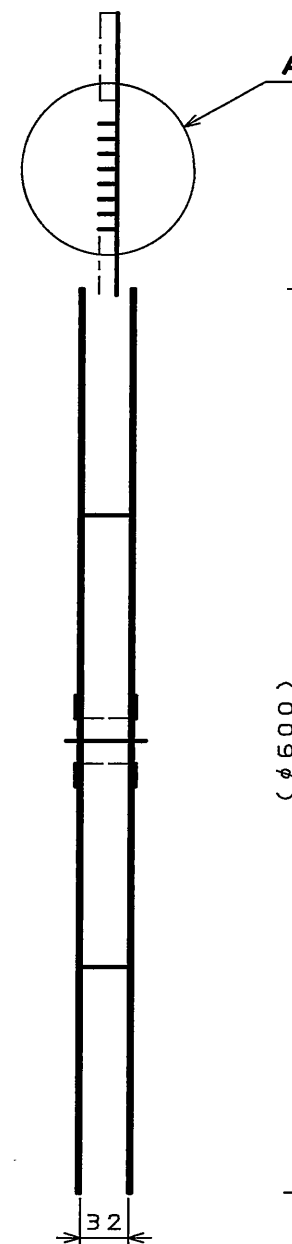
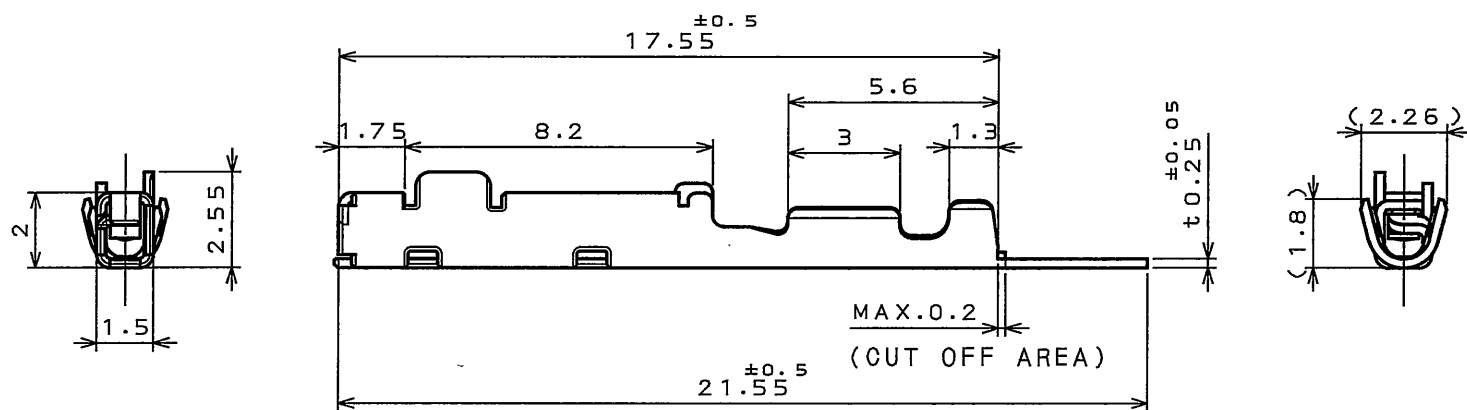
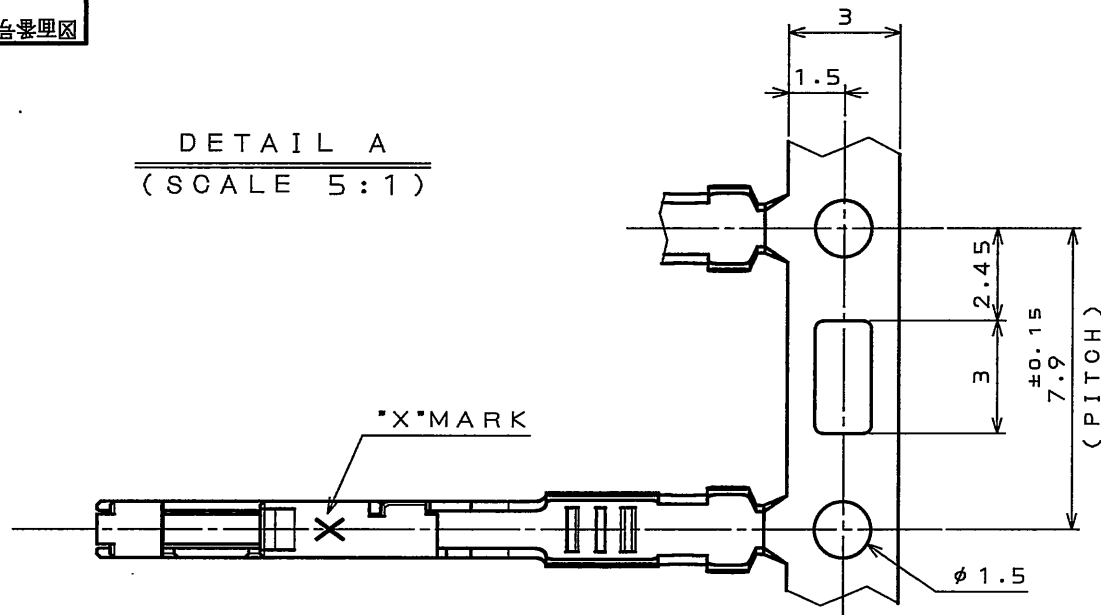


9EE601RS

(DRAWING NO.) 台架図

版数 REV.	年月日 DATE	DCN NO.	変更内容 DESCRIPTION	製図 DR.	担当 CHK.	査閲 APPD.	承認 APPD.

DETAIL A
(SCALE 5:1)



- NOTE1. APPLICABLE WIRE: CHFUS0.13sq.
 2. PART NUMBER & DRAWING NUMBER & QUANTITY SHALL BE DESCRIBED AS INDICATED.
 3. THE SHEARED EDGES OF CONTACT ARE NOT PLATED.

- 注 1. 使用電線は CHFUS0.13sq とする。
 2. 図示の位置に品名、図番、数量を記載する。
 3. 切断面に、めっきは付かない。

3	025 FEMALE TERMINAL	7500	MSP1R	PLATING: Sn	備考
2	TAPE	1	PAPER		
1	REEL	1	PAPER		
符号 NO.	名称 DESCRIPTION	個数 QTY.	材料 MATERIAL	仕上 FINISH	備考 REMARKS
仕様書 (SPECIFICATION) JACS-1754 JAHL-1754		第1版 (ORIGINAL DATE) 6.Nov.2008		尺度 (SCALE) 1:5	シリーズ (SERIES) MX34
公差 (GENERAL TOLERANCE)		製図 DR.		名称 (TITLE) M34S75C4F5	
寸法 (DIMENSION)	角度 (ANGLES)	担当 CHK. Y.WATANABE		日本航空電子工業株式会社 JAPAN AVIATION ELECTRONICS INDUSTRY, LTD.	
. ±0.5	×° ±	査閲 APPD. K. Miyamoto			
.X ±0.5	××° ±	承認 APPD. J. Kume			
.XX ±0.5				図面番号 (DRAWING NO.) SJ109336	版数 (REV.) 1
.XXX ±				質量 (MASS)	

Mouser Electronics

Authorized Distributor

Click to View Pricing, Inventory, Delivery & Lifecycle Information:

[JAE Electronics:](#)

[M34S75C4F5](#)



Компания «ЭлектроПласт» предлагает заключение долгосрочных отношений при поставках импортных электронных компонентов на взаимовыгодных условиях!

Наши преимущества:

- Оперативные поставки широкого спектра электронных компонентов отечественного и импортного производства напрямую от производителей и с крупнейших мировых складов;
- Поставка более 17-ти миллионов наименований электронных компонентов;
- Поставка сложных, дефицитных, либо снятых с производства позиций;
- Оперативные сроки поставки под заказ (от 5 рабочих дней);
- Экспресс доставка в любую точку России;
- Техническая поддержка проекта, помощь в подборе аналогов, поставка прототипов;
- Система менеджмента качества сертифицирована по Международному стандарту ISO 9001;
- Лицензия ФСБ на осуществление работ с использованием сведений, составляющих государственную тайну;
- Поставка специализированных компонентов (Xilinx, Altera, Analog Devices, Intersil, Interpoint, Microsemi, Aeroflex, Peregrine, Syfer, Eurofarad, Texas Instrument, Miteq, Cobham, E2V, MA-COM, Hittite, Mini-Circuits, General Dynamics и др.);

Помимо этого, одним из направлений компании «ЭлектроПласт» является направление «Источники питания». Мы предлагаем Вам помощь Конструкторского отдела:

- Подбор оптимального решения, техническое обоснование при выборе компонента;
- Подбор аналогов;
- Консультации по применению компонента;
- Поставка образцов и прототипов;
- Техническая поддержка проекта;
- Защита от снятия компонента с производства.



Как с нами связаться

Телефон: 8 (812) 309 58 32 (многоканальный)

Факс: 8 (812) 320-02-42

Электронная почта: org@eplast1.ru

Адрес: 198099, г. Санкт-Петербург, ул. Калинина, дом 2, корпус 4, литера А.