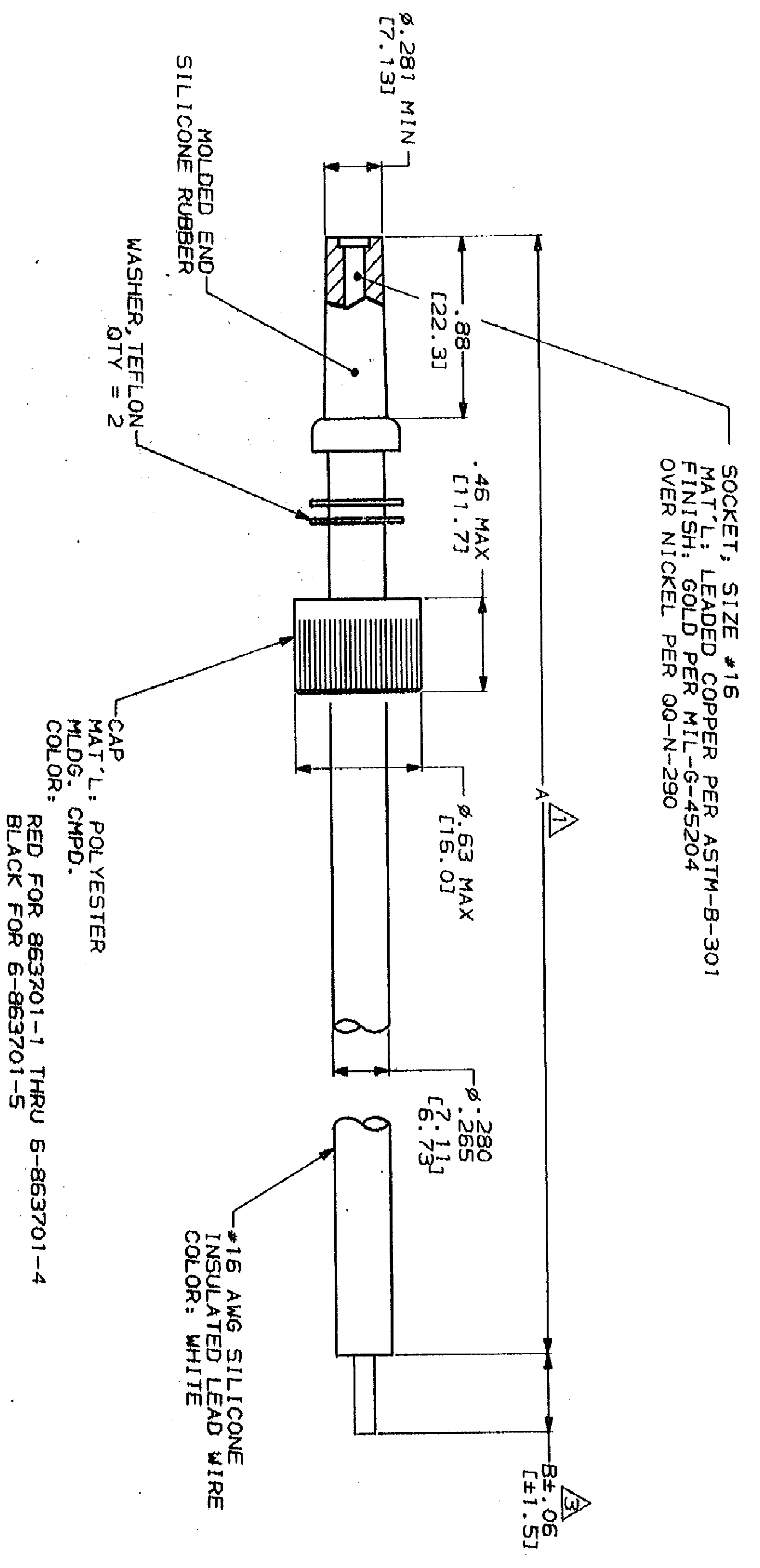


PART NO.	A	B
5-863701-1	15.75 [1400.01]	OBSOLETE
5-863701-2	7.00 [177.81]	OBSOLETE
5-863701-3	13.00 [330.21]	OBSOLETE
5-863701-4	11.50 [292.11]	OBSOLETE
5-863701-5	4.75 [120.61]	OBSOLETE
5-863701-6	14.40 [365.76]	OBSOLETE
5-863701-7	50.00 [1270.01]	OBSOLETE
5-863701-8	84.00 [2133.61]	OBSOLETE
5-863701-9	5.25 [133.31]	OBSOLETE
6-863701-0	80.00 [2032.01]	OBSOLETE
6-863701-1	19.50 [495.31]	OBSOLETE
6-863701-2	39.50 [1003.31]	OBSOLETE
6-863701-3	12.50 [317.51]	OBSOLETE
6-863701-4	30.00 [762.01]	OBSOLETE
6-863701-5	12.00 [304.81]	OBSOLETE

PART NO.	A	B
863701-1	11.00 [279.41]	OBSOLETE
863701-2	24.00 [609.61]	OBSOLETE
863701-3	6.50 [165.11]	OBSOLETE
863701-4	9.00 [228.61]	OBSOLETE
863701-5	36.00 [914.41]	OBSOLETE
863701-6	30.00 [762.01]	OBSOLETE
863701-7	6.00 [152.41]	OBSOLETE
863701-8	24.00 [609.61]	OBSOLETE
863701-9	20.00 [508.01]	OBSOLETE
1-863701-0	18.00 [457.21]	OBSOLETE
1-863701-1	12.00 [304.81]	OBSOLETE
1-863701-2	3.50 [88.91]	OBSOLETE
1-863701-3	48.00 [1219.21]	OBSOLETE
1-863701-4	120.00 [3048.01]	OBSOLETE
1-863701-5	620.00 [15748.01]	OBSOLETE
1-863701-6	96.00 [2438.41]	OBSOLETE
1-863701-7	35.00 [889.01]	OBSOLETE
1-863701-8	26.00 [660.41]	OBSOLETE
1-863701-9	16.00 [406.41]	OBSOLETE
2-863701-0	25.00 [635.01]	OBSOLETE
2-863701-1	28.00 [711.21]	OBSOLETE
2-863701-2	12.00 [304.81]	OBSOLETE
2-863701-3	27.00 [685.81]	OBSOLETE
2-863701-4	180.00 [4572.01]	OBSOLETE
2-863701-5	240.00 [6096.01]	OBSOLETE
2-863701-6	72.00 [1828.81]	OBSOLETE
2-863701-7	48.00 [1219.21]	OBSOLETE
2-863701-8	9.50 [241.31]	OBSOLETE
2-863701-9	54.00 [1371.61]	OBSOLETE
3-863701-0	15.00 [381.01]	OBSOLETE
3-863701-1	72.00 [1828.81]	OBSOLETE
3-863701-2	22.00 [558.81]	OBSOLETE
3-863701-3	9.00 [228.61]	OBSOLETE
3-863701-4	4.50 [114.31]	OBSOLETE
3-863701-5	15.43 [391.91]	OBSOLETE
3-863701-6	11.00 [279.41]	OBSOLETE
3-863701-7	15.00 [381.01]	OBSOLETE
3-863701-8	29.00 [736.61]	OBSOLETE
3-863701-9	96.00 [2438.41]	OBSOLETE
4-863701-0	73.00 [1854.21]	OBSOLETE
4-863701-1	40.00 [1016.01]	OBSOLETE
4-863701-2	60.00 [1524.01]	OBSOLETE
4-863701-3	42.00 [1066.81]	OBSOLETE
4-863701-4	4.00 [101.61]	OBSOLETE
4-863701-5	10.00 [254.01]	OBSOLETE
4-863701-6	14.00 [355.61]	OBSOLETE
4-863701-7	8.00 [203.21]	OBSOLETE
4-863701-8	5.50 [139.71]	OBSOLETE
4-863701-9	3.00 [76.21]	OBSOLETE
5-863701-0	19.00 [482.61]	OBSOLETE



- 1. TOLERANCE OF LEAD LENGTH:
UP TO 24 INCHES [609.61] = ±.12 [3.01]
24 INCHES [609.61] & UP = ±.1%
- 2. MARKED PER MIL-STD-130.
- 3. PIGTAIL IS SOLDER DIPPED.
- 4. TO MATE WITH AMP LGH-1 RECEPTACLE WITH .88 BARREL DEPTH.
- 5. OPERATING VOLTAGE: 20 KVDC AT 0 TO 70,000 FEET, -55°C TO 125°C.

DO NOT SCALE PRINT. UNLESS SPECIFIED DIMENSIONS IN INCHES [mm] 2 P.L.C. DEC = .02 [0.51] 3 P.L.C. DEC = .003 [0.076] ANGLES MATERIAL	DR 11-2-90 C.C. THOMAS	DATE 11-4-90
SEE CALLOUTS	APPROVED BY [Signature]	11/7/90
FINISH	APPLICATION SPEC	SCALE 2:1
WEIGHT	SIZE D CASE CODE 00779	DRAWING NO 863701
		SHEET 1 OF 1

CUSTOMER DRAWING

REV	DATE	BY	DESCRIPTION
1	11-30-90	DF	ADD 6-5 & REVISION PER DF-3866



Компания «ЭлектроПласт» предлагает заключение долгосрочных отношений при поставках импортных электронных компонентов на взаимовыгодных условиях!

Наши преимущества:

- Оперативные поставки широкого спектра электронных компонентов отечественного и импортного производства напрямую от производителей и с крупнейших мировых складов;
- Поставка более 17-ти миллионов наименований электронных компонентов;
- Поставка сложных, дефицитных, либо снятых с производства позиций;
- Оперативные сроки поставки под заказ (от 5 рабочих дней);
- Экспресс доставка в любую точку России;
- Техническая поддержка проекта, помощь в подборе аналогов, поставка прототипов;
- Система менеджмента качества сертифицирована по Международному стандарту ISO 9001;
- Лицензия ФСБ на осуществление работ с использованием сведений, составляющих государственную тайну;
- Поставка специализированных компонентов (Xilinx, Altera, Analog Devices, Intersil, Interpoint, Microsemi, Aeroflex, Peregrine, Syfer, Eurofarad, Texas Instrument, Miteq, Cobham, E2V, MA-COM, Hittite, Mini-Circuits, General Dynamics и др.);

Помимо этого, одним из направлений компании «ЭлектроПласт» является направление «Источники питания». Мы предлагаем Вам помощь Конструкторского отдела:

- Подбор оптимального решения, техническое обоснование при выборе компонента;
- Подбор аналогов;
- Консультации по применению компонента;
- Поставка образцов и прототипов;
- Техническая поддержка проекта;
- Защита от снятия компонента с производства.



Как с нами связаться

Телефон: 8 (812) 309 58 32 (многоканальный)

Факс: 8 (812) 320-02-42

Электронная почта: org@eplast1.ru

Адрес: 198099, г. Санкт-Петербург, ул. Калинина, дом 2, корпус 4, литера А.