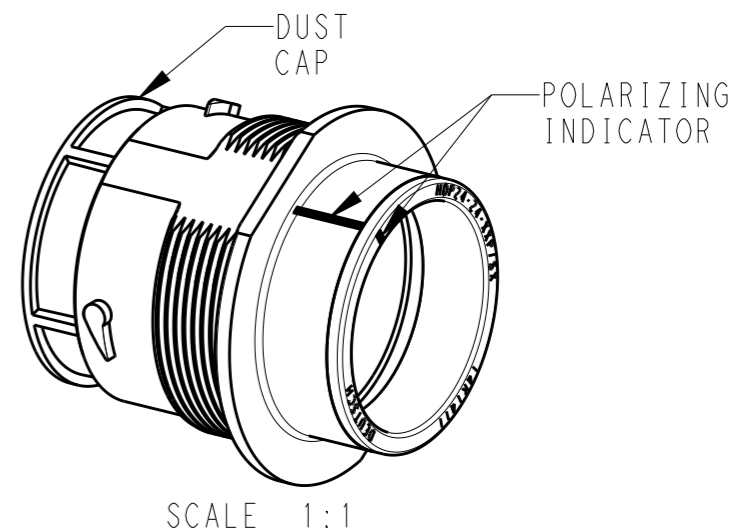
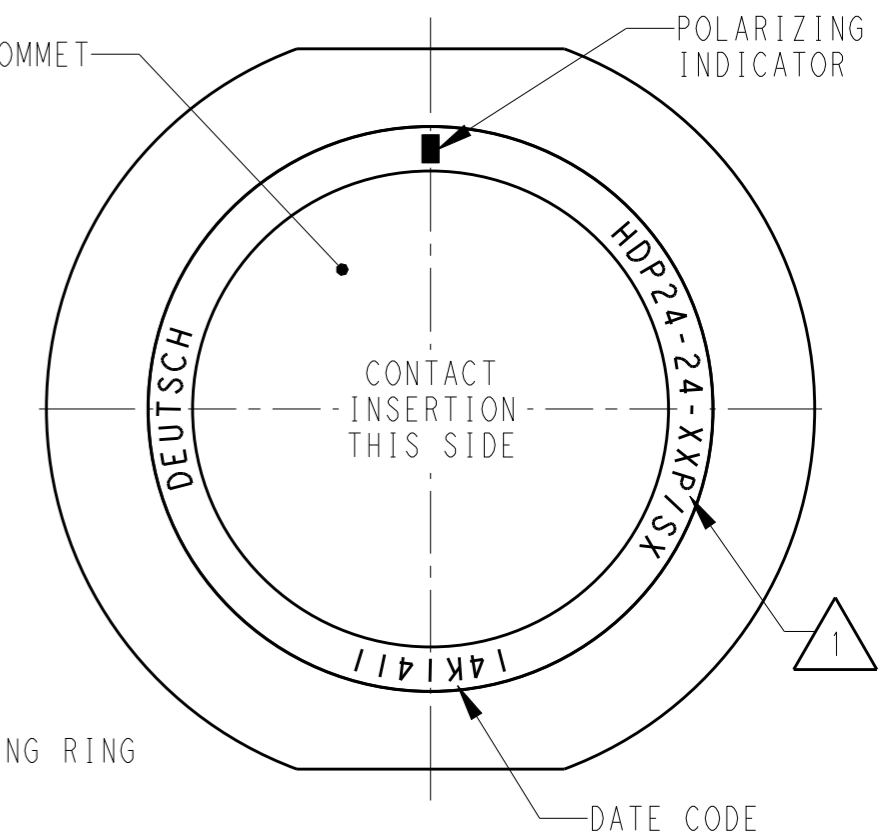
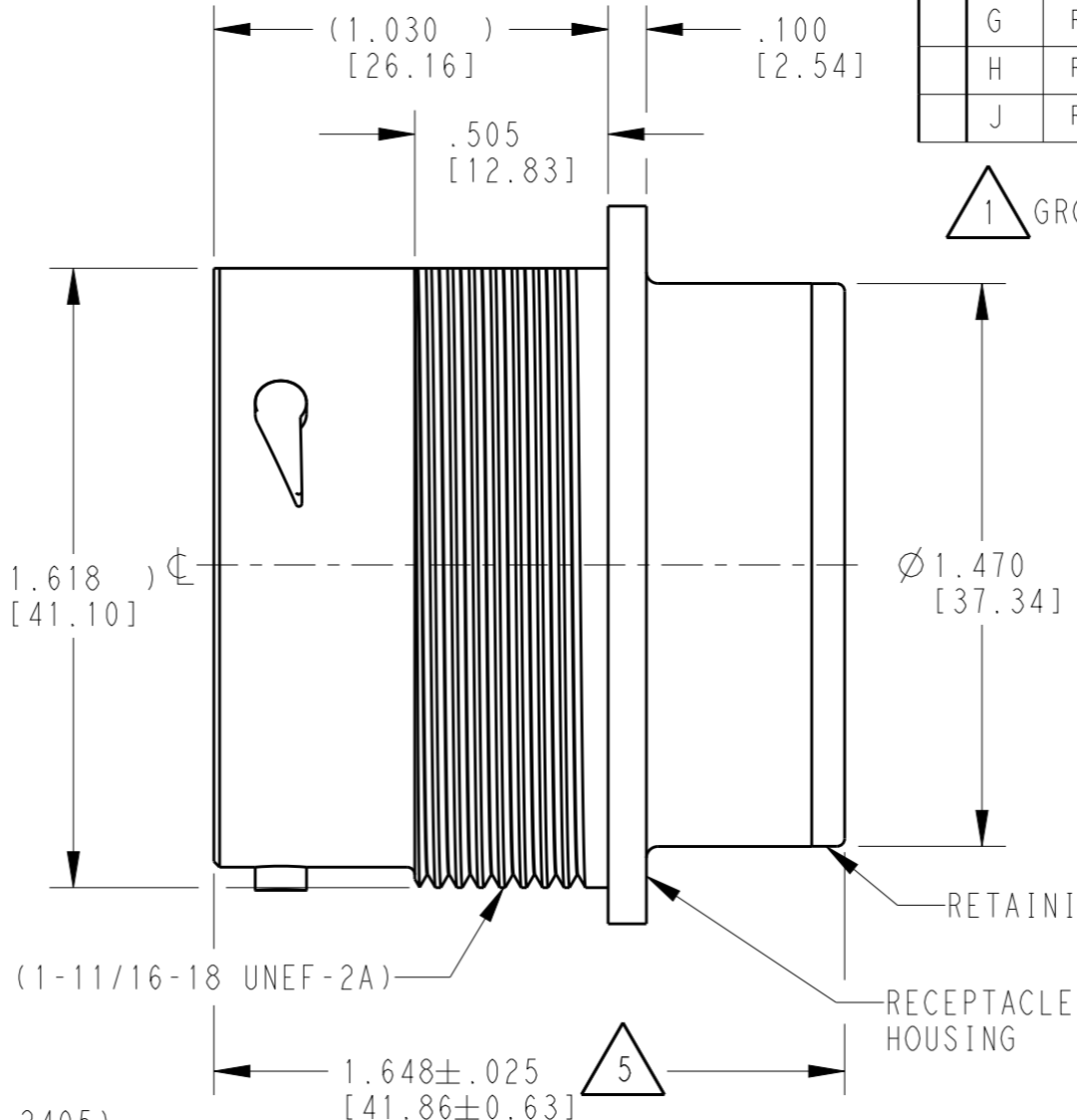
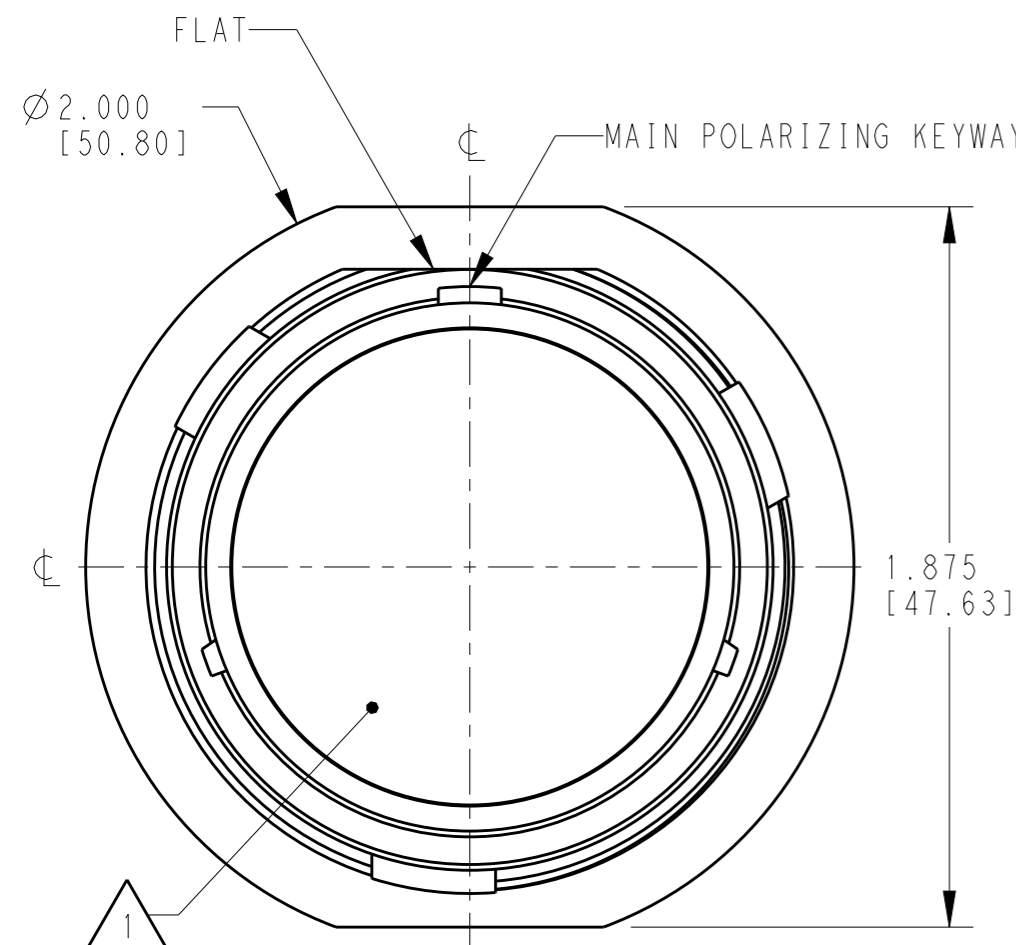


| P | LTR | DESCRIPTION               | DATE      | DWN | APVD |
|---|-----|---------------------------|-----------|-----|------|
| F |     | REVISED PER E.O. P18119   | 14APR2003 | AR  | RDR  |
| G |     | REVISED PER E.O. P18449   | 04FEB2004 | XS  | RDR  |
| H |     | REVISED PER E.O. P21391   | 15JUN2012 | AM  | RDR  |
| J |     | REVISED PER ECO-14-019072 | 23FEB2015 | JA  | DM   |



6. RECEPTACLE IS SUPPLIED WITH DUST CAP (2415-001-2405).

5. NOTED DIMENSION DOES NOT INCLUDE GROMMET PROTRUSION.

4. MATERIAL: RECEPTACLE HOUSING: PA66 GF10 (BLACK)  
 RETAINER RING: PA66 GF10 (GREEN, GRAY, BLUE)  
 GROMMET: SILICONE (ORANGE-RED)

3. SEE 0425-021-0000 APPLICATION SPECIFICATION  
 A. RECOMMENDED WIRE INSULATION RANGE  
 B. CONTACT REMOVAL TOOLS  
 C. RECOMMENDED MOUNTING HOLE & PANEL THICKNESS  
 D. MOUNTING HARDWARE & MOUNTING TORQUE.

2. THIS RECEPTACLE MATES WITH HDP26-24-XXP/SX-XXXX PLUG  
 X = SEAL TYPE (N,T,E)  
 XX = INSERT ARRANGEMENT  
 XXXX = MODIFICATION

1. SEE CUSTOMER DRAWING, 0425-014-2400 FOR AVAILABLE INSERT ARRANGEMENTS AND PART NUMBERS.

NOTES:

|   |  |                  |               |                               |   |
|---|--|------------------|---------------|-------------------------------|---|
| THIS DRAWING IS A CONTROLLED DOCUMENT.  |  | DWN              | 03MAR2000     | <br>TE Connectivity           | NAME<br>RECEPTACLE, THREADED<br>SIZE 24<br>HDP SERIES |
|   |  | STEVE BEARD      |               |                               |   |
| DIMENSIONS:<br>INCHES [mm]  |  | CHK              | 04FEB2004     | SIZE<br>A3                    | CAGE CODE<br>4AFU8                                    |
|   |  | JUNE LIM         |               |                               |   |
| TOLERANCES UNLESS OTHERWISE SPECIFIED:  |  | APVD             | 16JAN2004     | DRAWING NO<br>HDP24-24-XXP/SX | RESTRICTED TO<br>-                                    |
|   |  | STEVE BEARD      |               |                               |   |
| 0 PLC ±<br>1 PLC ±<br>2 PLC ±<br>3 PLC ±.015 [0.38]<br>4 PLC ±<br>ANGLES ±0°30'0" |  | PRODUCT SPEC     | 0425-021-0000 | SCALE 2:1                     |   |
| MATERIAL  |  | APPLICATION SPEC |               | SHEET 1 OF 1                  |   |
| FINISH N/A  |  | WEIGHT           |               | REV J                         |   |
| Customer Drawing  |  |                  |               |                               |   |



Компания «ЭлектроПласт» предлагает заключение долгосрочных отношений при поставках импортных электронных компонентов на взаимовыгодных условиях!

Наши преимущества:

- Оперативные поставки широкого спектра электронных компонентов отечественного и импортного производства напрямую от производителей и с крупнейших мировых складов;
- Поставка более 17-ти миллионов наименований электронных компонентов;
- Поставка сложных, дефицитных, либо снятых с производства позиций;
- Оперативные сроки поставки под заказ (от 5 рабочих дней);
- Экспресс доставка в любую точку России;
- Техническая поддержка проекта, помощь в подборе аналогов, поставка прототипов;
- Система менеджмента качества сертифицирована по Международному стандарту ISO 9001;
- Лицензия ФСБ на осуществление работ с использованием сведений, составляющих государственную тайну;
- Поставка специализированных компонентов (Xilinx, Altera, Analog Devices, Intersil, Interpoint, Microsemi, Aeroflex, Peregrine, Syfer, Eurofarad, Texas Instrument, Miteq, Cobham, E2V, MA-COM, Hittite, Mini-Circuits, General Dynamics и др.);

Помимо этого, одним из направлений компании «ЭлектроПласт» является направление «Источники питания». Мы предлагаем Вам помощь Конструкторского отдела:

- Подбор оптимального решения, техническое обоснование при выборе компонента;
- Подбор аналогов;
- Консультации по применению компонента;
- Поставка образцов и прототипов;
- Техническая поддержка проекта;
- Защита от снятия компонента с производства.



#### Как с нами связаться

**Телефон:** 8 (812) 309 58 32 (многоканальный)

**Факс:** 8 (812) 320-02-42

**Электронная почта:** [org@eplast1.ru](mailto:org@eplast1.ru)

**Адрес:** 198099, г. Санкт-Петербург, ул. Калинина, дом 2, корпус 4, литера А.