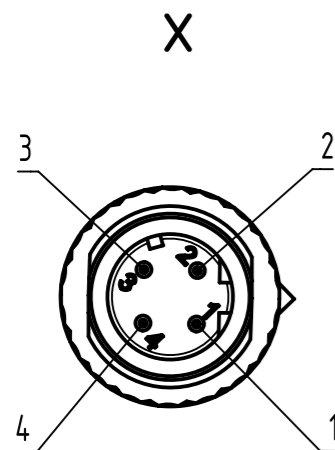
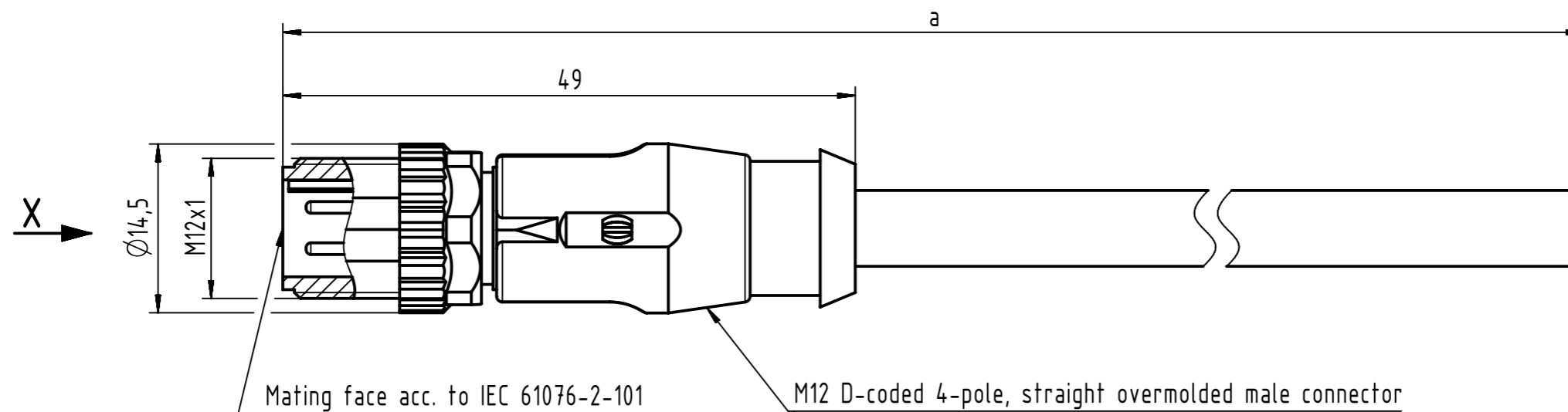
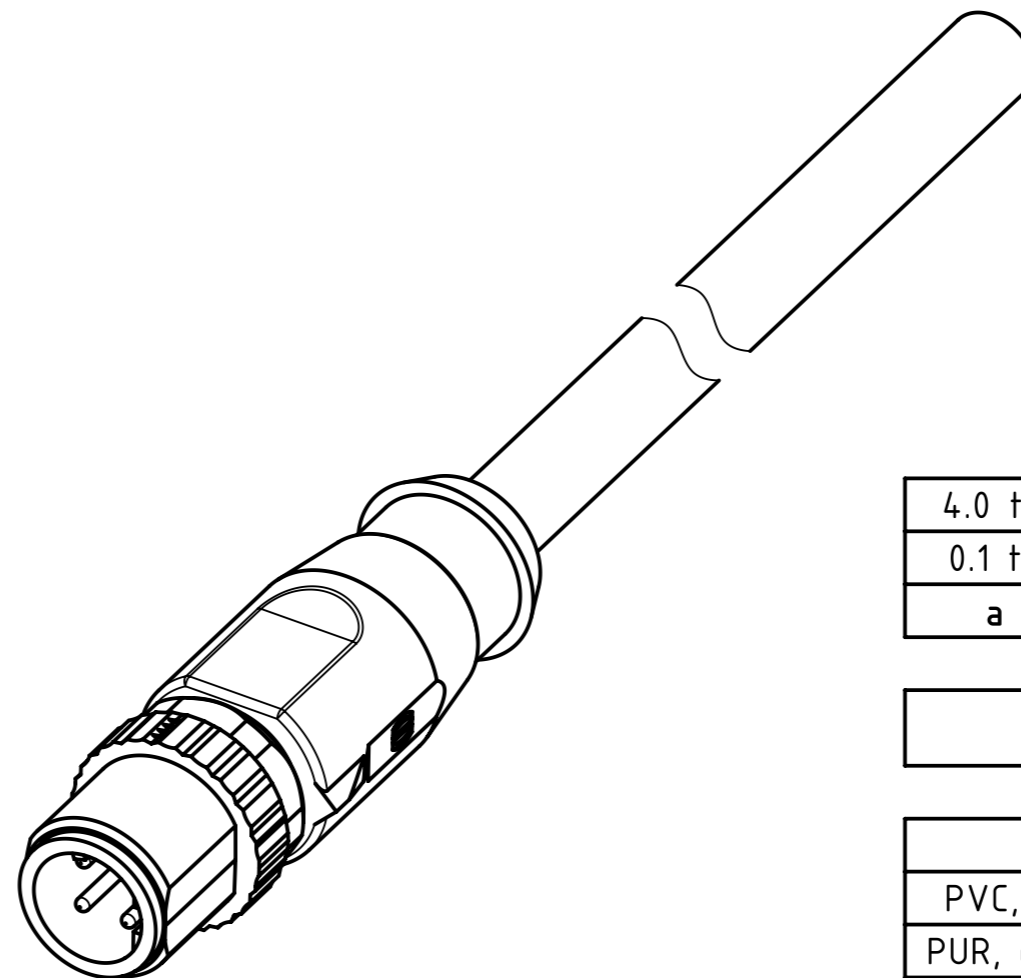
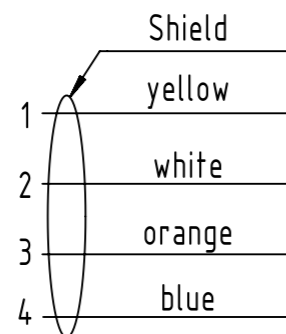


Connector Location A

Connector Location B



Loading-Plan:



|                       |       |         |
|-----------------------|-------|---------|
| length in "1m" step   | 100   | XXX=000 |
|                       | 99    | XXX=990 |
|                       | .     | .       |
|                       | 12    | XXX=120 |
|                       | 11    | XXX=110 |
| length in "0.1m" step | 10    | XXX=100 |
|                       | 9.9   | XXX=099 |
|                       | 9.8   | XXX=098 |
|                       | .     | .       |
|                       | 0.4   | XXX=004 |
|                       | 0.3   | XXX=003 |
|                       | 0.2   | XXX=002 |
|                       | 0.1   | XXX=001 |
| Step                  | a [m] | XXX     |

|            |           |
|------------|-----------|
| 4.0 to 100 | +1%       |
| 0.1 to 3.9 | +0.04     |
| a [m]      | Tolerance |

|          |                |
|----------|----------------|
| Part no. | 213492004XXXXX |
|----------|----------------|

|                         |       |
|-------------------------|-------|
| Type of cable           | XX    |
| PVC, green, 4xAWG22/7   | XX=05 |
| PUR, green, 2x2xAWG22/7 | XX=77 |

- Protection level: IP 65/67  
- Temperature range: -30°C ... +70°C

|                              |                     |                            |                |                 |            |                                     |  |
|------------------------------|---------------------|----------------------------|----------------|-----------------|------------|-------------------------------------|--|
|                              | All rights reserved | Created by                 | Inspected by   | Standardisation | Date       | State                               |  |
|                              | Department HCS - RO | MUNTEANV                   | POPESCU        | AVRAM           | 2017-04-06 | Final Release                       |  |
| HARTING Customised Solutions |                     | Title                      |                |                 |            | Doc-Key / ECM-Nr.                   |  |
| D-32427 Minden               |                     | M12 D-coded Cable Assembly |                |                 |            | 100588444/UGD/000/D<br>500000117781 |  |
|                              |                     | Type                       | Number         |                 | Rev.       | Page                                |  |
|                              |                     | TB                         | 213492004XXXXX |                 | D          | 1/1                                 |  |

# Mouser Electronics

Authorized Distributor

Click to View Pricing, Inventory, Delivery & Lifecycle Information:

## HARTING:

[21349200477010](#) [21349200477050](#) [21349200405015](#) [21349200477015](#) [21349200405005](#) [21349200405050](#)  
[21349200477005](#) [21349200477020](#) [21349200477075](#) [21349200405020](#) [21349200405075](#) [21349200405100](#)  
[21349200405010](#) [21349200477100](#) [21349200477150](#) [21349200477250](#)



Компания «ЭлектроПласт» предлагает заключение долгосрочных отношений при поставках импортных электронных компонентов на взаимовыгодных условиях!

Наши преимущества:

- Оперативные поставки широкого спектра электронных компонентов отечественного и импортного производства напрямую от производителей и с крупнейших мировых складов;
- Поставка более 17-ти миллионов наименований электронных компонентов;
- Поставка сложных, дефицитных, либо снятых с производства позиций;
- Оперативные сроки поставки под заказ (от 5 рабочих дней);
- Экспресс доставка в любую точку России;
- Техническая поддержка проекта, помощь в подборе аналогов, поставка прототипов;
- Система менеджмента качества сертифицирована по Международному стандарту ISO 9001;
- Лицензия ФСБ на осуществление работ с использованием сведений, составляющих государственную тайну;
- Поставка специализированных компонентов (Xilinx, Altera, Analog Devices, Intersil, Interpoint, Microsemi, Aeroflex, Peregrine, Syfer, Eurofarad, Texas Instrument, Miteq, Cobham, E2V, MA-COM, Hittite, Mini-Circuits, General Dynamics и др.);

Помимо этого, одним из направлений компании «ЭлектроПласт» является направление «Источники питания». Мы предлагаем Вам помощь Конструкторского отдела:

- Подбор оптимального решения, техническое обоснование при выборе компонента;
- Подбор аналогов;
- Консультации по применению компонента;
- Поставка образцов и прототипов;
- Техническая поддержка проекта;
- Защита от снятия компонента с производства.



#### Как с нами связаться

**Телефон:** 8 (812) 309 58 32 (многоканальный)

**Факс:** 8 (812) 320-02-42

**Электронная почта:** [org@eplast1.ru](mailto:org@eplast1.ru)

**Адрес:** 198099, г. Санкт-Петербург, ул. Калинина, дом 2, корпус 4, литера А.