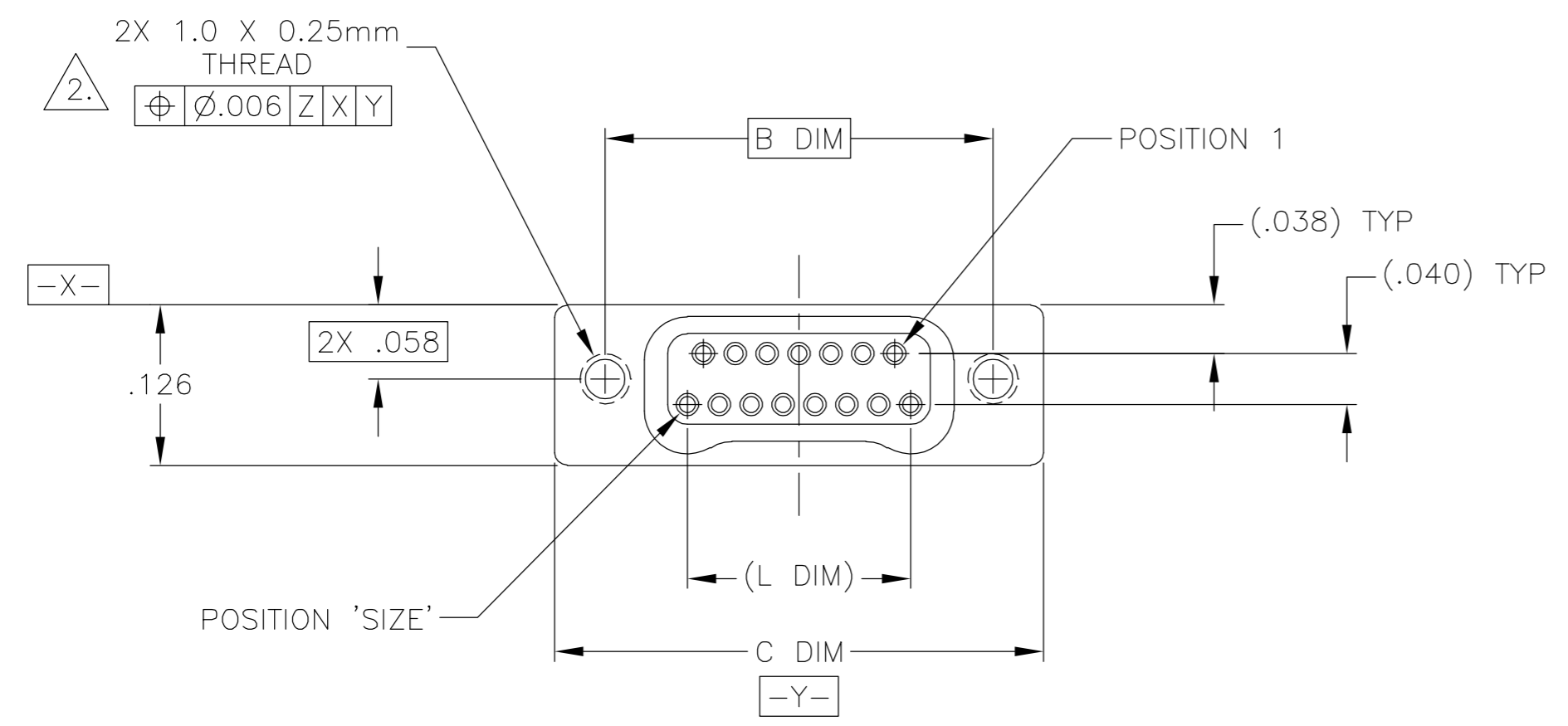
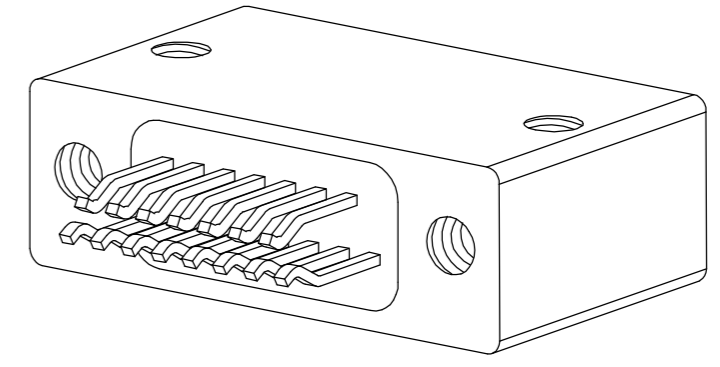
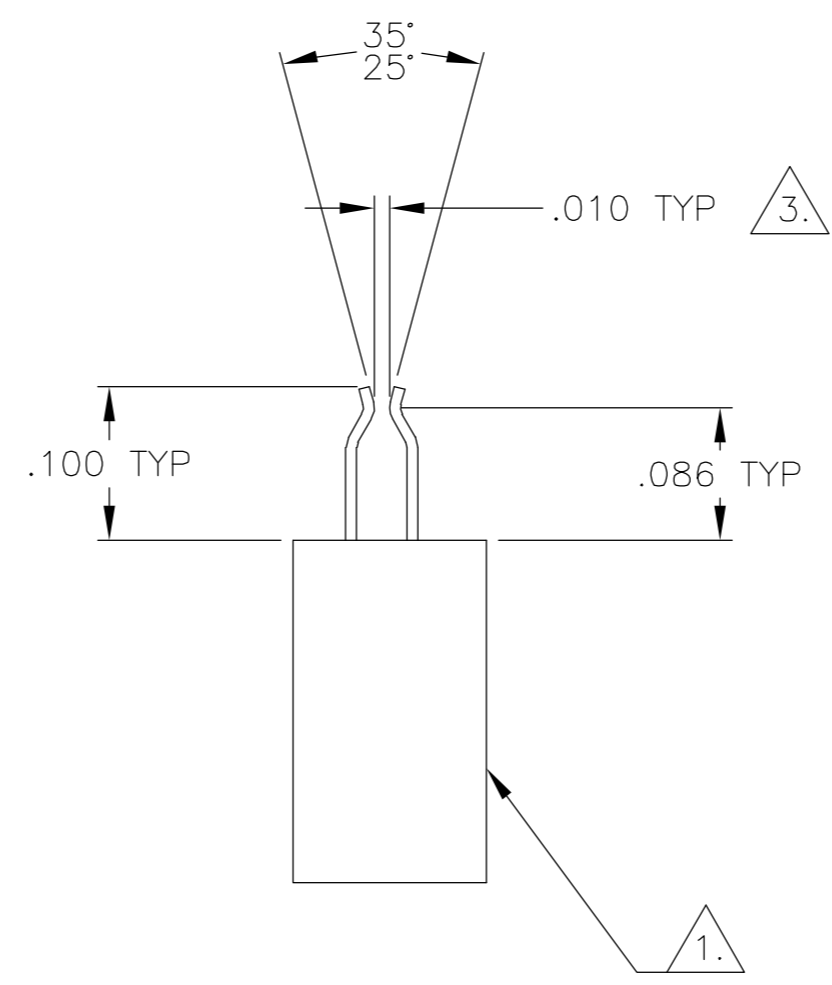
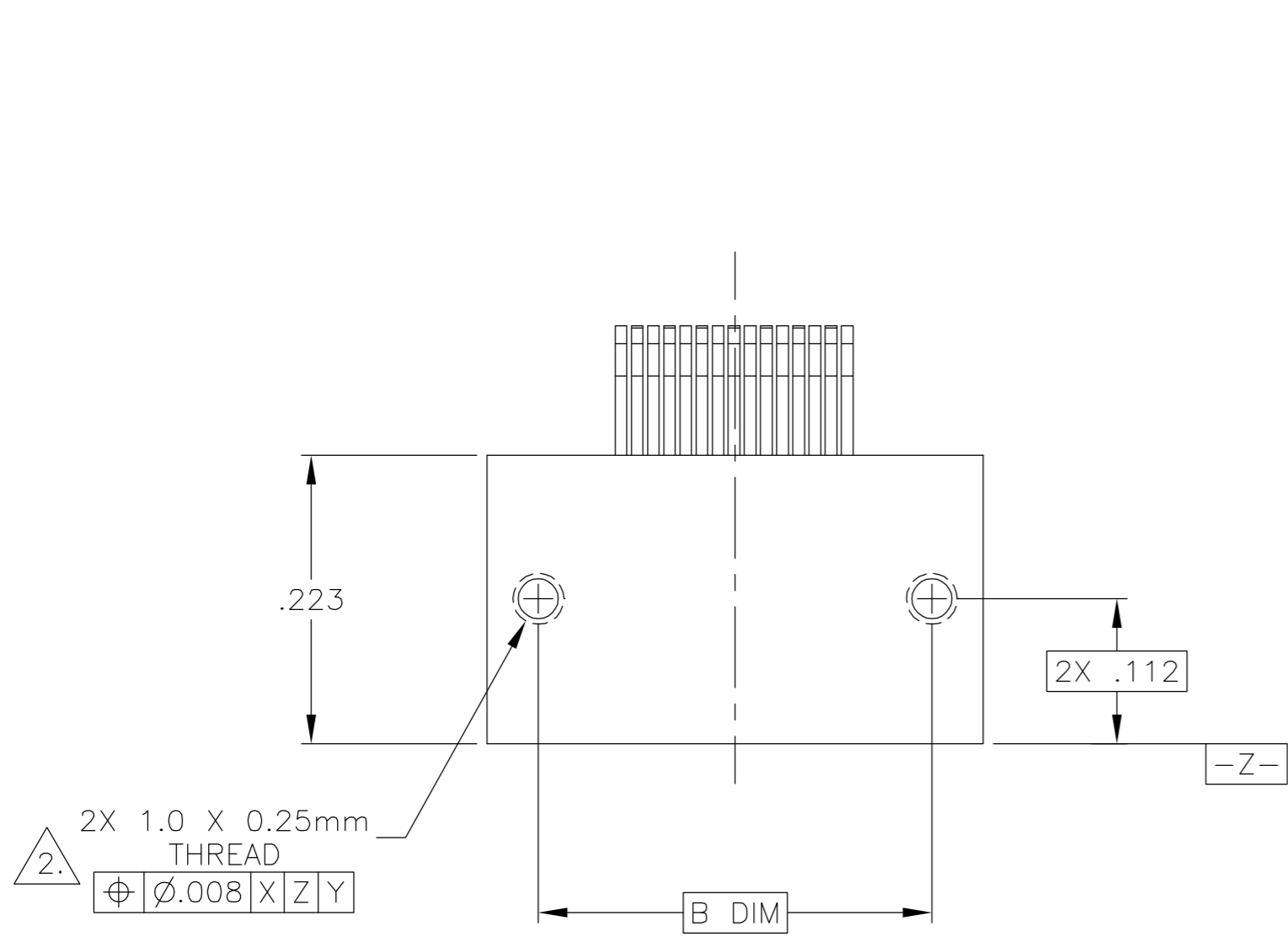


THIS DRAWING IS UNPUBLISHED. RELEASED FOR PUBLICATION
 © COPYRIGHT BY TYCO ELECTRONICS CORPORATION. ALL RIGHTS RESERVED.

| LOC | | DIST | | REVISIONS | | | |
|-----|-----|-------------|--|-------------------------|----------|---------|--|
| P | LTR | DESCRIPTION | | DATE | DWN | APVD | |
| DF | DO | D | | UPDATE PER 0H2Y-0164-04 | 05-12-04 | JDM/MKS | |



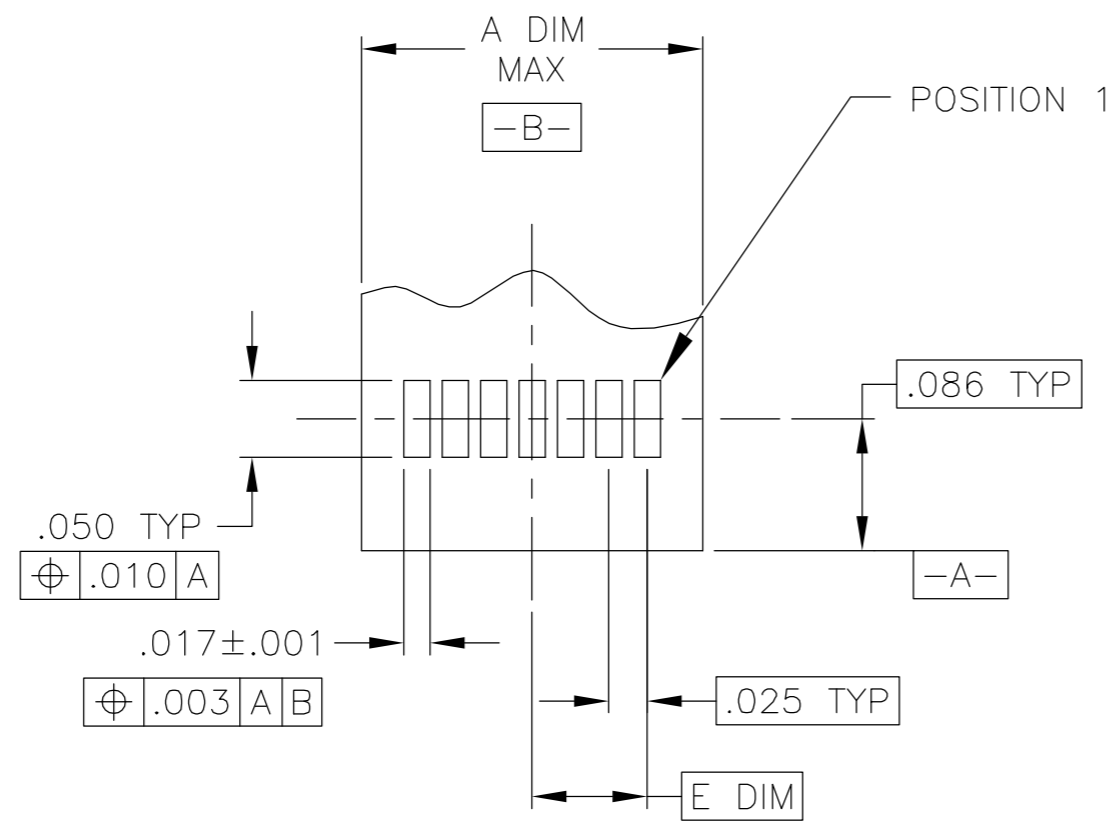
| SIZE | B DIM | C DIM ±.0050 | (L DIM) |
|------|-------|-----------------|---------|
| 09 | .229 | .3085 | (.100) |
| 15 | .304 | .3835 | (.175) |
| 25 | .429 | .5085 | (.300) |
| 37 | .579 | .6585 | (.450) |
| 51 | .754 | .8335 | (.625) |
| 65 | .929 | 1.0085 | (.800) |

1. SHELL OPTIONS (TO BE SPECIFIED IN NANONICS PART NUMBER):
 METAL: 6061-T6 ALUMINUM, ELECTROLESS NICKEL PLATED PER MIL-C-26074 (STANDARD) OR GOLD PLATED PER MIL-G-45204
 303 STAINLESS STEEL, PASSIVATED PER SAE-AMS-QQ-P-35
 INSULATOR MATERIAL FOR ALL METAL SHELLS IS LIQUID CRYSTAL POLYMER (LCP) PER MIL-M-24519 OR PER ASTM D5138
 PLASTIC: LIQUID CRYSTAL POLYMER (LCP) PER MIL-M-24519 OR PER ASTM D5138
2. STANDARD 1.0 X 0.25mm MOUNTING AND JACKSCREW THREADS ARE SHOWN FOR REFERENCE ONLY AND MUST BE SPECIFIED IN THE NANONICS PART NUMBER WHEN REQUIRED. 1.2 X 0.25mm THREADS ALSO AVAILABLE.
3. LEAD MATERIAL: HH BRASS, TIN LEAD PLATED 60/40 COMPOSITION PER SAE-AMS-P-81728
4. NANONICS TERMINATION CODE: 11378
5. THIS DRAWING PREVIOUSLY IDENTIFIED AS NANONICS 303-0038-XX

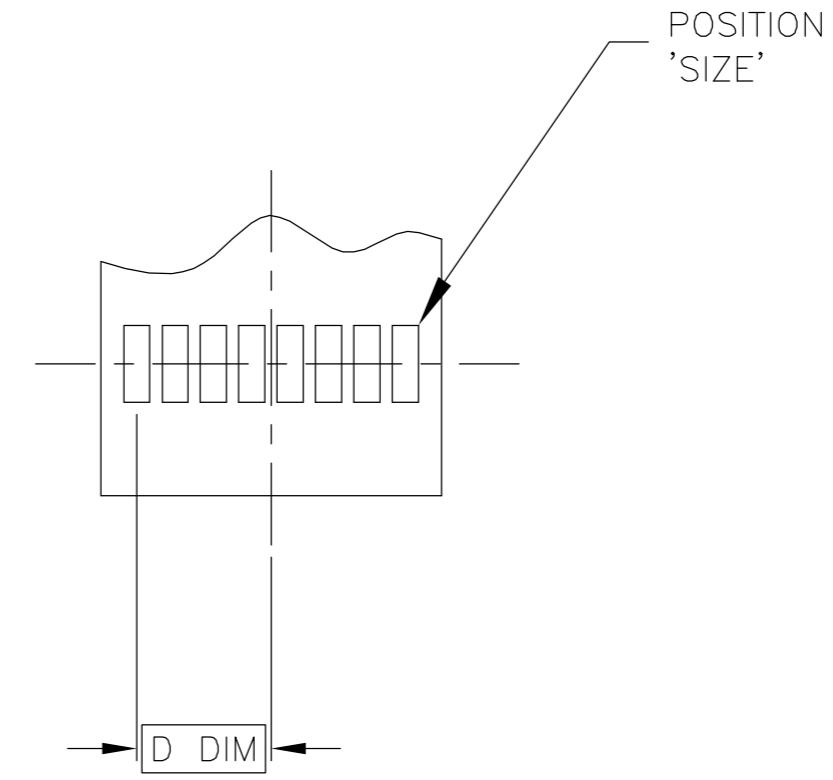
| | | | | |
|--|--|------------------------------|---|-----------------|
| THIS DRAWING IS A CONTROLLED DOCUMENT. | | DWN M. STORRY 05-15-99 | Tyco Electronics Corporation Harrisburg, PA 17105 | |
| DIMENSIONS: INCHES | TOLERANCES UNLESS OTHERWISE SPECIFIED: | CHK E. PAULUS 06-10-99 | NAME | |
| | 0 PLC ± - 1 PLC ± - 2 PLC ± .010 3 PLC ± .005 4 PLC ± - ± 1' | APVD - | PRODUCT SPEC | |
| MATERIAL SEE NOTES | FINISH SEE NOTES | APPLICATION SPEC | RECEPTACLE ASSEMBLY, TWO ROW DUALLOBE, DUCKBILL LEADS, PLASTIC OR METAL | |
| | | WEIGHT - | SIZE A2 | RESTRICTED TO |
| | | CUSTOMER DRAWING | CAGE CODE 00779 | REV D |
| | | | DRAWING NO C=1589067 | |
| | | | SCALE 8:1 | SHEET 1 OF 2 |

THIS DRAWING IS UNPUBLISHED. RELEASED FOR PUBLICATION
 © COPYRIGHT BY TYCO ELECTRONICS CORPORATION. ALL RIGHTS RESERVED.

| LOC | DIST | REVISIONS | | | | | |
|-----|------|-----------|-----|-------------------------|----------|-----|------|
| DF | DO | P | LTR | DESCRIPTION | DATE | DWN | APVD |
| | | D | | UPDATE PER 0H2Y-0164-04 | 05-12-04 | JDM | MKS |



FLEX TOP VIEW
 SIZE 15 SHOWN FOR REFERENCE



FLEX BOTTOM VIEW

TYPICAL FLEX PAD LAYOUT

| SIZE | A DIM MAX | D DIM | E DIM |
|------|-----------|-------|-------|
| 09 | .150 | .0500 | .0375 |
| 15 | .225 | .0875 | .0750 |
| 25 | .350 | .1500 | .1375 |
| 37 | .500 | .2250 | .2125 |
| 51 | .675 | .3125 | .3000 |
| 65 | .850 | .4000 | .3875 |

| | | | | | | | |
|--|--|------------------|-----------|---|--|------------|---------------|
| THIS DRAWING IS A CONTROLLED DOCUMENT. | | DWN | M. STORRY | 05-15-99 | Tyco Electronics Corporation Harrisburg, PA 17105 | | |
| DIMENSIONS: INCHES | | CHK | E. PAULUS | 06-10-99 | | | |
| TOLERANCES UNLESS OTHERWISE SPECIFIED: | | APVD | - | - | | | |
| 0 PLC ± - 1 PLC ± - 2 PLC ± .010 3 PLC ± .005 4 PLC ± - ANGLES ± 1° | | PRODUCT SPEC | - | NAME | | | |
| MATERIAL | | APPLICATION SPEC | - | RECEPTACLE ASSEMBLY, TWO ROW DUALLOBE, DUCKBILL LEADS, PLASTIC OR METAL | | | |
| FINISH | | WEIGHT | - | SIZE | CAGE CODE | DRAWING NO | RESTRICTED TO |
| - | | CUSTOMER DRAWING | - | A2 | 00779 | C=1589067 | - |
| | | SCALE | 8:1 | SHEET | 2 | OF | 2 |
| | | REV | D | | | | |



Компания «ЭлектроПласт» предлагает заключение долгосрочных отношений при поставках импортных электронных компонентов на взаимовыгодных условиях!

Наши преимущества:

- Оперативные поставки широкого спектра электронных компонентов отечественного и импортного производства напрямую от производителей и с крупнейших мировых складов;
- Поставка более 17-ти миллионов наименований электронных компонентов;
- Поставка сложных, дефицитных, либо снятых с производства позиций;
- Оперативные сроки поставки под заказ (от 5 рабочих дней);
- Экспресс доставка в любую точку России;
- Техническая поддержка проекта, помощь в подборе аналогов, поставка прототипов;
- Система менеджмента качества сертифицирована по Международному стандарту ISO 9001;
- Лицензия ФСБ на осуществление работ с использованием сведений, составляющих государственную тайну;
- Поставка специализированных компонентов (Xilinx, Altera, Analog Devices, Intersil, Interpoint, Microsemi, Aeroflex, Peregrine, Syfer, Eurofarad, Texas Instrument, Miteq, Cobham, E2V, MA-COM, Hittite, Mini-Circuits, General Dynamics и др.);

Помимо этого, одним из направлений компании «ЭлектроПласт» является направление «Источники питания». Мы предлагаем Вам помощь Конструкторского отдела:

- Подбор оптимального решения, техническое обоснование при выборе компонента;
- Подбор аналогов;
- Консультации по применению компонента;
- Поставка образцов и прототипов;
- Техническая поддержка проекта;
- Защита от снятия компонента с производства.



Как с нами связаться

Телефон: 8 (812) 309 58 32 (многоканальный)

Факс: 8 (812) 320-02-42

Электронная почта: org@eplast1.ru

Адрес: 198099, г. Санкт-Петербург, ул. Калинина, дом 2, корпус 4, литера А.