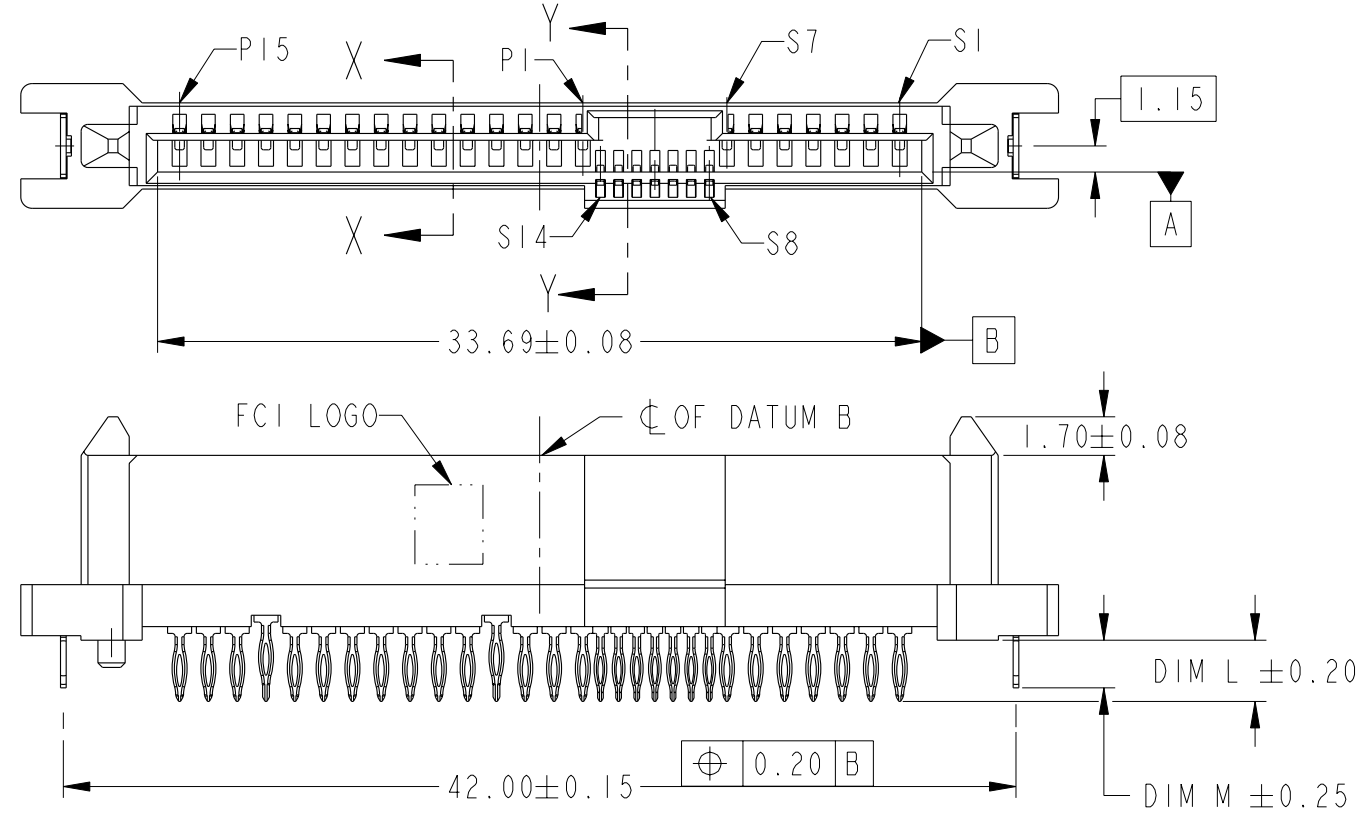


FCI CONFIDENTIAL

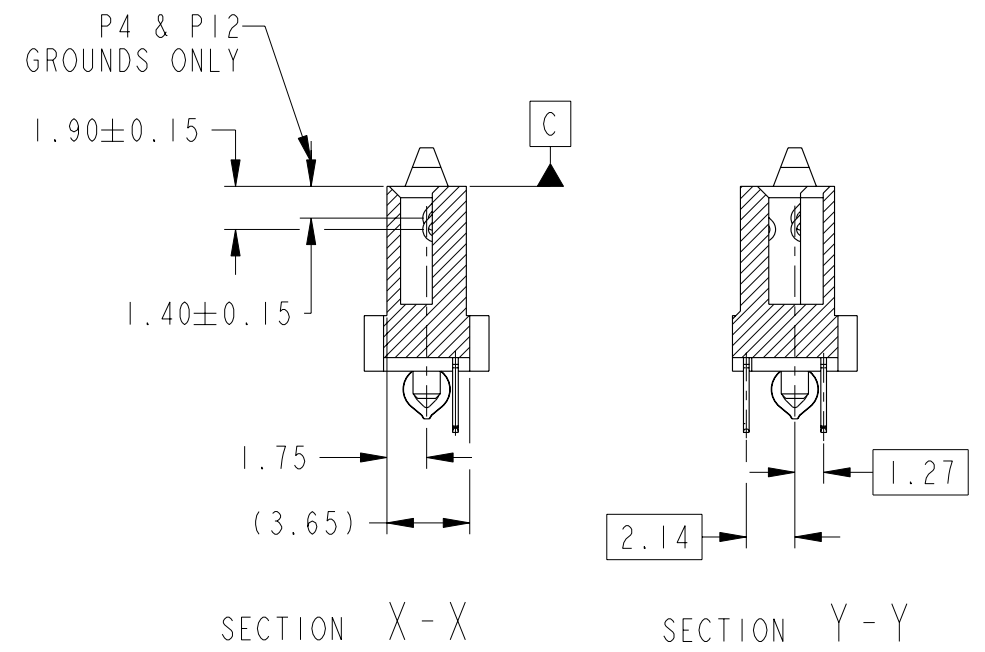


This document is the property of and embodies CONFIDENTIAL and PROPRIETARY information of FCI. No part of the information shown on this document may be used in any way or disclosed to others without the written consent of FCI. Copyright FCI.

PRODUCT NO	DIM L	DIM M	PLATING	RECOMMENDED P.C BOARD THICKNESS
10031077-003LF	2.70	2.10	NOTE 2	1.57mm (0.062") / 2.36mm(0.093")



NOTE:
ALL OTHER DIMENSIONS, REFER TO SHEET 1.



NOTES:

1. MATERIAL :
 - 1) HOUSING : HIGH TEMP. THERMOPLASTIC, UL 94V-0
 - COLOR : BLACK
 - 2) TERMINAL : COPPER ALLOY
 - 3) HOLD DOWN : COPPER ALLOY
2. FINISH : FOR XXXXXXXX-XXXLF
 - 1) TERMINAL : 30µ" Au PLATING (CONTACT POINT) OVER 50µ" MIN NICKEL
 - 2) SOLDER TAIL : 20µ" MIN - 60µ" MAX TIN OVER 50µ" MIN NICKEL
 - 3) HOLD DOWN : 50µ" MIN TIN OVER 50µ" MIN NICKEL
3. TRUE POSITION NOTES APPLY AT (L= 2.70mm) TERMINAL TIP
4. PER SFF REV 1.1 EXCEPT 0.8mm PITCH BUMP AREA.
5. FINISH : FOR XXXXXXXX-XXX
 - 1) TERMINAL : 30µ" Au PLATING (CONTACT POINT) OVER 50µ" MIN NICKEL
 - 2) SOLDER TAIL : 20µ" MIN - 60µ" MAX TIN-LEAD OVER 50µ" MIN NICKEL
 - 3) HOLD DOWN : 50µ" MIN TIN-LEAD OVER 50µ" MIN NICKEL

6. THE HOUSING WILL WITHSTAND EXPOSURE TO 260°C PEAK TEMPERATURE FOR 10 SECONDS IN A CONVECTION, INFRA-RED OR VAPOR PHASE REFLOW OVEN.
7. THIS PRODUCT MEETS EUROPEAN UNION DIRECTIVES AND OTHER COUNTRY REGULATIONS AS DESCRIBED IN GS-22-008.
8. PART NUMBERS ENDING IN "LF" MEANS FOR NOTE 7 LEAD FREE IDENTIFICATION.
9. NOTE 7 AND 8 DO NOT APPLY TO TIN LEAD PLATING P/N XXXXXXXX-XXX IN TABLE.
10. THE STD PACKAGING IS IN TRAY
11. A \triangle SYMBOL WILL BE NEXT TO ANY DIMENSION, VIEW, OR NOTE WHICH HAS BEEN MODIFIED WITH THE CURRENT DRAWING REVISION.

TOLERANCES UNLESS OTHERWISE SPECIFIED		tolerance std	material	-	dr	GL LOO	2004-09-23	projection	MM	size	A3	scale	3:1
linear	X.	±-	ISO 406	mat code	-	eng	GL LOO	2004-09-23		ecn no	S10-0228	rel level	-
	0.X	±-	ISO 1101	heat treat	-	chr	GL LOO	2010-10-28					
	0.XX	±0.20	surface	plating/finish	-	appr	JOEY NG	2010-10-28	product family	SAS			
	0.XXX	±-			spec ref	-	www.fci.com	SAS RECEPTACLE		dwg no	10031077C	rev	E
0.XXXX	±-	model name	10031077	VERTICAL PF TYPE ASSY									
angular	0°	±2°	ISO 1302	model revision	-	cat. no.		Product - Customer Drw		sheet 2 of 2			



Компания «ЭлектроПласт» предлагает заключение долгосрочных отношений при поставках импортных электронных компонентов на взаимовыгодных условиях!

Наши преимущества:

- Оперативные поставки широкого спектра электронных компонентов отечественного и импортного производства напрямую от производителей и с крупнейших мировых складов;
- Поставка более 17-ти миллионов наименований электронных компонентов;
- Поставка сложных, дефицитных, либо снятых с производства позиций;
- Оперативные сроки поставки под заказ (от 5 рабочих дней);
- Экспресс доставка в любую точку России;
- Техническая поддержка проекта, помощь в подборе аналогов, поставка прототипов;
- Система менеджмента качества сертифицирована по Международному стандарту ISO 9001;
- Лицензия ФСБ на осуществление работ с использованием сведений, составляющих государственную тайну;
- Поставка специализированных компонентов (Xilinx, Altera, Analog Devices, Intersil, Interpoint, Microsemi, Aeroflex, Peregrine, Syfer, Eurofarad, Texas Instrument, Miteq, Cobham, E2V, MA-COM, Hittite, Mini-Circuits, General Dynamics и др.);

Помимо этого, одним из направлений компании «ЭлектроПласт» является направление «Источники питания». Мы предлагаем Вам помощь Конструкторского отдела:

- Подбор оптимального решения, техническое обоснование при выборе компонента;
- Подбор аналогов;
- Консультации по применению компонента;
- Поставка образцов и прототипов;
- Техническая поддержка проекта;
- Защита от снятия компонента с производства.



Как с нами связаться

Телефон: 8 (812) 309 58 32 (многоканальный)

Факс: 8 (812) 320-02-42

Электронная почта: org@eplast1.ru

Адрес: 198099, г. Санкт-Петербург, ул. Калинина, дом 2, корпус 4, литера А.