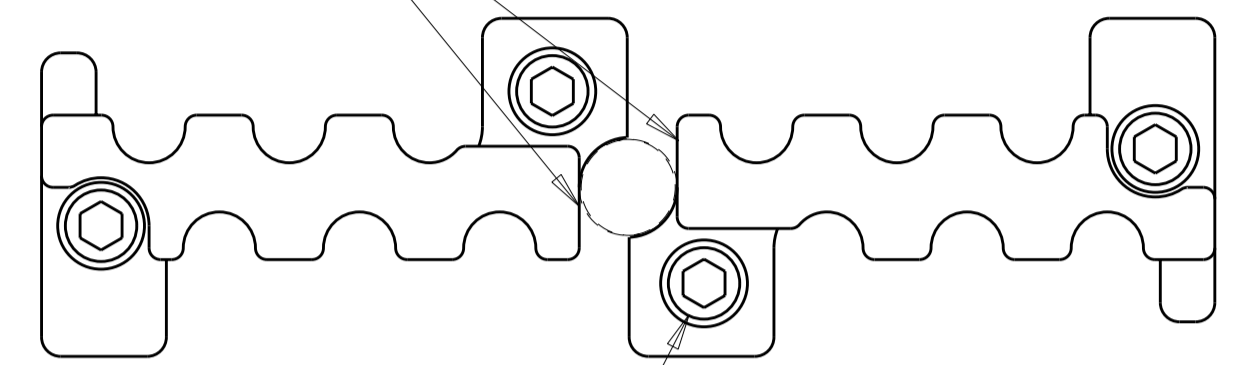


THIS DRAWING IS UNPUBLISHED. RELEASED FOR PUBLICATION 20  
 © COPYRIGHT 20 BY TYCO ELECTRONICS CORPORATION. ALL RIGHTS RESERVED.

LOC	DIST	REVISIONS			
P	LTR	DESCRIPTION	DATE	DWN	APVD
	A	RELEASE	03OCT2007	CT	DM
	B	REVISED	24OCT2007	CT	DM

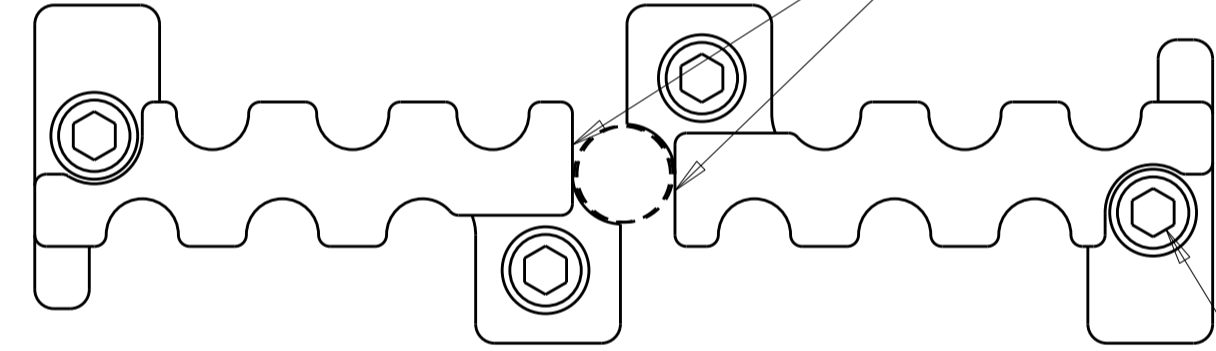
TE LOGO, DATE CODE AND EITHER CUSTOMER OR TE PART NO., PER TABLE, MARKED ON THIS SURFACE.



1996319-1 & -3 KIT

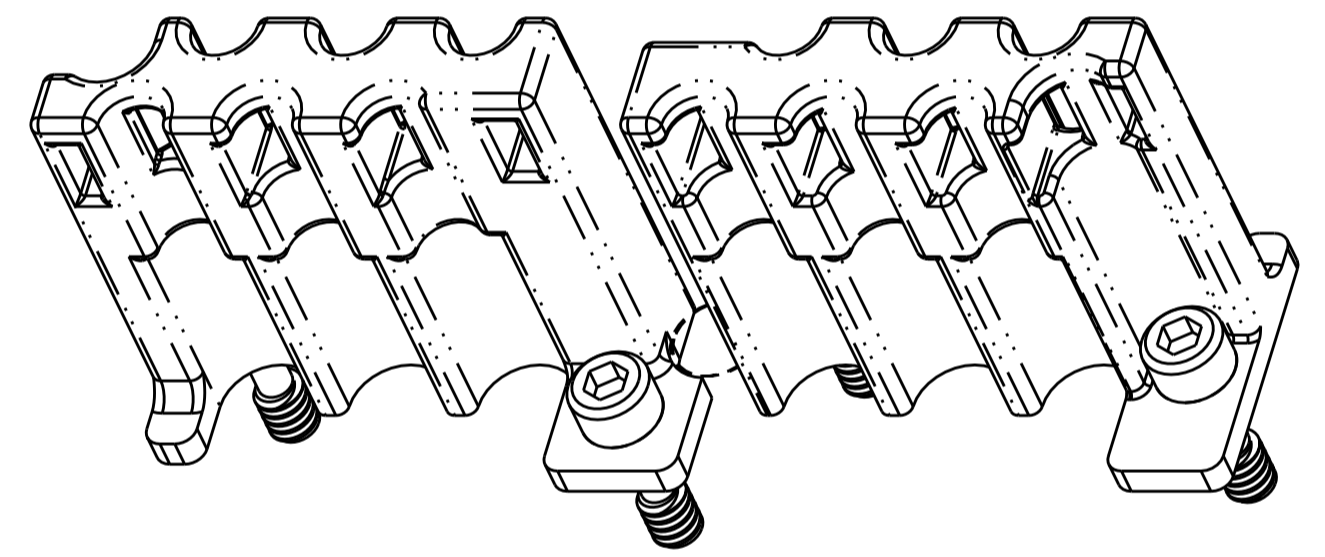
#6-32 X .50 LONG CAPTIVE SCREW; 4 PLC  
 MAT'L: STAINLESS STEEL

TE LOGO, DATE CODE AND EITHER CUSTOMER OR TE PART NO. (PER TABLE) MARKED ON THIS SURFACE



1996319-2 & -4 KIT

#6-32 X .50 LG CAPTIVE SCREW; 2 PLC  
 MAT'L: STAINLESS STEEL



REF VIEW

1 APPLY BACKSHELL KIT TO CONNECTOR IN ACCORDANCE WITH 114-13123 EXCEPT APPLY SILICON TAPE AROUND EACH DISCRETE CABLE WHERE IT MAY COME IN CONTACT WITH THE BACKSHELL.

2 BACKSHELL MATERIAL: ALUMINUM ALLOY 6061-T6.

3 BACKSHELL FINISH: BLACK ANODIZE, HARD ANODIZE COAT, .00150-.00200 THK PER MIL-A-8625, TYPE III, CLASS 2.

BACC10MC1	---	PLUG 1604800	1996319-4
BACC10MC2	---	RECEPTACLE 1604799	1996319-3
---	1996319-2	PLUG 1604800	1996319-2
---	1996319-1	RECEPTACLE 1604799	1996319-1
BOEING PART NUMBER	TE PART NUMBER	USED ON	PART NO.

THIS DRAWING IS A CONTROLLED DOCUMENT FOR TYCO ELECTRONICS CORPORATION. IT IS SUBJECT TO CHANGE AND THE CONTROLLING ENGINEERING ORGANIZATION SHOULD BE CONTACTED FOR THE LATEST REVISION.		DWN C.C. THOMAS 10-3-07	Tyco Electronics Harrisburg, PA 17105-3608	
DIMENSIONS: INCHES		CHK D. MILLER 10-3-07	NAME KIT, BACKSHELL, QUADRAx, 12 POSITION	
TOLERANCES UNLESS OTHERWISE SPECIFIED: 0 PLC ±-. 1 PLC ±-. 2 PLC ±-. 3 PLC ±-. 4 PLC ±-. ANGLES ±. FINISH		APVD D. MILLER 10-3-07	PRODUCT SPEC -	
MATERIAL		APPLICATION SPEC 114-13123 1	SIZE A2	CAGE CODE 00779
2		WEIGHT -	DRAWING NO 1996319	RESTRICTED TO -
3		CUSTOMER DRAWING		SCALE 2.1
		SHEET 1		OF 1
		REV B		



Компания «ЭлектроПласт» предлагает заключение долгосрочных отношений при поставках импортных электронных компонентов на взаимовыгодных условиях!

Наши преимущества:

- Оперативные поставки широкого спектра электронных компонентов отечественного и импортного производства напрямую от производителей и с крупнейших мировых складов;
- Поставка более 17-ти миллионов наименований электронных компонентов;
- Поставка сложных, дефицитных, либо снятых с производства позиций;
- Оперативные сроки поставки под заказ (от 5 рабочих дней);
- Экспресс доставка в любую точку России;
- Техническая поддержка проекта, помощь в подборе аналогов, поставка прототипов;
- Система менеджмента качества сертифицирована по Международному стандарту ISO 9001;
- Лицензия ФСБ на осуществление работ с использованием сведений, составляющих государственную тайну;
- Поставка специализированных компонентов (Xilinx, Altera, Analog Devices, Intersil, Interpoint, Microsemi, Aeroflex, Peregrine, Syfer, Eurofarad, Texas Instrument, Miteq, Cobham, E2V, MA-COM, Hittite, Mini-Circuits, General Dynamics и др.);

Помимо этого, одним из направлений компании «ЭлектроПласт» является направление «Источники питания». Мы предлагаем Вам помощь Конструкторского отдела:

- Подбор оптимального решения, техническое обоснование при выборе компонента;
- Подбор аналогов;
- Консультации по применению компонента;
- Поставка образцов и прототипов;
- Техническая поддержка проекта;
- Защита от снятия компонента с производства.



#### Как с нами связаться

**Телефон:** 8 (812) 309 58 32 (многоканальный)

**Факс:** 8 (812) 320-02-42

**Электронная почта:** [org@eplast1.ru](mailto:org@eplast1.ru)

**Адрес:** 198099, г. Санкт-Петербург, ул. Калинина, дом 2, корпус 4, литера А.