

4

3

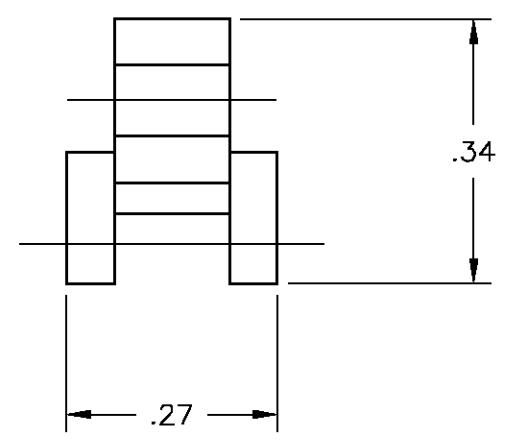
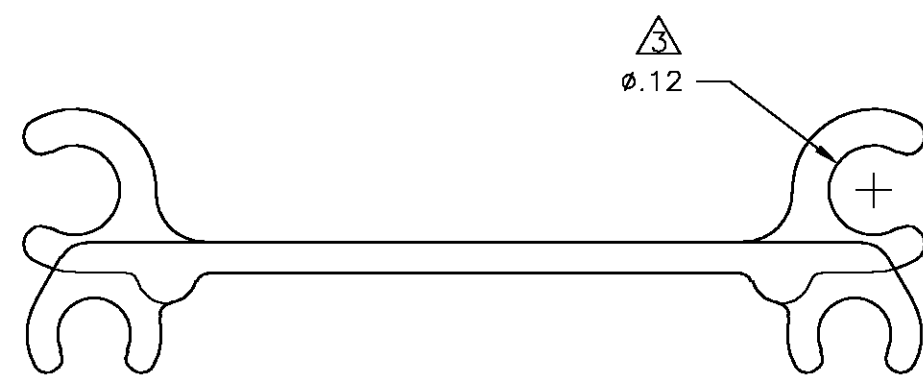
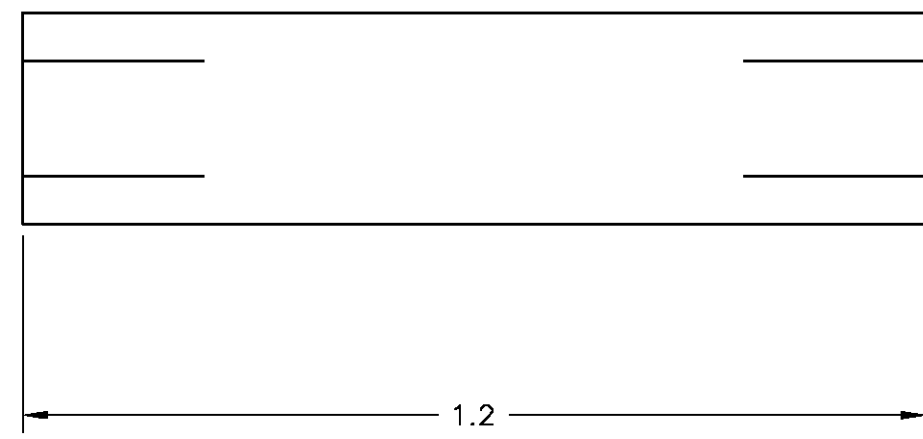
2

1

THIS DRAWING IS UNPUBLISHED. RELEASED FOR PUBLICATION  
 © COPYRIGHT BY TYCO ELECTRONICS CORPORATION. ALL RIGHTS RESERVED.

| LOC | DIST | REVISIONS   |                          |        |        |
|-----|------|-------------|--------------------------|--------|--------|
| P   | LTR  | DESCRIPTION | DATE                     | DWN    | APVD   |
| FT  | 0    | A           | REVISED PER 0G3B-0467-03 | 6/4/03 | SS SRY |

- NOTES:
- 1 MATERIAL: CLEAR POLYCARBONATE.
  - 2 FOR USE WITH 900 SERIES TERMINAL BLOCKS.
  - 3 ACCEPTS GANGING ROD, CATALOG NO. 30-BU.



1-1437382-2  
 PART NUMBER

|  |  |                              |  |                 |                    |                         |                    |
|--|--|------------------------------|--|-----------------|--------------------|-------------------------|--------------------|
| THIS DRAWING IS A CONTROLLED DOCUMENT.   |  | DWN<br>S. SCHLEGEL<br>6/4/03 | <b>BUCHANAN</b> Tyco Electronics Corporation<br>Harrisburg, PA 17105 |                 |                    |                         |                    |
| DIMENSIONS:<br>INCHES  |  | CHK<br>S. YODER<br>6/4/03    |  |                 |                    |                         |                    |
| TOLERANCES UNLESS OTHERWISE SPECIFIED:   |  | APVD<br>S. YODER<br>6/4/03   | NAME<br>COVER - HINGED M.D. BLOCK 300V & 600V<br>(3/8" CENTERS)      |                 |                    |                         |                    |
| 0 PLC ± -<br>1 PLC ± .1<br>2 PLC ± .02<br>3 PLC ± -<br>4 PLC ± -<br>ANGLES ± - |  | PRODUCT SPEC<br>-            | APPLICATION SPEC<br>-  |                 |                    |                         |                    |
| MATERIAL<br>-  |  | FINISH<br>-                  | WEIGHT<br>-  | SIZE<br>A3      | CAGE CODE<br>00779 | DRAWING NO<br>C-1447919 | RESTRICTED TO<br>- |
| CUSTOMER DRAWING   |  |                              | SCALE<br>4:1   | SHEET<br>1 OF 1 | REV<br>A           |                         |                    |



Компания «ЭлектроПласт» предлагает заключение долгосрочных отношений при поставках импортных электронных компонентов на взаимовыгодных условиях!

Наши преимущества:

- Оперативные поставки широкого спектра электронных компонентов отечественного и импортного производства напрямую от производителей и с крупнейших мировых складов;
- Поставка более 17-ти миллионов наименований электронных компонентов;
- Поставка сложных, дефицитных, либо снятых с производства позиций;
- Оперативные сроки поставки под заказ (от 5 рабочих дней);
- Экспресс доставка в любую точку России;
- Техническая поддержка проекта, помощь в подборе аналогов, поставка прототипов;
- Система менеджмента качества сертифицирована по Международному стандарту ISO 9001;
- Лицензия ФСБ на осуществление работ с использованием сведений, составляющих государственную тайну;
- Поставка специализированных компонентов (Xilinx, Altera, Analog Devices, Intersil, Interpoint, Microsemi, Aeroflex, Peregrine, Syfer, Eurofarad, Texas Instrument, Miteq, Cobham, E2V, MA-COM, Hittite, Mini-Circuits, General Dynamics и др.);

Помимо этого, одним из направлений компании «ЭлектроПласт» является направление «Источники питания». Мы предлагаем Вам помощь Конструкторского отдела:

- Подбор оптимального решения, техническое обоснование при выборе компонента;
- Подбор аналогов;
- Консультации по применению компонента;
- Поставка образцов и прототипов;
- Техническая поддержка проекта;
- Защита от снятия компонента с производства.



#### Как с нами связаться

**Телефон:** 8 (812) 309 58 32 (многоканальный)

**Факс:** 8 (812) 320-02-42

**Электронная почта:** [org@eplast1.ru](mailto:org@eplast1.ru)

**Адрес:** 198099, г. Санкт-Петербург, ул. Калинина, дом 2, корпус 4, литера А.