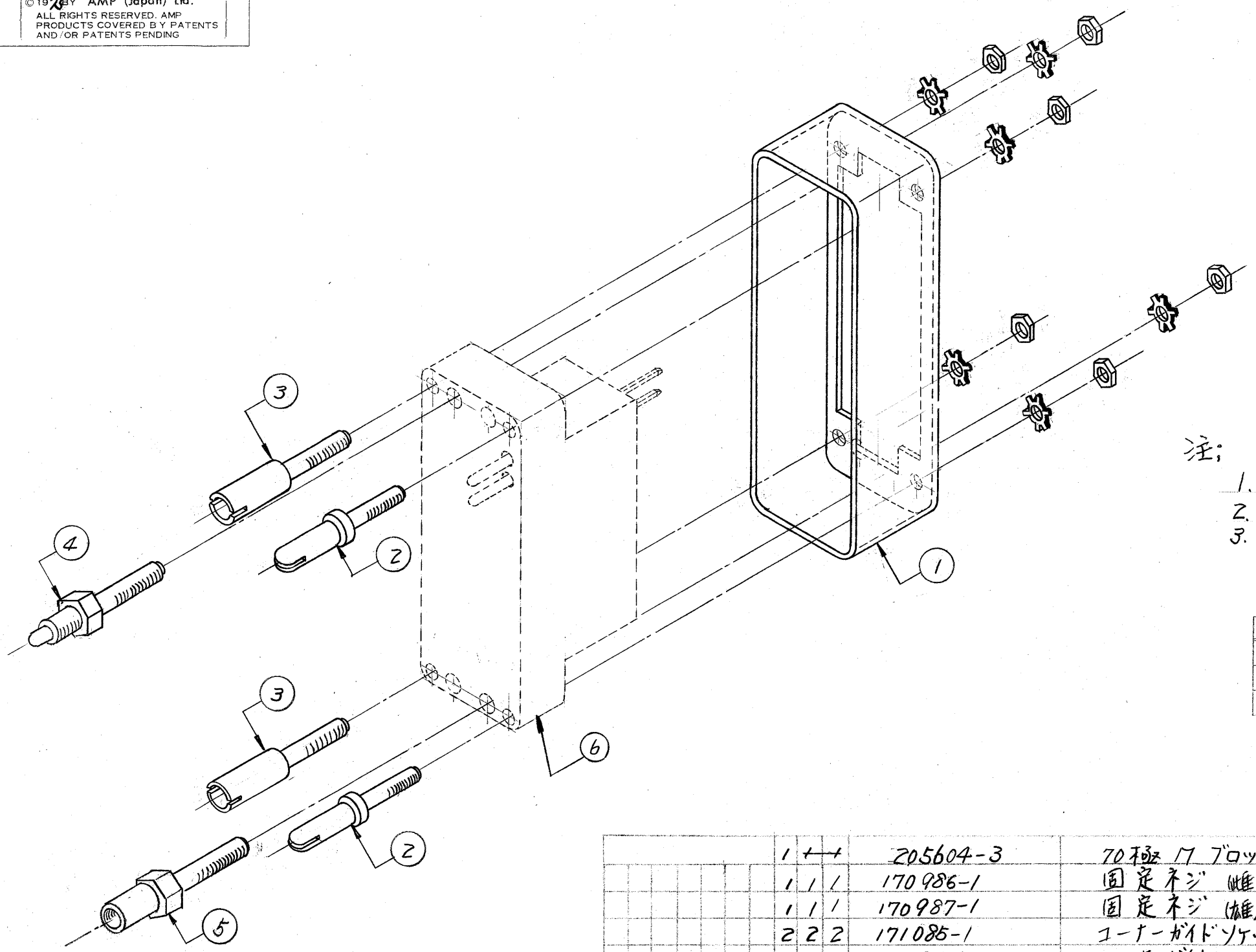


© 1975 年 日本エー・エム・ピー株式会社
AMP 社の諸製品は特許又は特許出願中


© 1975 BY AMP (Japan) Ltd.
ALL RIGHTS RESERVED. AMP
PRODUCTS COVERED BY PATENTS
AND/OR PATENTS PENDING



注:
1. 各部品は未組立状態で梱包。
2. 寸法は各部品図面を参照の事。
3. 図示は-1である。

型番	キット種別
171709-1	75極用キット
-2	75極, 104極用キット
-3	70極 (5.08ピッチ) 用コネクタ-キット

1	1	205604-3	70極 M ブロック	フェリック 色:黒	6
1	1	170986-1	固定ネジ (雌)	ステンレススチール 不動態処理	5
1	1	170987-1	固定ネジ (雄)	ステンレススチール 不動態処理	4
2	2	171085-1	コーナーガイドソケット	黄銅 錫めっき	3
2	2	171084-1	コーナーガイドピン	黄銅 錫めっき	2
1	1	171212-2	ピンソケット (75極ブロック用)	スチール 錫めっき	1
3-2-1		番号	名称	材料及び仕上げ	ITEM NO

組立部品	材料 (MATERIAL)	一般公差 TOLERANCE ± / EXCEPT ± AS NOTED ±	 日本エー・エム・ピー株式会社 TOKYO, JAPAN
	仕上 (FINISH)	表参照	
記号	171709	DR. R. YUASA 10-7-75	SIZE B
	171709	CHK. J. Onoue 10/25/75	LOC J
	171709	DE.	番号 (NO.) C-171709
		APP. Y. Sato 10-23-75	尺度 (SCALE) 1:1
			REV. A1
			SHEET 11

単位: 概 DIMENSIONS IN MM DO NOT SCALE PRINT

LTR.	変更 (REVISION RECORD)	DR.	CHK.	DATE
A1	ADD TABLE (REV. A)	J. Onoue		10/6/75
A	REVISED (REV. A)	J. Onoue		10/7/75
O	RELEASED	J. Onoue		10/15/75



Компания «ЭлектроПласт» предлагает заключение долгосрочных отношений при поставках импортных электронных компонентов на взаимовыгодных условиях!

Наши преимущества:

- Оперативные поставки широкого спектра электронных компонентов отечественного и импортного производства напрямую от производителей и с крупнейших мировых складов;
- Поставка более 17-ти миллионов наименований электронных компонентов;
- Поставка сложных, дефицитных, либо снятых с производства позиций;
- Оперативные сроки поставки под заказ (от 5 рабочих дней);
- Экспресс доставка в любую точку России;
- Техническая поддержка проекта, помощь в подборе аналогов, поставка прототипов;
- Система менеджмента качества сертифицирована по Международному стандарту ISO 9001;
- Лицензия ФСБ на осуществление работ с использованием сведений, составляющих государственную тайну;
- Поставка специализированных компонентов (Xilinx, Altera, Analog Devices, Intersil, Interpoint, Microsemi, Aeroflex, Peregrine, Syfer, Eurofarad, Texas Instrument, Miteq, Cobham, E2V, MA-COM, Hittite, Mini-Circuits, General Dynamics и др.);

Помимо этого, одним из направлений компании «ЭлектроПласт» является направление «Источники питания». Мы предлагаем Вам помощь Конструкторского отдела:

- Подбор оптимального решения, техническое обоснование при выборе компонента;
- Подбор аналогов;
- Консультации по применению компонента;
- Поставка образцов и прототипов;
- Техническая поддержка проекта;
- Защита от снятия компонента с производства.



Как с нами связаться

Телефон: 8 (812) 309 58 32 (многоканальный)

Факс: 8 (812) 320-02-42

Электронная почта: org@eplast1.ru

Адрес: 198099, г. Санкт-Петербург, ул. Калинина, дом 2, корпус 4, литера А.