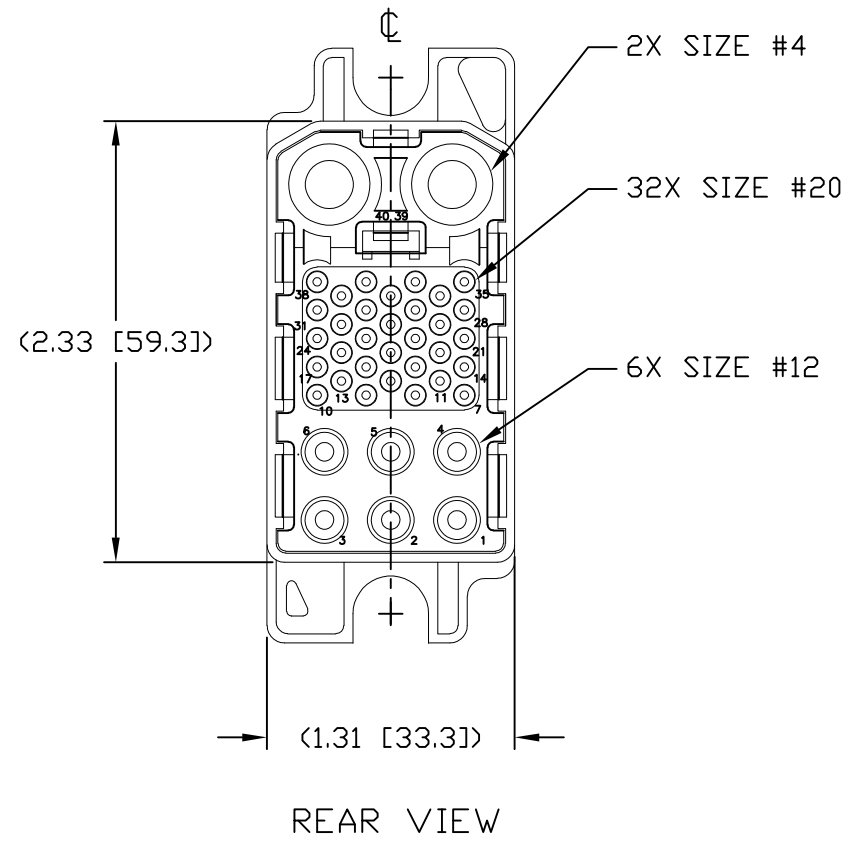
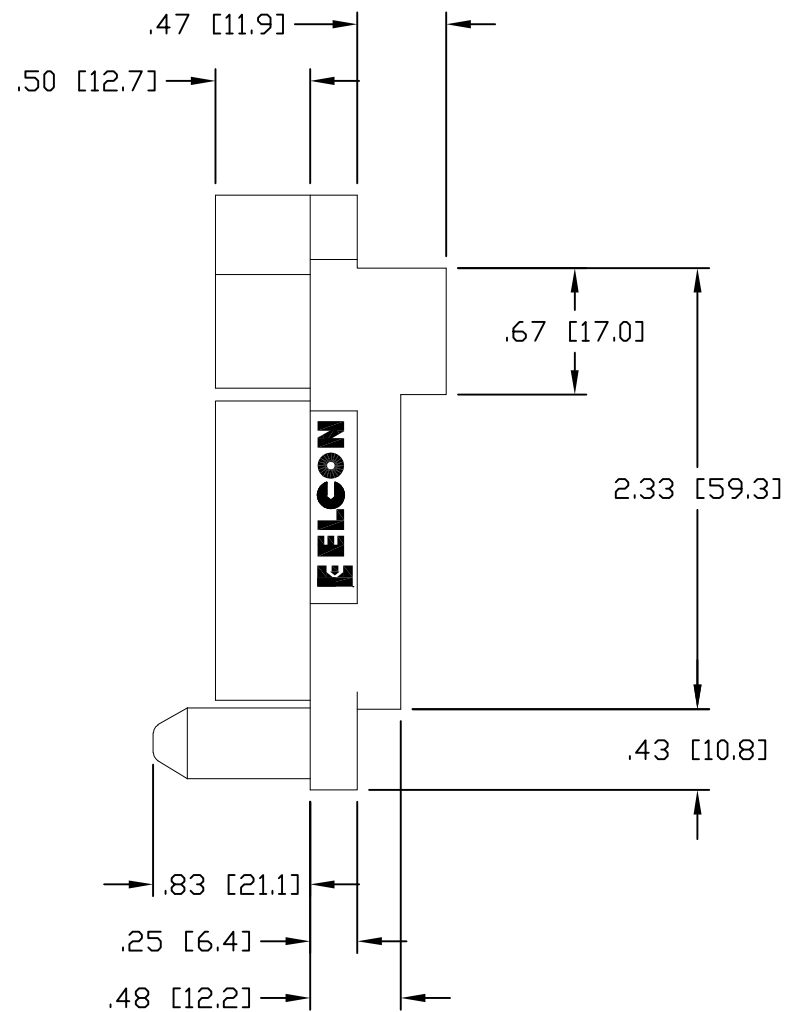
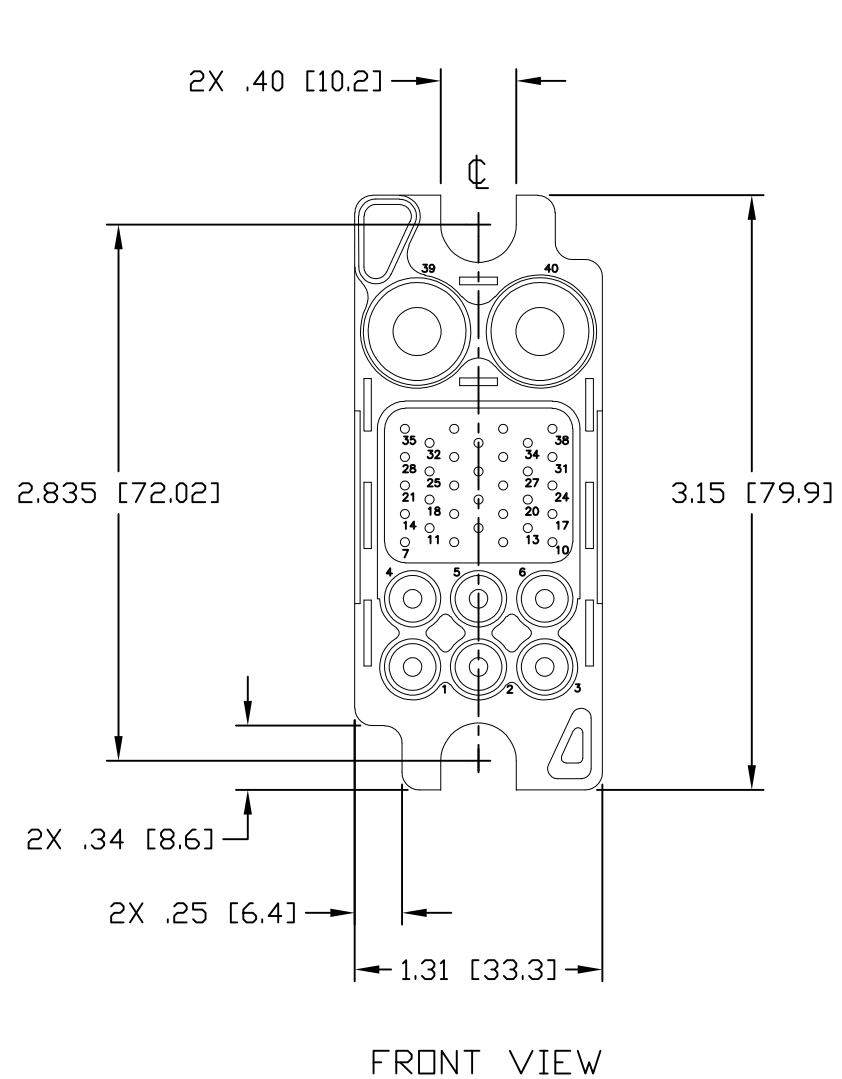
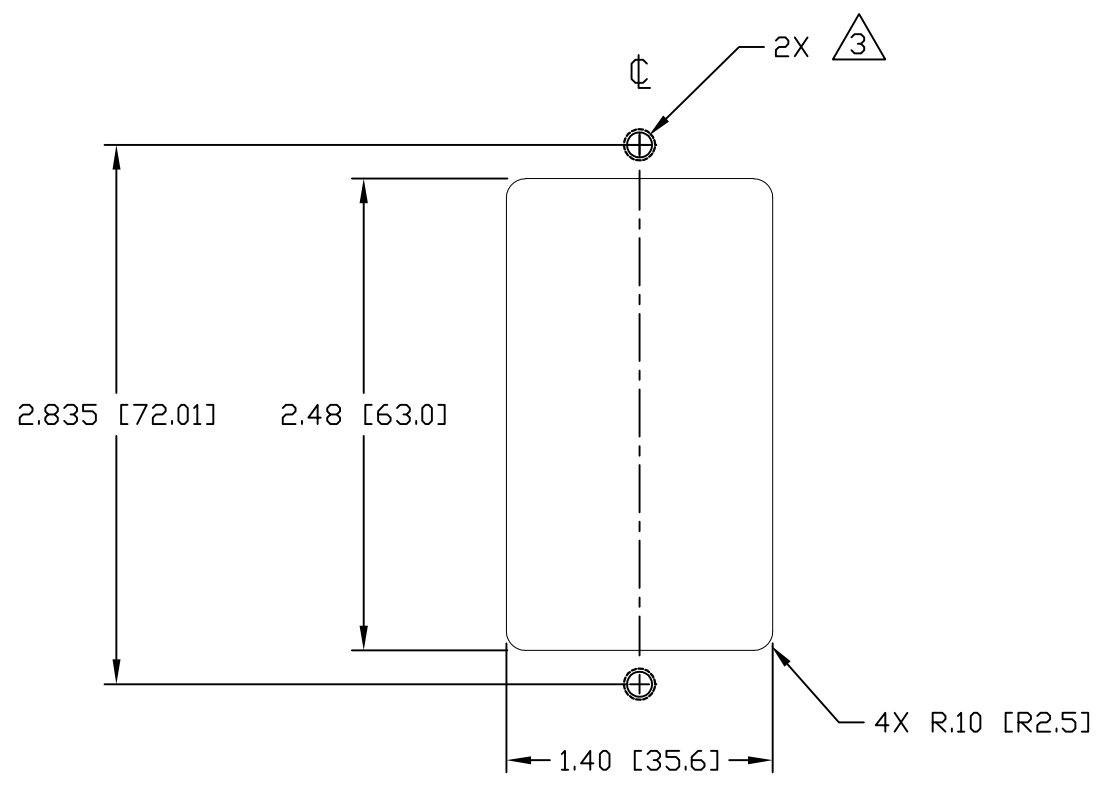


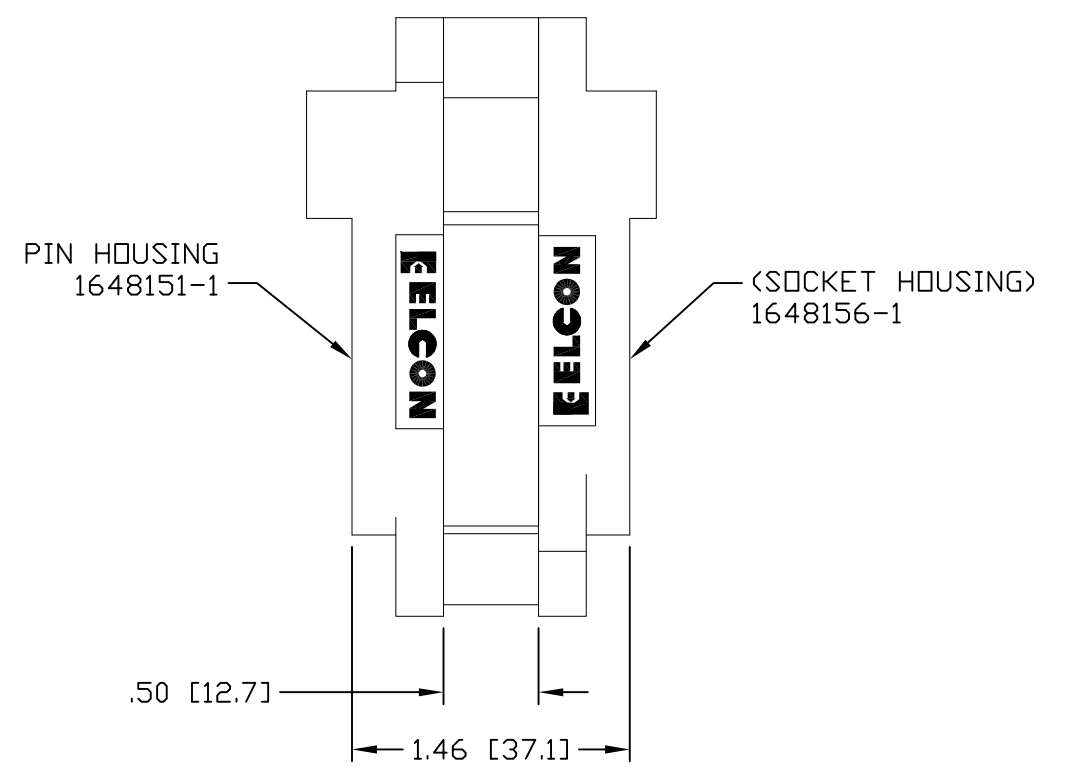
THIS DRAWING IS UNPUBLISHED.		RELEASED FOR PUBLICATION		EC	LOC	DIST	REVISIONS					
© COPYRIGHT - By -		ALL RIGHTS RESERVED.					P	LTR	DESCRIPTION	DATE	DWN	APVD
								-	SEE SHEET 1	-	-	-



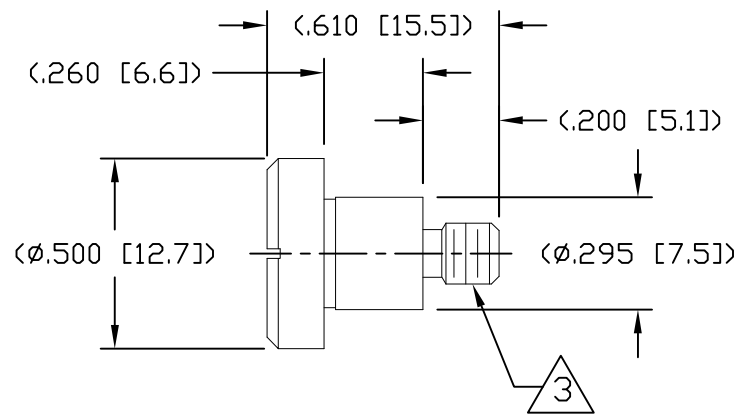
THIS DRAWING IS A CONTROLLED DOCUMENT.		DWN	HA NGUYEN		03/25/06	STE TE Connectivity	
DIMENSIONS: INCH(MM)		CHK	-				
TOLERANCES UNLESS OTHERWISE SPECIFIED:		APVD	STEVE FLICKINGER		03/25/06	NAME	
0 PLC ± -		PRODUCT SPEC	-			CONNECTOR, PIN HOUSING	
1 PLC ± -		APPLICATION SPEC	-			2X#4, 32X#20, 6X#12, FLOAT MOUNT	
2 PLC ± 0.02(0.3)			-			125A MIDDLE DRAWER	
3 PLC ± 0.010(0.25)		WEIGHT	-			SIZE	CAGE CODE
4 PLC ± -			-			A3	00779
ANGLES ± 0.5°			-			DRAWING NO	RESTRICTED TO
MATERIAL	FINISH		-			C=	1648151
		CUSTOMER DRAWING		SCALE	1:1	SHEET	2 OF 3
						REV	A1



RECOMMENDED PANEL CUTOUT
AS VIEWED FROM CONNECTOR MOUNTING SIDE
(FRONT VIEW)



MATED CONDITION



SHOULDER SCREW
SCALE 2:1
SHOWN FOR REFERENCE ONLY

THIS DRAWING IS A CONTROLLED DOCUMENT.		DWN HA NGUYEN 03/25/06	STE TE Connectivity		
DIMENSIONS: INCH(MM)		CHK -			
		TOLERANCES UNLESS OTHERWISE SPECIFIED:		APVD STEVE FLICKINGER 03/25/06	
		0 PLC ± - 1 PLC ± - 2 PLC ± 0.02(0.3) 3 PLC ± 0.010(0.25) 4 PLC ± - ANGLES ± 0.5°		NAME	
MATERIAL		FINISH		PRODUCT SPEC	
-		-		APPLICATION SPEC	
				WEIGHT	
				-	
CUSTOMER DRAWING				SIZE A3	CAGE CODE 00779
				DRAWING NO C-1648151	RESTRICTED TO
				SCALE 1:1	SHEET 3 OF 3
				REV A1	



Компания «ЭлектроПласт» предлагает заключение долгосрочных отношений при поставках импортных электронных компонентов на взаимовыгодных условиях!

Наши преимущества:

- Оперативные поставки широкого спектра электронных компонентов отечественного и импортного производства напрямую от производителей и с крупнейших мировых складов;
- Поставка более 17-ти миллионов наименований электронных компонентов;
- Поставка сложных, дефицитных, либо снятых с производства позиций;
- Оперативные сроки поставки под заказ (от 5 рабочих дней);
- Экспресс доставка в любую точку России;
- Техническая поддержка проекта, помощь в подборе аналогов, поставка прототипов;
- Система менеджмента качества сертифицирована по Международному стандарту ISO 9001;
- Лицензия ФСБ на осуществление работ с использованием сведений, составляющих государственную тайну;
- Поставка специализированных компонентов (Xilinx, Altera, Analog Devices, Intersil, Interpoint, Microsemi, Aeroflex, Peregrine, Syfer, Eurofarad, Texas Instrument, Miteq, Cobham, E2V, MA-COM, Hittite, Mini-Circuits, General Dynamics и др.);

Помимо этого, одним из направлений компании «ЭлектроПласт» является направление «Источники питания». Мы предлагаем Вам помощь Конструкторского отдела:

- Подбор оптимального решения, техническое обоснование при выборе компонента;
- Подбор аналогов;
- Консультации по применению компонента;
- Поставка образцов и прототипов;
- Техническая поддержка проекта;
- Защита от снятия компонента с производства.



Как с нами связаться

Телефон: 8 (812) 309 58 32 (многоканальный)

Факс: 8 (812) 320-02-42

Электронная почта: org@eplast1.ru

Адрес: 198099, г. Санкт-Петербург, ул. Калинина, дом 2, корпус 4, литера А.