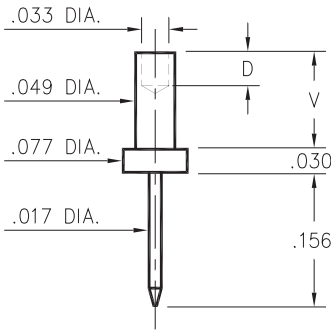


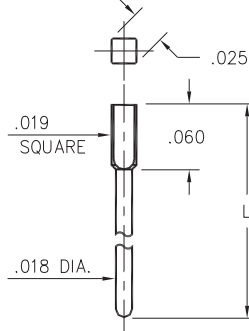
### 3116



Basic Part Number	Board Thickness	Length V	Length D
3116-1	.031	.051	.035
3116-2	.062	.082	.062
3116-3	.094	.113	.062
3116-4	.125	.145	.062

**3116-X-00-XX-00-00-08-0**  
Swage mount in .052 hole

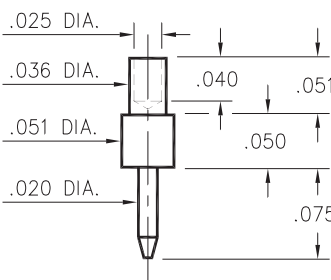
### 5435



Basic Part Number	Length L
5435-0	.303
5435-1	.200
5435-2	.413

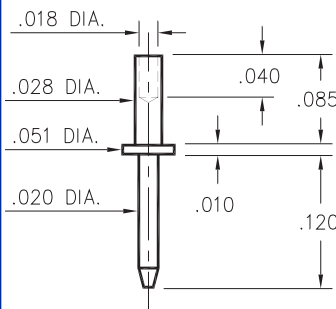
**5435-X-05-XX-00-00-03-0**  
Square press-fit in .022 plated thru hole

### 3135



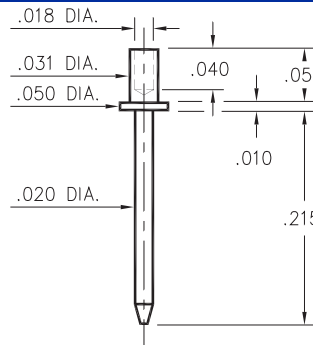
**3135-1-00-XX-00-00-08-0**  
Swage mount in .040 hole.  
For .031 thick board.

### 3210



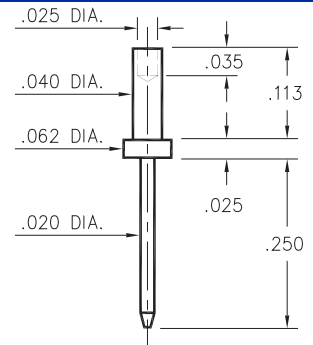
**3210-2-00-XX-00-00-08-0**  
Swage mount in .031 hole.  
For .062 thick board.

### 3129



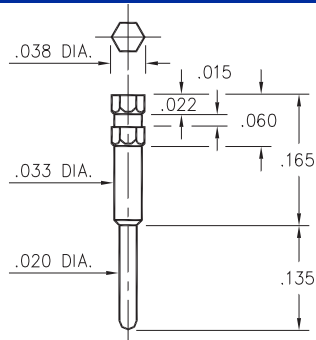
**3129-1-00-XX-00-00-08-0**  
Swage mount in .035 hole.  
For .031 thick board.

### 3147



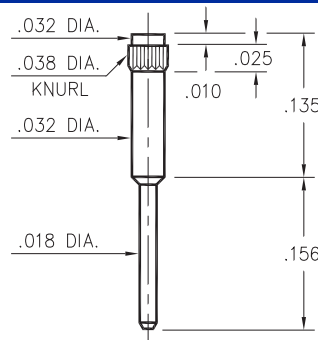
**3147-3-00-XX-00-00-08-0**  
Swage mount in .043 hole.  
For .094 thick board.

### 4366



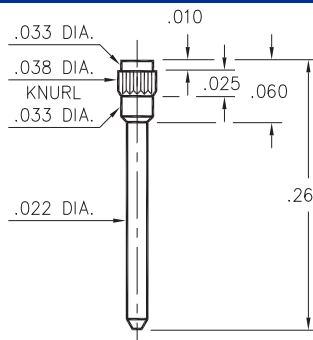
**4366-0-00-XX-00-00-03-0**  
Hex press-fit in .034 plated thru hole

### 1267



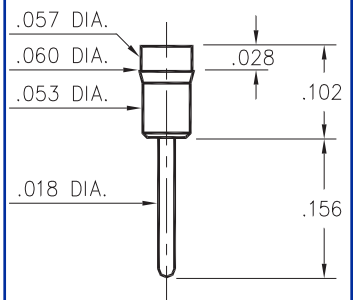
**1267-0-00-XX-00-00-03-0**  
Press-fit in .035 mounting hole

### 7827



**7827-0-00-XX-00-00-03-0**  
Press-fit in .035 mounting hole

### 1130



**1130-0-00-XX-00-00-03-0**  
Press-fit in .057 mounting hole  
Pin material is Ph Br. 544 (B2)

#### SPECIFICATIONS

**PIN MATERIAL:**  
Brass Alloy 360, 1/2 Hard  
(Except Swage pins which are annealed)

**DIMENSION IN INCHES**  
**TOLERANCES ON:**  
LENGTHS: ±.005  
DIAMETERS: ±.002  
ANGLES: ± 2°

**ORDER CODE: XXXX - X - 0X - XX - 00 - 00 - XX - 0**

**BASIC PART #**

**SPECIFY PIN FINISH:**

- 01 200µ" TIN/LEAD OVER NICKEL
- ◇ 80 200µ" TIN OVER NICKEL (RoHS)
- ◇ 15 10µ" GOLD OVER NICKEL (RoHS)
- ◇ 21 20µ" GOLD OVER NICKEL (RoHS)
- ◇ 34 50µ" GOLD OVER NICKEL (RoHS)





Компания «ЭлектроПласт» предлагает заключение долгосрочных отношений при поставках импортных электронных компонентов на взаимовыгодных условиях!

Наши преимущества:

- Оперативные поставки широкого спектра электронных компонентов отечественного и импортного производства напрямую от производителей и с крупнейших мировых складов;
- Поставка более 17-ти миллионов наименований электронных компонентов;
- Поставка сложных, дефицитных, либо снятых с производства позиций;
- Оперативные сроки поставки под заказ (от 5 рабочих дней);
- Экспресс доставка в любую точку России;
- Техническая поддержка проекта, помощь в подборе аналогов, поставка прототипов;
- Система менеджмента качества сертифицирована по Международному стандарту ISO 9001;
- Лицензия ФСБ на осуществление работ с использованием сведений, составляющих государственную тайну;
- Поставка специализированных компонентов (Xilinx, Altera, Analog Devices, Intersil, Interpoint, Microsemi, Aeroflex, Peregrine, Syfer, Eurofarad, Texas Instrument, Miteq, Cobham, E2V, MA-COM, Hittite, Mini-Circuits, General Dynamics и др.);

Помимо этого, одним из направлений компании «ЭлектроПласт» является направление «Источники питания». Мы предлагаем Вам помощь Конструкторского отдела:

- Подбор оптимального решения, техническое обоснование при выборе компонента;
- Подбор аналогов;
- Консультации по применению компонента;
- Поставка образцов и прототипов;
- Техническая поддержка проекта;
- Защита от снятия компонента с производства.



#### Как с нами связаться

**Телефон:** 8 (812) 309 58 32 (многоканальный)

**Факс:** 8 (812) 320-02-42

**Электронная почта:** [org@eplast1.ru](mailto:org@eplast1.ru)

**Адрес:** 198099, г. Санкт-Петербург, ул. Калинина, дом 2, корпус 4, литера А.