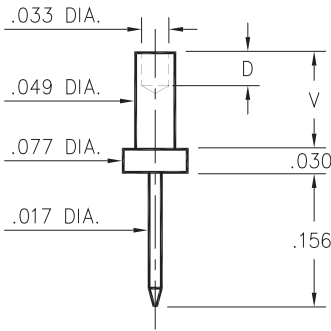


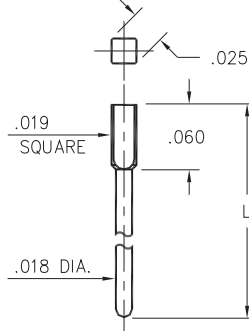
3116



| Basic Part Number | Board Thickness | Length V | Length D |
|-------------------|-----------------|----------|----------|
| 3116-1 | .031 | .051 | .035 |
| 3116-2 | .062 | .082 | .062 |
| 3116-3 | .094 | .113 | .062 |
| 3116-4 | .125 | .145 | .062 |

3116-X-00-XX-00-00-08-0
Swage mount in .052 hole

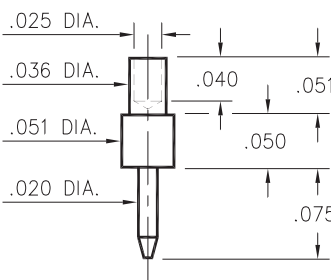
5435



| Basic Part Number | Length L |
|-------------------|----------|
| 5435-0 | .303 |
| 5435-1 | .200 |
| 5435-2 | .413 |

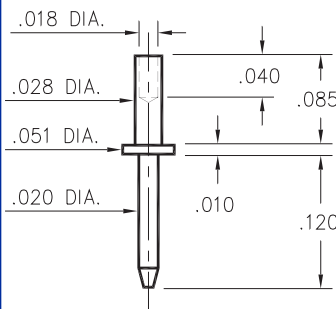
5435-X-05-XX-00-00-03-0
Square press-fit in .022 plated thru hole

3135



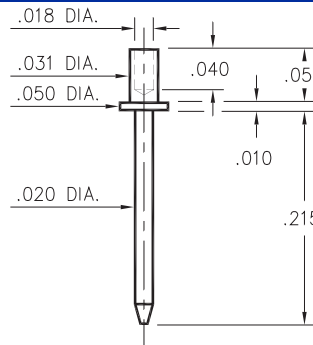
3135-1-00-XX-00-00-08-0
Swage mount in .040 hole.
For .031 thick board.

3210



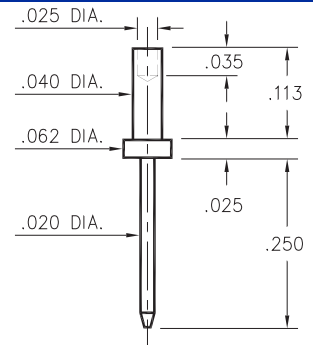
3210-2-00-XX-00-00-08-0
Swage mount in .031 hole.
For .062 thick board.

3129



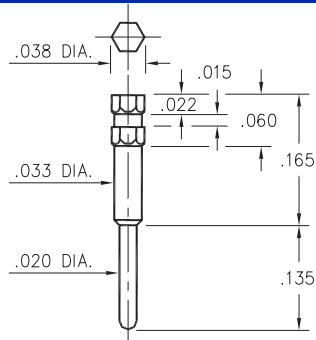
3129-1-00-XX-00-00-08-0
Swage mount in .035 hole.
For .031 thick board.

3147



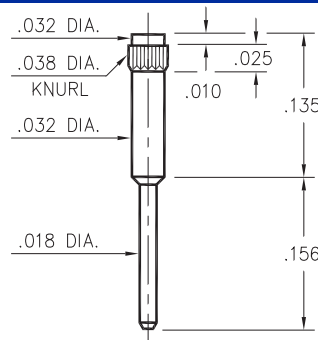
3147-3-00-XX-00-00-08-0
Swage mount in .043 hole.
For .094 thick board.

4366



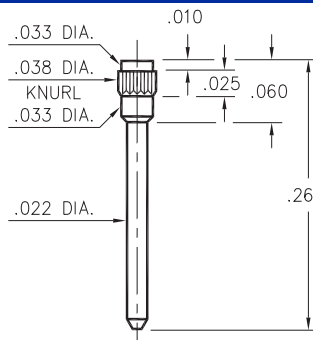
4366-0-00-XX-00-00-03-0
Hex press-fit in .034 plated thru hole

1267



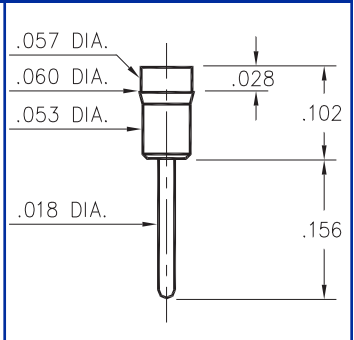
1267-0-00-XX-00-00-03-0
Press-fit in .035 mounting hole

7827



7827-0-00-XX-00-00-03-0
Press-fit in .035 mounting hole

1130



1130-0-00-XX-00-00-03-0
Press-fit in .057 mounting hole
Pin material is Ph Br. 544 (B2)

SPECIFICATIONS

PIN MATERIAL:
Brass Alloy 360, 1/2 Hard
(Except Swage pins which are annealed)

DIMENSION IN INCHES
TOLERANCES ON:
LENGTHS: ±.005
DIAMETERS: ±.002
ANGLES: ± 2°

ORDER CODE: XXXX - X - 0X - XX - 00 - 00 - XX - 0

BASIC PART #

SPECIFY PIN FINISH:

- 01 200µ" TIN/LEAD OVER NICKEL
- ◇ 80 200µ" TIN OVER NICKEL (RoHS)
- ◇ 15 10µ" GOLD OVER NICKEL (RoHS)
- ◇ 21 20µ" GOLD OVER NICKEL (RoHS)
- ◇ 34 50µ" GOLD OVER NICKEL (RoHS)





Компания «ЭлектроПласт» предлагает заключение долгосрочных отношений при поставках импортных электронных компонентов на взаимовыгодных условиях!

Наши преимущества:

- Оперативные поставки широкого спектра электронных компонентов отечественного и импортного производства напрямую от производителей и с крупнейших мировых складов;
- Поставка более 17-ти миллионов наименований электронных компонентов;
- Поставка сложных, дефицитных, либо снятых с производства позиций;
- Оперативные сроки поставки под заказ (от 5 рабочих дней);
- Экспресс доставка в любую точку России;
- Техническая поддержка проекта, помощь в подборе аналогов, поставка прототипов;
- Система менеджмента качества сертифицирована по Международному стандарту ISO 9001;
- Лицензия ФСБ на осуществление работ с использованием сведений, составляющих государственную тайну;
- Поставка специализированных компонентов (Xilinx, Altera, Analog Devices, Intersil, Interpoint, Microsemi, Aeroflex, Peregrine, Syfer, Eurofarad, Texas Instrument, Miteq, Cobham, E2V, MA-COM, Hittite, Mini-Circuits, General Dynamics и др.);

Помимо этого, одним из направлений компании «ЭлектроПласт» является направление «Источники питания». Мы предлагаем Вам помощь Конструкторского отдела:

- Подбор оптимального решения, техническое обоснование при выборе компонента;
- Подбор аналогов;
- Консультации по применению компонента;
- Поставка образцов и прототипов;
- Техническая поддержка проекта;
- Защита от снятия компонента с производства.



Как с нами связаться

Телефон: 8 (812) 309 58 32 (многоканальный)

Факс: 8 (812) 320-02-42

Электронная почта: org@eplast1.ru

Адрес: 198099, г. Санкт-Петербург, ул. Калинина, дом 2, корпус 4, литера А.