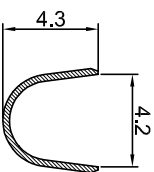


CONTACT ORIENTATION ON ROLL

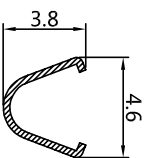
NOTES : (UNLESS OTHERWISE SPECIFIED)

- 1. MATERIAL :
 - 1.1. CONTACT BODY : COPPER ALLOY.
 - 1.2. OUTER SPRING : STAINLESS STEEL.
- 2. SPECIFICATIONS :
 - 2.1 CURRENT RATING : 23A MAX.
 - 2.2 TERMINATION TYPE : CRIMPING.
 - 2.3 WIRE RANGE : 14~12AWG.
 - 2.4 WIRE INSULATION DIA(MAX) : ϕ 4.3mm.
- 3. ROHS COMPLIANT.
- 4. ALL DIMENSIONS ARE FOR REFERENCE USE ONLY.

| | |
|-----------|-------------------------------------|
| P/N | CONTACT PLATING(MATING AREA) |
| SP12A1T | TIN PLATING OVER NICKEL. |
| SP12A1F | GOLD FLASH PLATING OVER NICKEL. |
| SP12A1G10 | 10 μ "GOLD PLATING OVER NICKEL. |
| SP12A1G15 | 15 μ "GOLD PLATING OVER NICKEL. |
| SP12A1G30 | 30 μ "GOLD PLATING OVER NICKEL. |

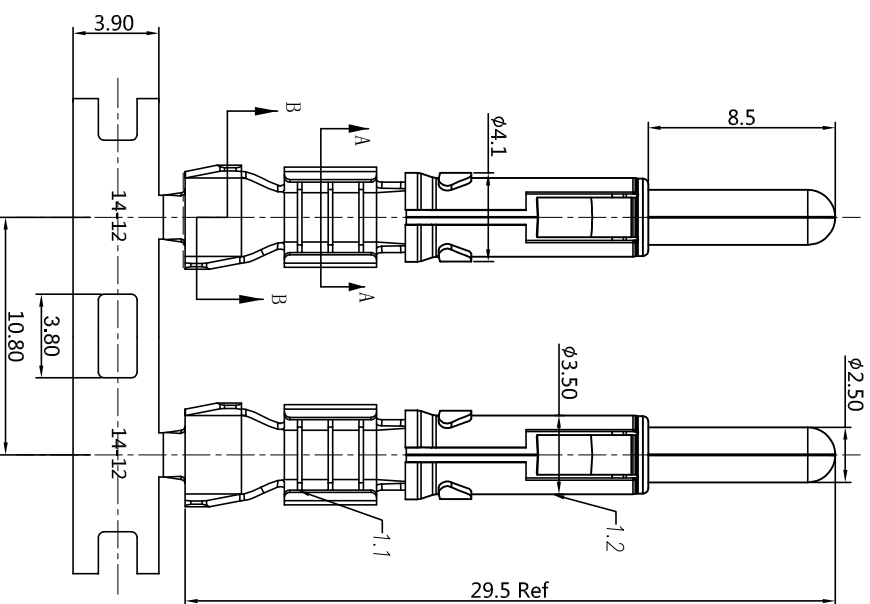


SECTION B-B



SECTION A-A

| REVISIONS | | | | | |
|-----------|-----|------------------|-------------|-------|-------|
| REV | ECO | DESCRIPTION | DATE | BY | APPR |
| B1 | - | RELEASED DRAWING | JAN-18-2014 | ARROW | TOMMY |
| B2 | - | UPDATE DRAWING | NOV-09-2016 | FLAN | TOMMY |



| QUANTITY | PART NUMBER | DESCRIPTION | ITEM |
|----------|-------------|-----------------------|------|
| | | MATERIALS LIST | |

| UNLESS OTHERWISE SPECIFIED | | | |
|---------------------------------------|-------------------------------|------------------------------|--|
| 1) All dimensions are in millimeters. | 2) Tolerances are as follows: | 3) Note reference = Δ | |
| 1 PL DEC 20 09 | FRACTIONS: 1/16" | | |
| 3 PL DEC 20 09 | ANGLES: 1° | | |
| DRAWN: FLN | | | |
| CHECKED: TDD | | | |
| ENGINEER: TOMMY | | | |
| APPROVAL: TOMMY | | | |
| CUSTOMER: TOWMY | | | |
| MATERIAL SPECIFICATIONS: Ni-42/20/16 | | | |

| PROCESS SPECIFICATIONS: | | | |
|--|------|----------|----------|
| NEXT ASST: | | | |
| THIS DRAWING IS SUPERSEDED BY THE LATEST REVISIONS. SPECIFICATIONS AND PERFORMANCE DATA ARE THE PROPERTY OF AMPHENOL. REPRODUCTION OR MODIFICATION OF THIS DRAWING WITHOUT THE WRITTEN PERMISSION OF AMPHENOL IS PROHIBITED. ALL DIMENSIONS ARE IN MILLIMETERS UNLESS OTHERWISE SPECIFIED. | | | |
| SIZE | TYPE | DWG NO | REVISION |
| B | C- | SP12A1XX | B2 |
| SCALE: | NONE | SHEET | 1 OF 1 |

Amphenol

Site Systems - www.amphenol-sine.com
44724 Morley Drive
Clinton Township, MI 48036

ECO-MATE PIN CONTACT,
STAMPED, 14-12AWG, 2.5mm CONTACT



Компания «ЭлектроПласт» предлагает заключение долгосрочных отношений при поставках импортных электронных компонентов на взаимовыгодных условиях!

Наши преимущества:

- Оперативные поставки широкого спектра электронных компонентов отечественного и импортного производства напрямую от производителей и с крупнейших мировых складов;
- Поставка более 17-ти миллионов наименований электронных компонентов;
- Поставка сложных, дефицитных, либо снятых с производства позиций;
- Оперативные сроки поставки под заказ (от 5 рабочих дней);
- Экспресс доставка в любую точку России;
- Техническая поддержка проекта, помощь в подборе аналогов, поставка прототипов;
- Система менеджмента качества сертифицирована по Международному стандарту ISO 9001;
- Лицензия ФСБ на осуществление работ с использованием сведений, составляющих государственную тайну;
- Поставка специализированных компонентов (Xilinx, Altera, Analog Devices, Intersil, Interpoint, Microsemi, Aeroflex, Peregrine, Syfer, Eurofarad, Texas Instrument, Miteq, Cobham, E2V, MA-COM, Hittite, Mini-Circuits, General Dynamics и др.);

Помимо этого, одним из направлений компании «ЭлектроПласт» является направление «Источники питания». Мы предлагаем Вам помощь Конструкторского отдела:

- Подбор оптимального решения, техническое обоснование при выборе компонента;
- Подбор аналогов;
- Консультации по применению компонента;
- Поставка образцов и прототипов;
- Техническая поддержка проекта;
- Защита от снятия компонента с производства.



Как с нами связаться

Телефон: 8 (812) 309 58 32 (многоканальный)

Факс: 8 (812) 320-02-42

Электронная почта: org@eplast1.ru

Адрес: 198099, г. Санкт-Петербург, ул. Калинина, дом 2, корпус 4, литера А.