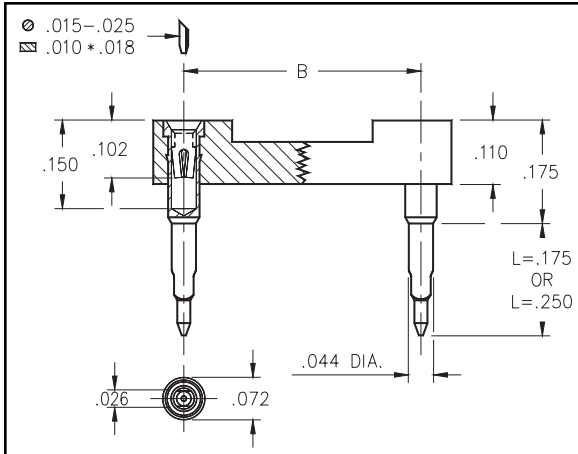


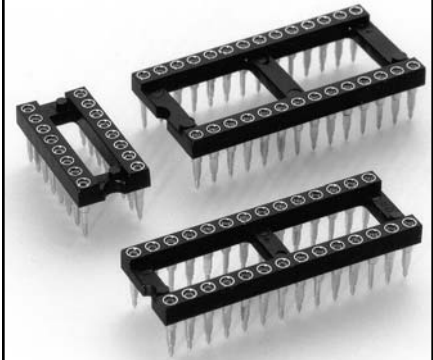


DUAL-IN-LINE SOCKETS Solderless Press-Fit Open Frame

Series 104



- Designed for solderless press-fit into plated thru-holes.
- Pin lengths are suitable for .062" and .093"-.125" thick panels.
- Required plated thru-hole is .036"-.041". Use a 1.1mm drill prior to plating.
- Series 104 use MM #0477 or MM #0478 pins with a BeCu #30 contact, rated at 3 amps. See page 133 for details.
- Insulators are high temperature thermoplastic.



Total number of pins				Quantity per tube	Ordering Information			
	A	B	C		L = .175 (for .062 thick panel)	L = .250 (for .125 thick panel)	<div style="border: 1px solid black; padding: 5px; display: inline-block;"> <p style="text-align: center; margin: 0;">RoHS 2002/95/EC</p> <p style="text-align: center; margin: 0; font-size: small;">For RoHS compliance select ◇ plating code.</p> </div>	
10	0.5	0.2	0.3	40	104-13-210-41-770000	104-13-210-41-780000		
4	0.2	0.3	0.4	102	104-13-304-41-770000	104-13-304-41-780000		
6	0.3	0.3	0.4	67	104-13-306-41-770000	104-13-306-41-780000		
8	0.4	0.3	0.4	50	104-13-308-41-770000	104-13-308-41-780000		
10	0.5	0.3	0.4	40	104-13-310-41-770000	104-13-310-41-780000		
14	0.7	0.3	0.4	28	104-13-314-41-770000	104-13-314-41-780000		
16	0.8	0.3	0.4	25	104-13-316-41-770000	104-13-316-41-780000		
18	0.9	0.3	0.4	22	104-13-318-41-770000	104-13-318-41-780000		
20	1.0	0.3	0.4	20	104-13-320-41-770000	104-13-320-41-780000		
22	1.1	0.3	0.4	18	104-13-322-41-770000	104-13-322-41-780000		
24	1.2	0.3	0.4	16	104-13-324-41-770000	104-13-324-41-780000		
28	1.4	0.3	0.4	14	104-13-328-41-770000	104-13-328-41-780000		
20	1.0	0.4	0.5	20	104-13-420-41-770000	104-13-420-41-780000		
22	1.1	0.4	0.5	18	104-13-422-41-770000	104-13-422-41-780000		
24	1.2	0.4	0.5	16	104-13-424-41-770000	104-13-424-41-780000		
28	1.4	0.4	0.5	14	104-13-428-41-770000	104-13-428-41-780000		
32	1.6	0.4	0.5	12	104-13-432-41-770000	104-13-432-41-780000		
24	1.2	0.6	0.7	16	104-13-624-41-770000	104-13-624-41-780000		
28	1.4	0.6	0.7	14	104-13-628-41-770000	104-13-628-41-780000		
32	1.6	0.6	0.7	12	104-13-632-41-770000	104-13-632-41-780000		
36	1.8	0.6	0.7	11	104-13-636-41-770000	104-13-636-41-780000		
40	2.0	0.6	0.7	10	104-13-640-41-770000	104-13-640-41-780000		
42	2.1	0.6	0.7	9	104-13-642-41-770000	104-13-642-41-780000		
48	2.4	0.6	0.7	8	104-13-648-41-770000	104-13-648-41-780000		
50	2.5	0.6	0.7	8	104-13-650-41-770000	104-13-650-41-780000		
52	2.6	0.6	0.7	7	104-13-652-41-770000	104-13-652-41-780000		
50	2.5	0.9	1.0	8	104-13-950-41-770000	104-13-950-41-780000		
52	2.6	0.9	1.0	7	104-13-952-41-770000	104-13-952-41-780000		
64	3.2	0.9	1.0	6	104-13-964-41-770000	104-13-964-41-780000		
PLATING CODE XX=				13◇				
Sleeve (Pin)				10μ" Au				
Contact (Clip)				30μ" Au				

For Electrical,
Mechanical & Environmental
Data, See pg. 4



Компания «ЭлектроПласт» предлагает заключение долгосрочных отношений при поставках импортных электронных компонентов на взаимовыгодных условиях!

Наши преимущества:

- Оперативные поставки широкого спектра электронных компонентов отечественного и импортного производства напрямую от производителей и с крупнейших мировых складов;
- Поставка более 17-ти миллионов наименований электронных компонентов;
- Поставка сложных, дефицитных, либо снятых с производства позиций;
- Оперативные сроки поставки под заказ (от 5 рабочих дней);
- Экспресс доставка в любую точку России;
- Техническая поддержка проекта, помощь в подборе аналогов, поставка прототипов;
- Система менеджмента качества сертифицирована по Международному стандарту ISO 9001;
- Лицензия ФСБ на осуществление работ с использованием сведений, составляющих государственную тайну;
- Поставка специализированных компонентов (Xilinx, Altera, Analog Devices, Intersil, Interpoint, Microsemi, Aeroflex, Peregrine, Syfer, Eurofarad, Texas Instrument, Miteq, Cobham, E2V, MA-COM, Hittite, Mini-Circuits, General Dynamics и др.);

Помимо этого, одним из направлений компании «ЭлектроПласт» является направление «Источники питания». Мы предлагаем Вам помощь Конструкторского отдела:

- Подбор оптимального решения, техническое обоснование при выборе компонента;
- Подбор аналогов;
- Консультации по применению компонента;
- Поставка образцов и прототипов;
- Техническая поддержка проекта;
- Защита от снятия компонента с производства.



Как с нами связаться

Телефон: 8 (812) 309 58 32 (многоканальный)

Факс: 8 (812) 320-02-42

Электронная почта: org@eplast1.ru

Адрес: 198099, г. Санкт-Петербург, ул. Калинина, дом 2, корпус 4, литера А.