



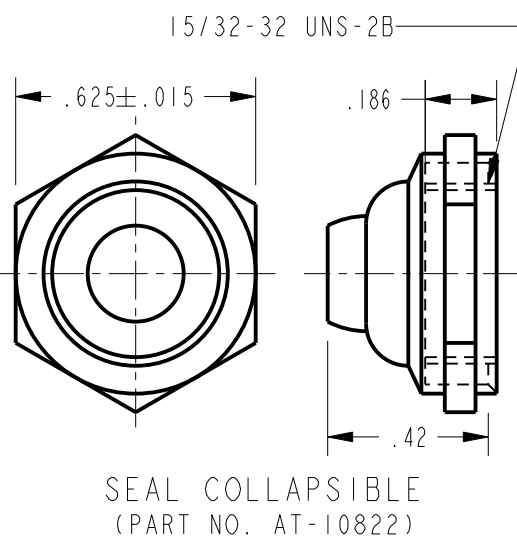
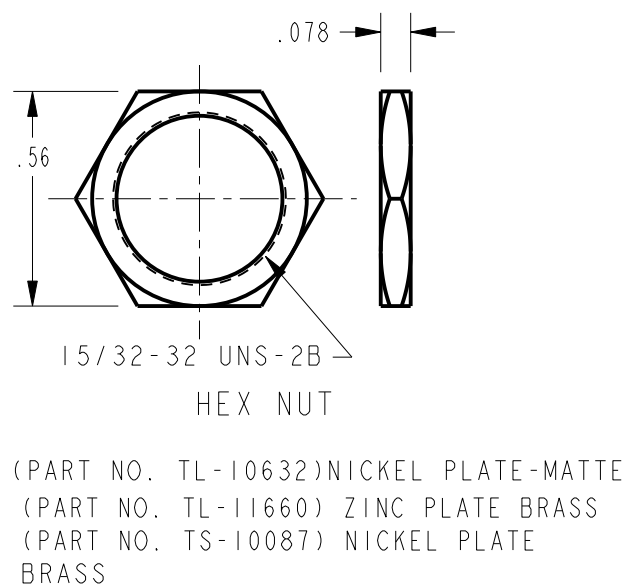
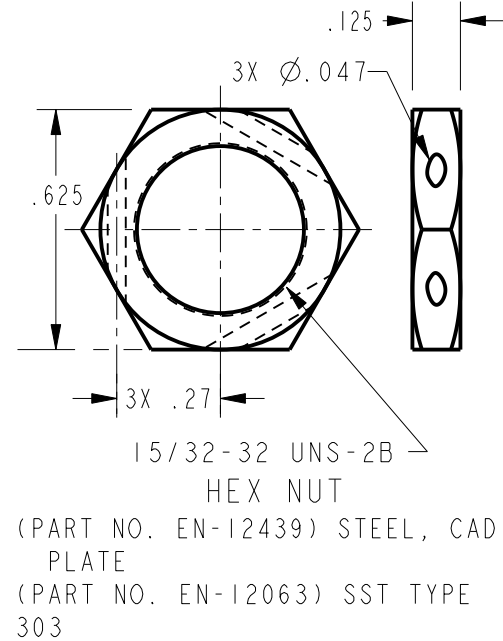
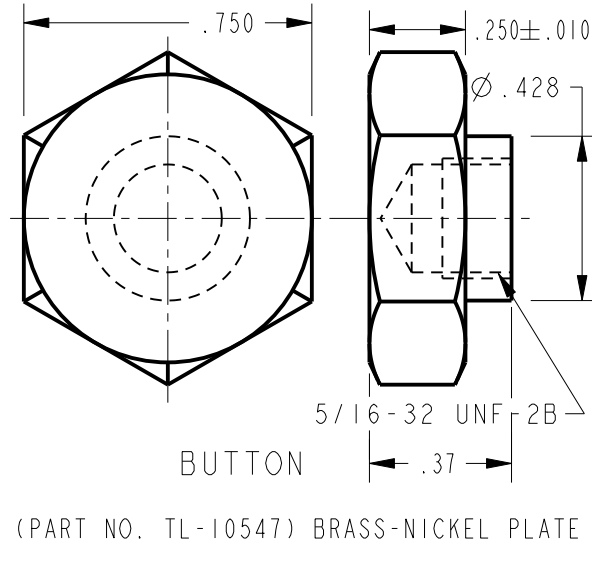
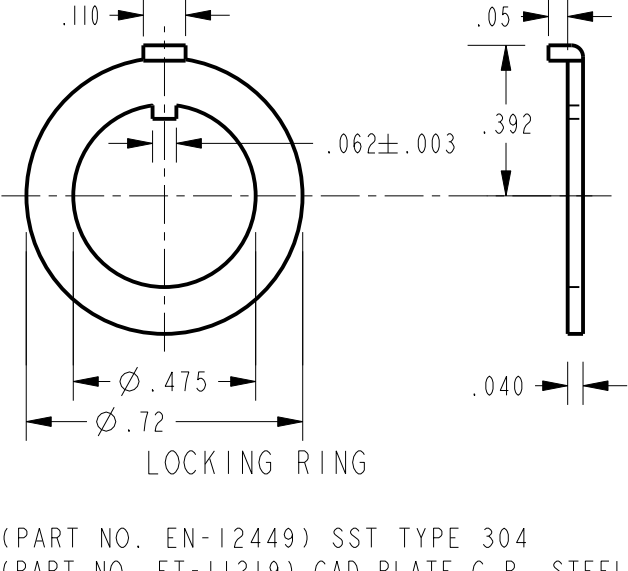
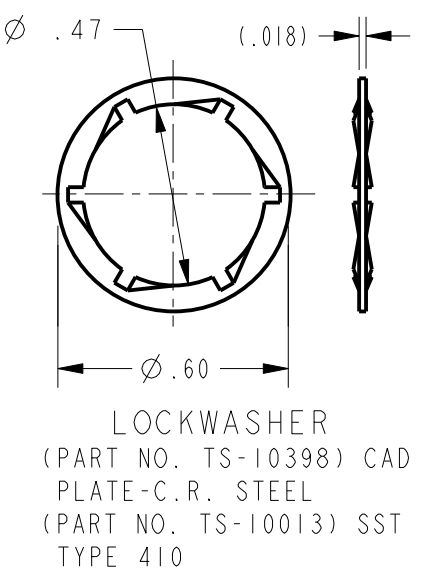
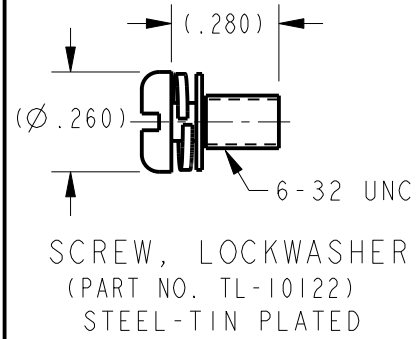
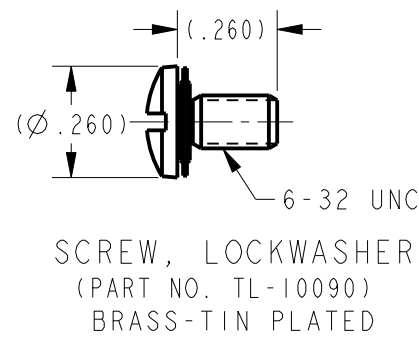
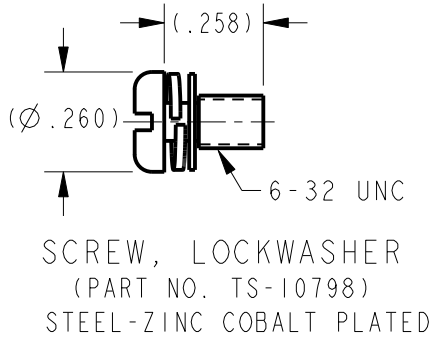
**MICRO SWITCH**  
a Honeywell Division  
FED. MFG. CODE 91929

**PACKET**

**19PA-TL SERIES CHART 1**

CATALOG LISTING

THIS DRAWING COVERS A PROPRIETARY ITEM AND IS THE PROPERTY OF MICRO SWITCH, A DIVISION OF HONEYWELL. THIS DRAWING IS NOT TO BE COPIED OR USED WITHOUT THE APPROVAL OF MICRO SWITCH



HEX NUT	LOCKING RING	LOCKWASHER	SCREW LOCK WASHER	SEAL COLLAP- SIBLE/BUTTON	CATALOG LISTING
TL-10632 (2)	EN-12449 (1)	TS-10013 (1)	TL-10090 (6)		19PA132-TL
TL-11660 (2)	EN-12449 (1)	TS-10013 (1)	TS-10798 (6)		19PA156-TL
TL-11660 (2)	EN-12449 (1)	TS-10013 (1)	TL-10122 (12)		19PA157-TL
TL-11660 (2)	EN-12449 (1)	TS-10013 (1)	TS-10798 (8)		19PA159-TL
TL-11660 (2)	EN-12449 (1)	TS-10013 (1)	TS-10798 (2)		19PA160-TL
TL-11660 (2)	EN-12449 (1)	TS-10013 (1)	TS-10798 (3)		19PA161-TL
TL-11660 (2)	EN-12449 (1)	TS-10013 (1)	TS-10798 (4)		19PA162-TL
TL-11660 (2)	EN-12449 (1)	TS-10013 (1)	TS-10798 (12)		19PA163-TL
TL-11660 (2)	EN-12449 (1)	TS-10013 (1)	TL-10122 (2)		19PA171-TL
TL-11660 (2)	EN-12449 (1)	TS-10013 (1)	TL-10122 (3)		19PA172-TL
TL-11660 (2)	EN-12449 (1)	TS-10013 (1)	TL-10122 (4)		19PA173-TL
TL-11660 (2)	EN-12449 (1)	TS-10013 (1)	TL-10122 (6)		19PA174-TL
TL-11660 (2)	EN-12449 (1)	TS-10013 (1)	TL-10122 (8)		19PA175-TL
TL-11660 (2)	EN-12449 (1)	TS-10013 (1)	TL-10090 (2)		19PA176-TL
TL-11660 (2)	EN-12449 (1)	TS-10013 (1)	TL-10090 (3)		19PA177-TL
TL-11660 (2)	EN-12449 (1)	TS-10013 (1)	TL-10090 (4)		19PA178-TL
TL-11660 (2)	EN-12449 (1)	TS-10013 (1)	TL-10090 (6)		19PA179-TL
TL-11660 (2)	EN-12449 (1)	TS-10013 (1)	TL-10090 (12)		19PA180-TL
TL-10087 (3)	EN-12449 (2)	TS-10013 (3)	TS-10798 (12)		19PA182-TL

CATALOG LISTING 19PA-TL SERIES CHART 1

ISSUE 18

REVISIONS

A	C095304	TSM	8NOV99
B	201810	GJW	29NOV00
C	205171	TSM	22MAR02
D	0011172	DVM	10FEB05
E	0016335	PM	27OCT05
F	0017108	DVM	23NOV05
G	0017354	DVM	28NOV05

PTC/CAD 2D

RELEASE NO. PR-10250  
27OCT05  
BP  
CHECK  
AK  
CHECK  
RJ  
CHECK  
RJ  
23NOV05

ANSI Y14.5M-1982 APPLIES

FOR FACTORY USE ONLY

THIRD ANGLE PROJECTION

SCALE 2 : 1

DO NOT SCALE PRINT

UNLESS OTHERWISE SPECIFIED TOLERANCES ARE

ONE PLACE	(.0)	±.030
TWO PLACE	(.00)	±.015
THREE PLACE	(.000)	±.005
ANGLES		±

WEIGHT

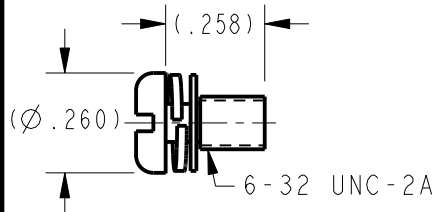
**MICRO SWITCH**  
a Honeywell Division  
FED. MFG. CODE 91929

**PACKET**

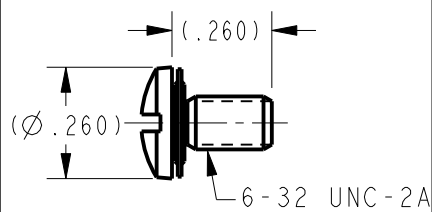
**19PA-TL SERIES CHART 1**

CATALOG LISTING

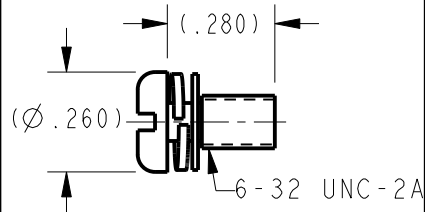
THIS DRAWING COVERS A PROPRIETARY ITEM AND IS THE PROPERTY OF MICRO SWITCH, A DIVISION OF HONEYWELL. THIS DRAWING IS NOT TO BE COPIED OR USED WITHOUT THE APPROVAL OF MICRO SWITCH



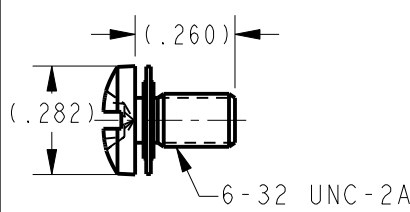
SCREW, LOCKWASHER  
(PART NO. TS-10798)  
STEEL-ZINC COBALT PLATED



SCREW, LOCKWASHER  
(PART NO. TL-10090)  
BRASS-TIN PLATED

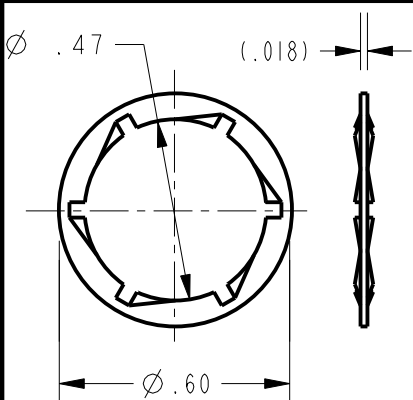


SCREW, LOCKWASHER  
(PART NO. TL-10122)  
STEEL-TIN PLATED

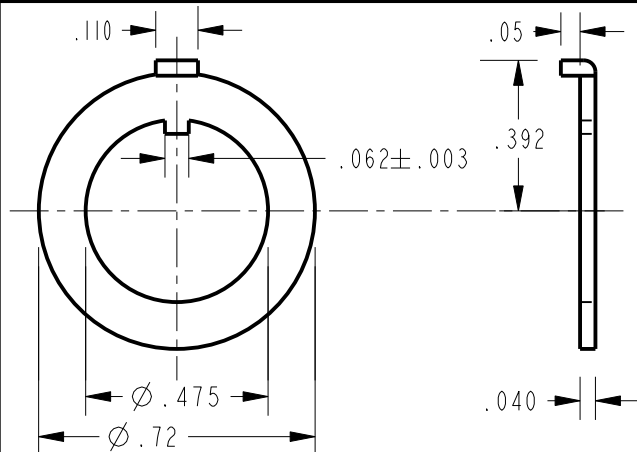


SCREW, ASSEMBLED WASHER  
(PART NO. 10-21737)  
BRASS-COBALT PLATED

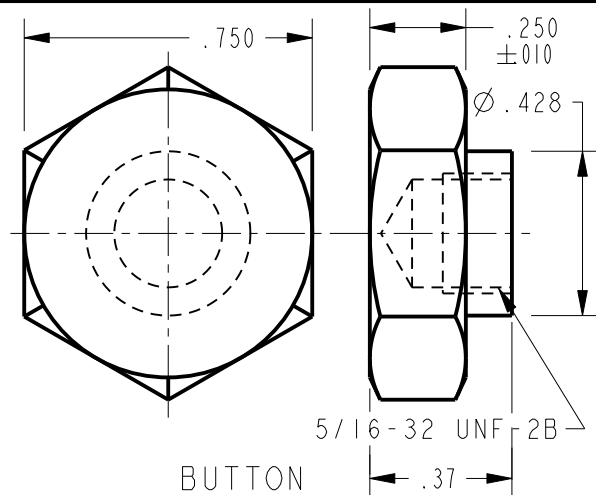
HEX NUT	LOCKING RING	LOCKWASHER	SCREW LOCK WASHER	SEAL COLLAP-SIBLE/BUTTON	CATALOG LISTING
TL-11683 (2)	TL-11681 (1)	TL-11682 (1)	TL-10090 (2)		19PA185-TL
TL-11683 (2)	TL-11681 (1)	TL-11682 (1)	TL-10090 (3)		19PA186-TL
TL-11683 (2)	TL-11681 (1)	TL-11682 (1)	TL-10090 (4)		19PA187-TL
TL-11683 (2)	TL-11681 (1)	TL-11682 (1)	TL-10090 (6)		19PA188-TL
TL-11683 (2)	TL-11681 (1)	TL-11682 (1)	TL-10090 (8)		19PA189-TL
TL-11683 (2)	TL-11681 (1)	TL-11682 (1)	TL-10090 (12)		19PA190-TL
TL-11683 (2)	TL-11681 (1)	TL-11682 (1)			19PA191-TL
TL-11683 (2)	TL-11681 (1)	TL-11682 (1)	TL-10090 (12)	TL-10547 (1)	19PA192-TL
TL-11683 (1)	TL-11681 (1)	TL-11682 (1)			19PA193-TL
EN-12603 (1)					
TL-11683 (2)	TL-11681 (1)	TL-11682 (1)	10-21737 (6)		19PA214-TL
TL-11683 (1)	TL-11681 (1)	TL-11682 (1)			19PA215-NT
NT-10020 (1)					
TL-11683 (1)	TL-11681 (1)	TL-11682 (1)	TL-10090 (2)		19PA216-NT
TL-11683 (1)	TL-11681 (1)	TL-11682 (1)			19PA218-NT
AT-10536 (1)					
TL-11683 (1)	TL-11681 (1)	TL-11682 (1)	TL-10090 (4)		19PA219-NT
NT-10020 (1)					
TL-11683 (1)	TL-11681 (1)	TL-11682 (1)	TL-10090 (3)		19PA220-NT
NT-10020 (1)					
TL-11683 (1)	TL-11681 (1)	TL-11682 (1)	TL-10090 (6)		19PA221-NT
NT-10020 (1)					
TL-11683 (1)	TL-11681 (1)	TL-11682 (1)			19PA222-NT
TL-11683 (1)	TL-11681 (1)	TL-11682 (1)	TL-10090 (6)		19PA227-NT
TL-11683 (1)	TL-11681 (1)	TL-11682 (1)	TL-10090 (3)		19PA228-NT
TL-11683 (1)	TL-11681 (1)	TL-11682 (1)	TL-10090 (12)		19PA231-NT
AT-10536 (1)					



LOCKWASHER  
(PART NO. TS-11682) ZINC COBALT PLATE - CRS  
(PART NO. TS-10013) SST TYPE 410



LOCKING RING  
(PART NO. EN-12449) SST TYPE 304  
(PART NO. ET-11219) CAD PLATE C.R. STEEL  
(PART NO. TL-11681) ZINC COBALT PLATE CRS



BUTTON  
(PART NO. TL-10547) BRASS-NICKEL PLATE

CATALOG LISTING 19PA-TL SERIES CHART 1



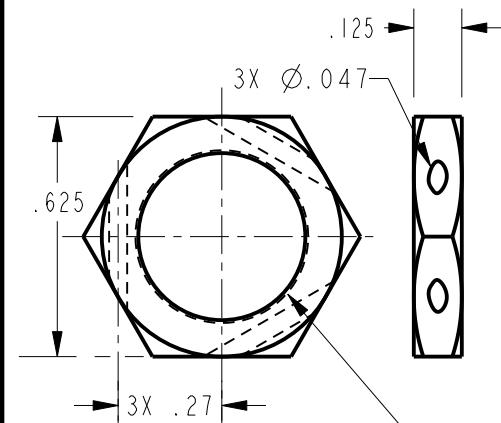
ISSUE 18

REVISIONS

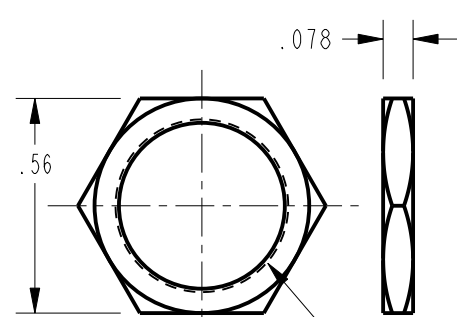
A	C095304	TSM	8 NOV 99
B	201810	GJW	28 NOV 00
C	205171	TSM	22 MAR 02
D	0011172	DVM	10 FEB 05
E	0016335	PM	27 OCT 05
F	0017108	DVM	23 NOV 05
G	0017354	DVM	28 NOV 05

PTC/CAD 2D

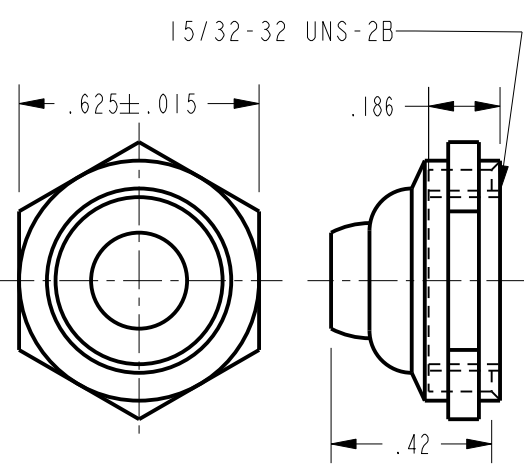
REPLACES - 270CT05 RELEASE NO. PR-10250  
BP 270CT05  
CHECK BP  
AK 10FEB05  
CHECK AK  
RJ 28NOV05  
CHECK RJ  
RJ 23NOV05



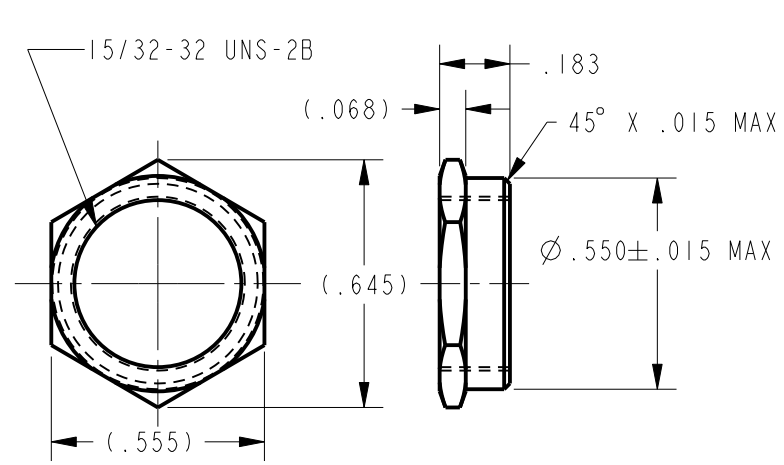
HEX NUT  
(PART NO. EN-12439) STEEL, CAD PLATE  
(PART NO. EN-12063) SST TYPE 303



HEX NUT  
(PART NO. TL-11683) STEEL, ZINC COBALT PLATE  
(PART NO. TL-10632) NICKEL PLATE-MATTE  
(PART NO. TL-11410) CAD PLATE-BRIGHT BRASS-HALF HARD  
(PART NO. TL-11658) ZINC-NICKEL PLATE-STEEL  
(PART NO. TL-11660) ZINC PLATE BRASS  
(PART NO. TS-10087) NICKEL PLATE BRASS  
(PART NO. AT-10536) BLACK OXIDE 300 SERIES SST



SEAL COLLAPSIBLE  
(PART NO. AT-10822)



HEX NUT  
(PART NUMBER NT-10020) ZINC AND BLACK CHROMATE BRASS

THIRD ANGLE PROJECTION	
SCALE 2 : 1	
DO NOT SCALE PRINT	
UNLESS OTHERWISE SPECIFIED TOLERANCES ARE	
ONE PLACE (.0)	±.030
TWO PLACE (.00)	±.015
THREE PLACE (.000)	±.005
ANGLES	±
WEIGHT	

FOR FACTORY USE ONLY

ANSI Y14.5M-1982 APPLIES



Компания «ЭлектроПласт» предлагает заключение долгосрочных отношений при поставках импортных электронных компонентов на взаимовыгодных условиях!

Наши преимущества:

- Оперативные поставки широкого спектра электронных компонентов отечественного и импортного производства напрямую от производителей и с крупнейших мировых складов;
- Поставка более 17-ти миллионов наименований электронных компонентов;
- Поставка сложных, дефицитных, либо снятых с производства позиций;
- Оперативные сроки поставки под заказ (от 5 рабочих дней);
- Экспресс доставка в любую точку России;
- Техническая поддержка проекта, помощь в подборе аналогов, поставка прототипов;
- Система менеджмента качества сертифицирована по Международному стандарту ISO 9001;
- Лицензия ФСБ на осуществление работ с использованием сведений, составляющих государственную тайну;
- Поставка специализированных компонентов (Xilinx, Altera, Analog Devices, Intersil, Interpoint, Microsemi, Aeroflex, Peregrine, Syfer, Eurofarad, Texas Instrument, Miteq, Cobham, E2V, MA-COM, Hittite, Mini-Circuits, General Dynamics и др.);

Помимо этого, одним из направлений компании «ЭлектроПласт» является направление «Источники питания». Мы предлагаем Вам помощь Конструкторского отдела:

- Подбор оптимального решения, техническое обоснование при выборе компонента;
- Подбор аналогов;
- Консультации по применению компонента;
- Поставка образцов и прототипов;
- Техническая поддержка проекта;
- Защита от снятия компонента с производства.



#### Как с нами связаться

**Телефон:** 8 (812) 309 58 32 (многоканальный)

**Факс:** 8 (812) 320-02-42

**Электронная почта:** [org@eplast1.ru](mailto:org@eplast1.ru)

**Адрес:** 198099, г. Санкт-Петербург, ул. Калинина, дом 2, корпус 4, литера А.