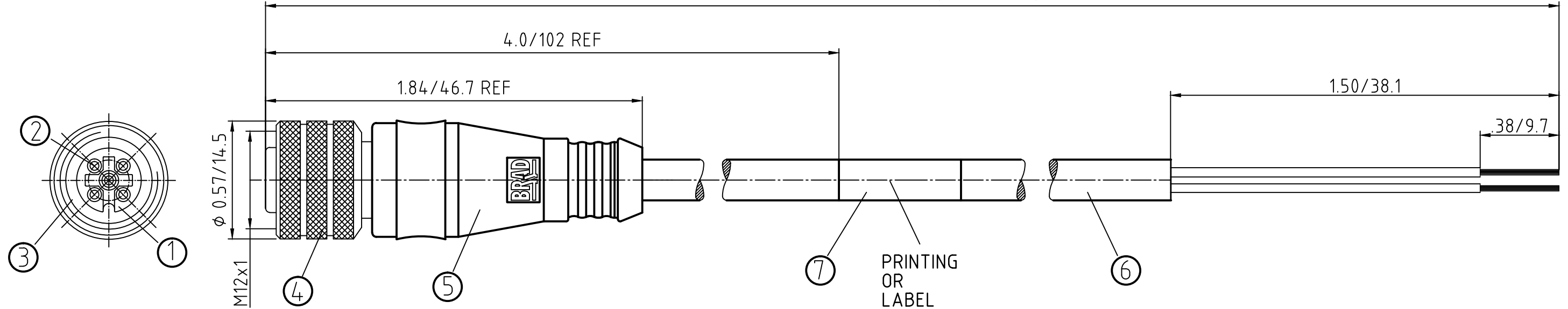


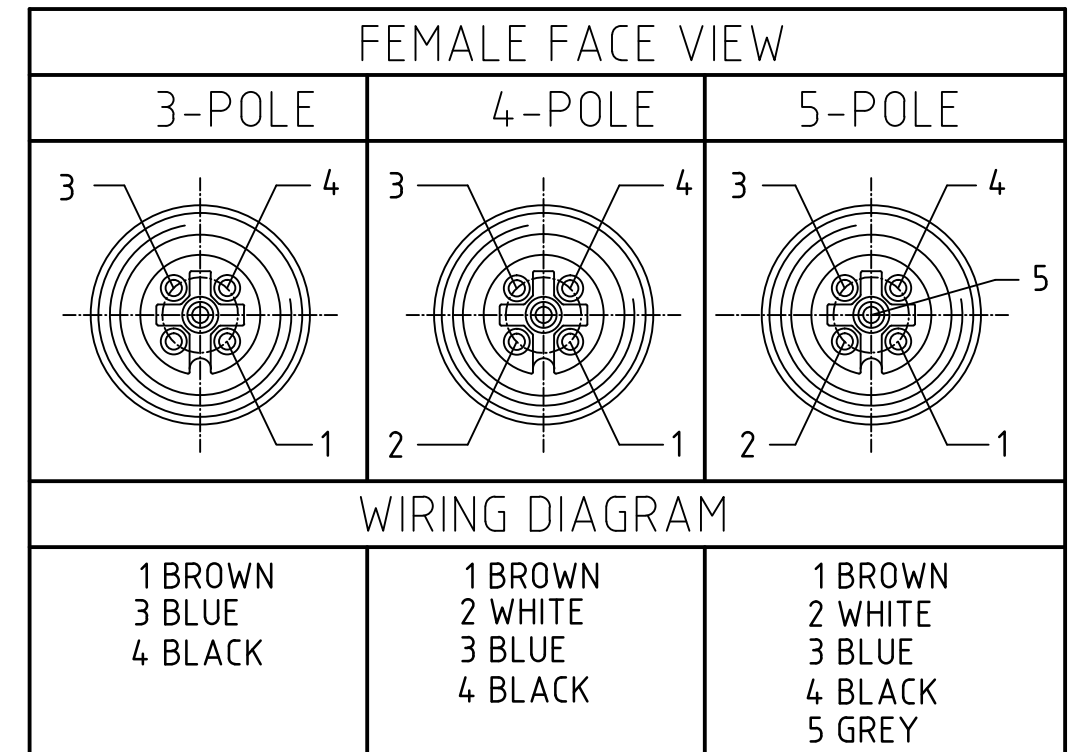
FINISHED LENGTH (SEE TABLE)



CONNECTOR SPECIFICATION:

VOLTAGE RATING	250 VAC/VDC
AMPERAGE RATING	max. 4 AMPS
PROTECTION	IP67
OPERATING TEMPERATURE	-20°C TO 105°C
UL CERTIFICATIONS	UL RECOGNIZED, FILE NO. E152210
CSA CERTIFICATIONS	CSA CERTIFIED, FILE NO. LR6837

ITEM	COMPONENT	MATERIAL	FINISH
1	INSERT	POLYURETHANE (PUR)	BLACK
2	CONTACT SOCKET	COPPER ALLOY	GOLD OVER NICKEL
3	O-RING	VITON	RED
4	COUPLING NUT	BRASS	NICKEL PLATED
5	OVERMOLD	TPE	YELLOW
6	CABLE- 22 AWG, (COPPER STRANDING) 3/4/5 CONDUCT. 300V	INSUL: PVC JACKET: TPE	YELLOW
7	LABEL	MYLAR	BLACK/YELLOW



ADD "REF" TO HEAD DIMENSIONS EC NO: WNA2011-0563 DRWN: TWOLDEGE CHKD: VOU APPR: JFMURPHY	4/29/11 2010/01/25	QUALITY SYMBOLS ▽ = 0 ∇ = 0	GENERAL TOLERANCES (UNLESS SPECIFIED)		DIMENSION STYLE	SCALE	DESIGN UNITS	THIRD ANGLE PROJECTION
			mm	INCH	IN/MM	2:1	METRIC	
2	REV	DESCRIPTION	4 PLACES ±---	±---	DRAWN BY	DATE	MICRO-CHANGE CORDSET 3/4/5-POL FEMALE STR SE 22/3-5 TPE YELLOW CABLE	
			3 PLACES ±---	±---	CHECKED BY	DATE		
			2 PLACES ±---	±.01	RE	2010/01/21	MOLEX INCORPORATED	
			1 PLACE ±0.3	±---	APPROVED BY	DATE		
			ANGULAR ± --- °		NSTAUDIG	2010/01/25	DOCUMENT NO.	SHEET NO.
			DRAFT WHERE APPLICABLE MUST REMAIN WITHIN DIMENSIONS		SEE TABLE SHEET 2		SD-120065-034	1 OF 2
					SIZE	THIS DRAWING CONTAINS INFORMATION THAT IS PROPRIETARY TO MOLEX INCORPORATED AND SHOULD NOT BE USED WITHOUT WRITTEN PERMISSION		
					A3			

10

9

8

7

6

5

4

3

2

1

POL	MATERIAL NUMBER	ENGINEERING NUMBER	FINISHED LENGTH
3	1200651108	803000K05M020	6.56' +3.50" -0 [2.0M +88.9 -0]

POL	MATERIAL NUMBER	ENGINEERING NUMBER	FINISHED LENGTH
4	1200651120	804000K05M010	3.28' +2.19" -0 [1.0M +55.6 -0]
4	1200651121	804000K05M020	6.56' +3.50" -0 [2.0M +88.9 -0]
4	1200651122	804000K05M030	9.84' +3.50" -0 [3.0M +88.9 -0]
4	1200651123	804000K05M040	13.12' +6.50" -0 [4.0M +165.1 -0]
4	1200651124	804000K05M050	16.40' +6.50" -0 [5.0M +165.1 -0]
4	1200651125	804000K05M060	19.69' +6.50" -0 [6.0M +165.1 -0]
4	1200651126	804000K05M100	32.81' +12.50" -0 [10.0M +317.5 -0]
4	1200651127	804000K05M200	65.62' +24.50" -0 [20.0M +622.3 -0]

ADD "REF" TO HEAD DIMENSIONS EC NO: WNA2011-0563 DRWN: TWOLDEGE CH'KD: VOI APPR: JFMURPHY 4/29/11 2010/01/25	i 2010/01/25	DESCRIPTION REV	QUALITY SYMBOLS	GENERAL TOLERANCES (UNLESS SPECIFIED)	DIMENSION STYLE	SCALE	DESIGN UNITS	THIRD ANGLE PROJECTION																		
			$\nabla = 0$ $\triangle = 0$	<table border="1"> <thead> <tr> <th></th> <th>mm</th> <th>INCH</th> </tr> </thead> <tbody> <tr> <td>4 PLACES</td> <td>±---</td> <td>±---</td> </tr> <tr> <td>3 PLACES</td> <td>±---</td> <td>±---</td> </tr> <tr> <td>2 PLACES</td> <td>±---</td> <td>±.01</td> </tr> <tr> <td>1 PLACE</td> <td>±0.3</td> <td>±---</td> </tr> <tr> <td colspan="3">ANGULAR ± --- °</td> </tr> </tbody> </table>		mm	INCH	4 PLACES	±---	±---	3 PLACES	±---	±---	2 PLACES	±---	±.01	1 PLACE	±0.3	±---	ANGULAR ± --- °			IN/MM	2:1	METRIC	
				mm	INCH																					
			4 PLACES	±---	±---																					
3 PLACES	±---	±---																								
2 PLACES	±---	±.01																								
1 PLACE	±0.3	±---																								
ANGULAR ± --- °																										
	<table border="1"> <thead> <tr> <th>DRAWN BY</th> <th>DATE</th> </tr> </thead> <tbody> <tr> <td>---</td> <td>----</td> </tr> <tr> <th>CHECKED BY</th> <th>DATE</th> </tr> <tr> <td>RE</td> <td>2010/01/21</td> </tr> <tr> <th>APPROVED BY</th> <th>DATE</th> </tr> <tr> <td>NSTAUDIG</td> <td>2010/01/25</td> </tr> </tbody> </table>	DRAWN BY	DATE	---	----	CHECKED BY	DATE	RE	2010/01/21	APPROVED BY	DATE	NSTAUDIG	2010/01/25	<b>MICRO-CHANGE CORDSET</b> <b>3/4/5-POL FEMALE STR SE</b> <b>22/3-5 TPE YELLOW CABLE</b>												
DRAWN BY	DATE																									
---	----																									
CHECKED BY	DATE																									
RE	2010/01/21																									
APPROVED BY	DATE																									
NSTAUDIG	2010/01/25																									
	<table border="1"> <thead> <tr> <th>MATERIAL NO.</th> <th>DOCUMENT NO.</th> <th>SHEET NO.</th> </tr> </thead> <tbody> <tr> <td>SEE TABLE</td> <td>SD-120065-034</td> <td>2 OF 2</td> </tr> </tbody> </table>	MATERIAL NO.	DOCUMENT NO.	SHEET NO.	SEE TABLE	SD-120065-034	2 OF 2	<b>MOLEX INCORPORATED</b>																		
MATERIAL NO.	DOCUMENT NO.	SHEET NO.																								
SEE TABLE	SD-120065-034	2 OF 2																								
	<table border="1"> <thead> <tr> <th>SIZE</th> <th colspan="2">THIS DRAWING CONTAINS INFORMATION THAT IS PROPRIETARY TO MOLEX INCORPORATED AND SHOULD NOT BE USED WITHOUT WRITTEN PERMISSION</th> </tr> </thead> <tbody> <tr> <td>A3</td> <td colspan="2"></td> </tr> </tbody> </table>	SIZE	THIS DRAWING CONTAINS INFORMATION THAT IS PROPRIETARY TO MOLEX INCORPORATED AND SHOULD NOT BE USED WITHOUT WRITTEN PERMISSION		A3																					
SIZE	THIS DRAWING CONTAINS INFORMATION THAT IS PROPRIETARY TO MOLEX INCORPORATED AND SHOULD NOT BE USED WITHOUT WRITTEN PERMISSION																									
A3																										

10

9

8

7

6

5

4

3

2

1



Компания «ЭлектроПласт» предлагает заключение долгосрочных отношений при поставках импортных электронных компонентов на взаимовыгодных условиях!

Наши преимущества:

- Оперативные поставки широкого спектра электронных компонентов отечественного и импортного производства напрямую от производителей и с крупнейших мировых складов;
- Поставка более 17-ти миллионов наименований электронных компонентов;
- Поставка сложных, дефицитных, либо снятых с производства позиций;
- Оперативные сроки поставки под заказ (от 5 рабочих дней);
- Экспресс доставка в любую точку России;
- Техническая поддержка проекта, помощь в подборе аналогов, поставка прототипов;
- Система менеджмента качества сертифицирована по Международному стандарту ISO 9001;
- Лицензия ФСБ на осуществление работ с использованием сведений, составляющих государственную тайну;
- Поставка специализированных компонентов (Xilinx, Altera, Analog Devices, Intersil, Interpoint, Microsemi, Aeroflex, Peregrine, Syfer, Eurofarad, Texas Instrument, Miteq, Cobham, E2V, MA-COM, Hittite, Mini-Circuits, General Dynamics и др.);

Помимо этого, одним из направлений компании «ЭлектроПласт» является направление «Источники питания». Мы предлагаем Вам помощь Конструкторского отдела:

- Подбор оптимального решения, техническое обоснование при выборе компонента;
- Подбор аналогов;
- Консультации по применению компонента;
- Поставка образцов и прототипов;
- Техническая поддержка проекта;
- Защита от снятия компонента с производства.



#### Как с нами связаться

**Телефон:** 8 (812) 309 58 32 (многоканальный)

**Факс:** 8 (812) 320-02-42

**Электронная почта:** [org@eplast1.ru](mailto:org@eplast1.ru)

**Адрес:** 198099, г. Санкт-Петербург, ул. Калинина, дом 2, корпус 4, литера А.