

83123 Spherical cover 831230 Part number made to order



- IP 66 protection
- Compact dimensions

Part numbers

| | Type | Function | Connections |
|----------------------|------------------------|----------------|---------------|
| MADE TO ORDER | Spherical cover 831230 | I (changeover) | A05 VVF cable |

Specifications

Electrical characteristics

| | |
|------------------------------|----|
| Rating nominal / 250 VAC (A) | 5 |
| Rating thermal / 250 VAC (A) | 12 |

Mechanical characteristics

| | |
|-------------------------------------|----------------------|
| Maximum operating force (N) | 7,5 |
| Min. Release force (N) | 1,5 |
| Maximum total travel force (N) | 8 |
| Max. permitted overtravel force (N) | 30 |
| Operating position (mm) | 16,5 ^{+0,5} |
| Maximum differential travel (mm) | 0,25 |
| Min. overtravel (mm) | 0,2 |
| Ambient operating temperature (°C) | 0 → +85 |
| Mechanical life (operations) | 2 x 10 ⁶ |
| Contact gap (mm) | 0,5 |
| Weight (g) | 50 |

Connections

| | |
|------------|---|
| Connection | Cable 3 x 0.75 mm ² in sheath Ø ext. 7.6 mm max. Standard length 0.50 m |
|------------|---|

Comments

Common (1) : black
Normally closed (2) : brown
Normally open (4) : grey

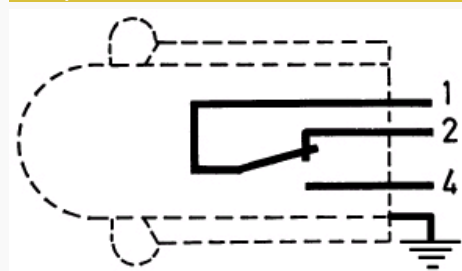
Additional specifications

Components

Material

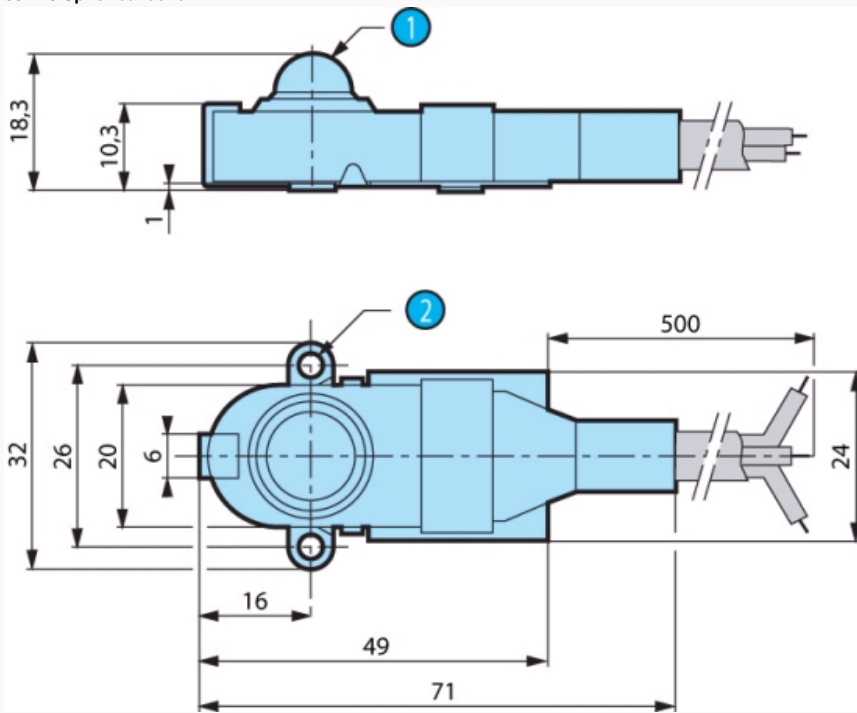
- Casing : nitrile
- Contacts : silver
- Contact holder : polyamide
- Mounting plate : passivated mild steel (zinc)

Principles



Dimensions (mm)

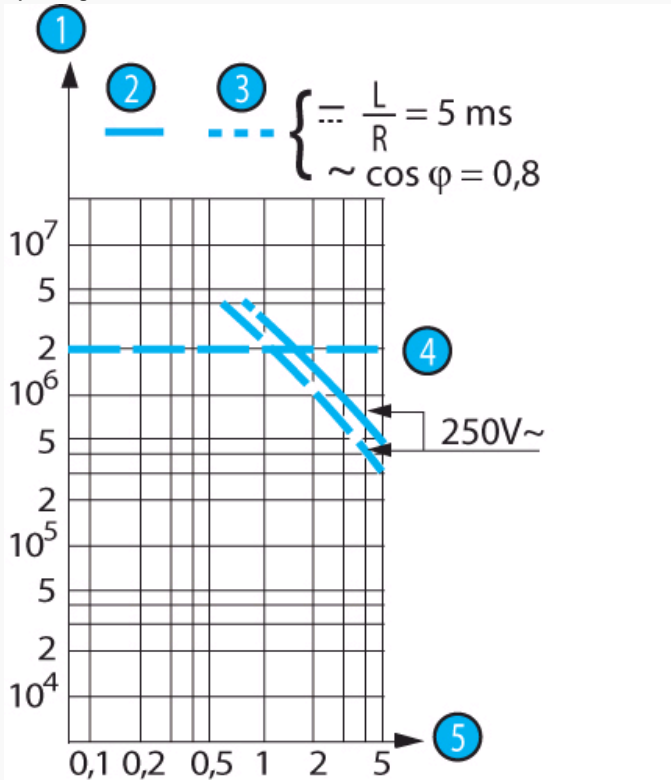
Product



| N° | Legend |
|----|---------------|
| 1 | R6 spherical |
| 2 | 2 holes Ø 3.2 |

Curves

Operating curve



| N° | Legend |
|----|------------------|
| 1 | Number of cycles |

| | |
|---|-----------------------|
| ② | Resistive circuit |
| ③ | Inductive circuit |
| ④ | Mechanical life limit |
| ⑤ | Current in Amps |

Other information

Mounting - Operation

In order to comply with basic safety requirements, an insulator must be used if the device is being operated manually.
One of the fixing holes must be used as a protective earth.

Product adaptations



- Special casing, leads, cables for specific environment



Компания «ЭлектроПласт» предлагает заключение долгосрочных отношений при поставках импортных электронных компонентов на взаимовыгодных условиях!

Наши преимущества:

- Оперативные поставки широкого спектра электронных компонентов отечественного и импортного производства напрямую от производителей и с крупнейших мировых складов;
- Поставка более 17-ти миллионов наименований электронных компонентов;
- Поставка сложных, дефицитных, либо снятых с производства позиций;
- Оперативные сроки поставки под заказ (от 5 рабочих дней);
- Экспресс доставка в любую точку России;
- Техническая поддержка проекта, помощь в подборе аналогов, поставка прототипов;
- Система менеджмента качества сертифицирована по Международному стандарту ISO 9001;
- Лицензия ФСБ на осуществление работ с использованием сведений, составляющих государственную тайну;
- Поставка специализированных компонентов (Xilinx, Altera, Analog Devices, Intersil, Interpoint, Microsemi, Aeroflex, Peregrine, Syfer, Eurofarad, Texas Instrument, Miteq, Cobham, E2V, MA-COM, Hittite, Mini-Circuits, General Dynamics и др.);

Помимо этого, одним из направлений компании «ЭлектроПласт» является направление «Источники питания». Мы предлагаем Вам помощь Конструкторского отдела:

- Подбор оптимального решения, техническое обоснование при выборе компонента;
- Подбор аналогов;
- Консультации по применению компонента;
- Поставка образцов и прототипов;
- Техническая поддержка проекта;
- Защита от снятия компонента с производства.



Как с нами связаться

Телефон: 8 (812) 309 58 32 (многоканальный)

Факс: 8 (812) 320-02-42

Электронная почта: org@eplast1.ru

Адрес: 198099, г. Санкт-Петербург, ул. Калинина, дом 2, корпус 4, литера А.