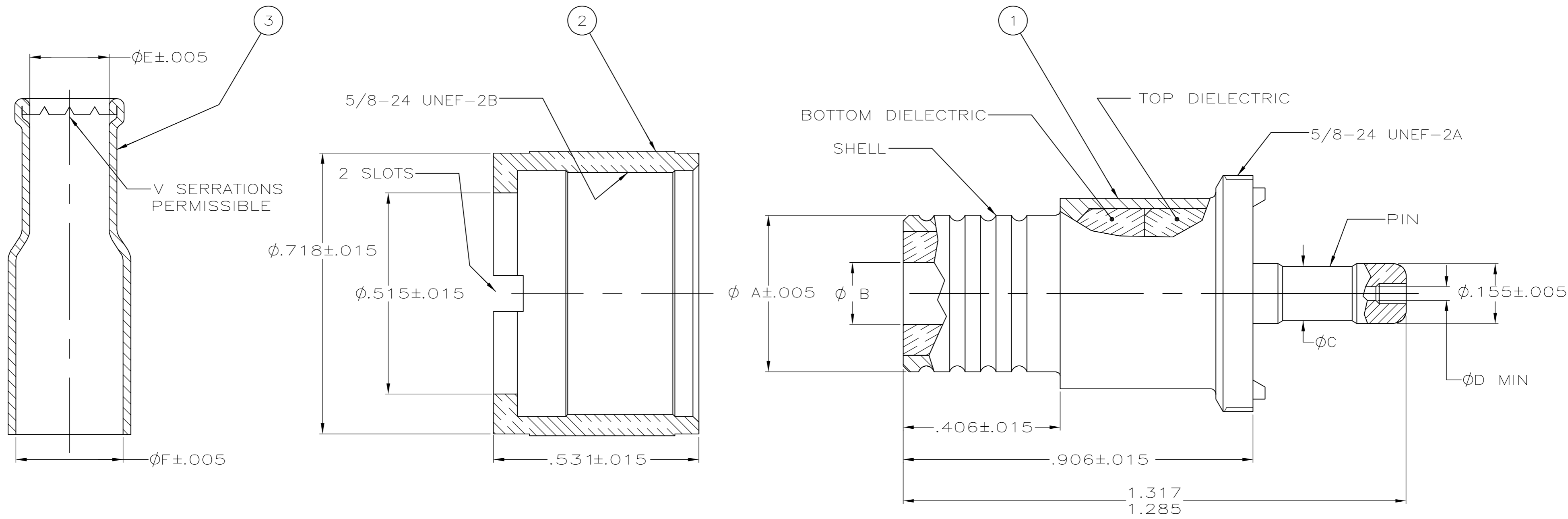


THIS DRAWING IS UNPUBLISHED. RELEASED FOR PUBLICATION  
 © COPYRIGHT BY TYCO ELECTRONICS CORPORATION. ALL RIGHTS RESERVED.

|     |      |           |     |                       |         |     |      |
|-----|------|-----------|-----|-----------------------|---------|-----|------|
| LOC | DIST | REVISIONS |     |                       |         |     |      |
| AJ  | 16   | P         | LTR | DESCRIPTION           | DATE    | DWN | APVD |
|     |      | A         |     | REV PER ECO 06-002539 | 06APR06 | GB  | JH   |



|         |      |      |      |      |      |      |      |                       |               |              |                 |             |
|---------|------|------|------|------|------|------|------|-----------------------|---------------|--------------|-----------------|-------------|
| .705 OZ | .875 | .277 | .205 | .057 | .141 | .130 | .233 | RG-58/U               | 9-330915-1    | 9-330914-0   | 9-330913-1      | 2-5330830-4 |
| -       | .875 | .448 | .425 | .088 | -    | .295 | .405 | RG-8, RG-8A, RG-213/U | 9-330915-0    | 9-330914-0   | 9-330913-0      | 5330830     |
| WEIGHT  | G    | F    | E    | D    | C    | B    | A    | CABLE SIZE            | FERRULE QTY=1 | COLLAR QTY=1 | PLUG ASSY QTY=1 | PART NUMBER |
|         |      |      |      |      |      |      |      |                       | 3             | 2            | 1               |             |

| ITEM | MATERIAL AND FINISH  |
|------|--|
| 1    | COPPER PER QQ-C-576<br>SILVER PL PER QQ-S-365<br>.0002 MIN. EXT THK.   |
| 2    | BRASS PER ASTM B 16<br>SILVER PL PER QQ-S-365<br>.0002 MIN. EXT THK.   |
| 3    | PIN: BRONZE PER ASTM-B-140<br>SILVER PL PER QQ-S-365<br>.0002 MIN. EXT THK.<br>DIELECTRIC, TOP & BOTTOM:<br>POLYPROPYLENE (GENERAL PURPOSE)<br>SHELL: BRASS PER ASTM B 16<br>SILVER PL PER QQ-S-365<br>.0002 MIN. EXT THK. |

THIS DRAWING IS A CONTROLLED DOCUMENT.

|      |                   |           |
|------|-------------------|-----------|
| DWN  | L. VARELA - DOCK5 | 21APR2005 |
| CHK  | J. HAVENER        | 21APR2005 |
| APVD | G. MICHAEL        | 21APR2005 |

NAME: COAXICON CONNECTOR UHF PLUG

SIZE: A2 CAGE CODE: 00779 DRAWING NO: C=5330830

WEIGHT: SEE TABLE

CUSTOMER DRAWING

SCALE: 2:1 SHEET: 1 of 1 REV: A

5330830



Компания «ЭлектроПласт» предлагает заключение долгосрочных отношений при поставках импортных электронных компонентов на взаимовыгодных условиях!

Наши преимущества:

- Оперативные поставки широкого спектра электронных компонентов отечественного и импортного производства напрямую от производителей и с крупнейших мировых складов;
- Поставка более 17-ти миллионов наименований электронных компонентов;
- Поставка сложных, дефицитных, либо снятых с производства позиций;
- Оперативные сроки поставки под заказ (от 5 рабочих дней);
- Экспресс доставка в любую точку России;
- Техническая поддержка проекта, помощь в подборе аналогов, поставка прототипов;
- Система менеджмента качества сертифицирована по Международному стандарту ISO 9001;
- Лицензия ФСБ на осуществление работ с использованием сведений, составляющих государственную тайну;
- Поставка специализированных компонентов (Xilinx, Altera, Analog Devices, Intersil, Interpoint, Microsemi, Aeroflex, Peregrine, Syfer, Eurofarad, Texas Instrument, Miteq, Cobham, E2V, MA-COM, Hittite, Mini-Circuits, General Dynamics и др.);

Помимо этого, одним из направлений компании «ЭлектроПласт» является направление «Источники питания». Мы предлагаем Вам помощь Конструкторского отдела:

- Подбор оптимального решения, техническое обоснование при выборе компонента;
- Подбор аналогов;
- Консультации по применению компонента;
- Поставка образцов и прототипов;
- Техническая поддержка проекта;
- Защита от снятия компонента с производства.



#### Как с нами связаться

**Телефон:** 8 (812) 309 58 32 (многоканальный)

**Факс:** 8 (812) 320-02-42

**Электронная почта:** [org@eplast1.ru](mailto:org@eplast1.ru)

**Адрес:** 198099, г. Санкт-Петербург, ул. Калинина, дом 2, корпус 4, литера А.