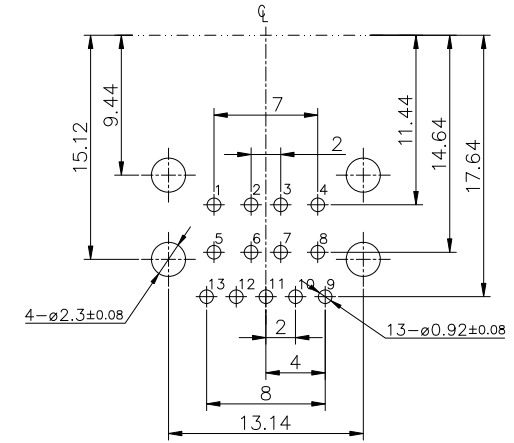
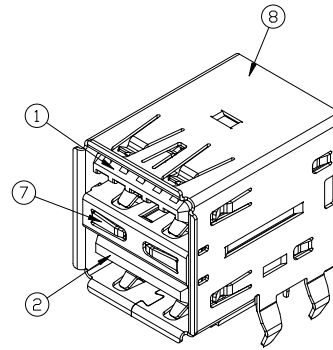
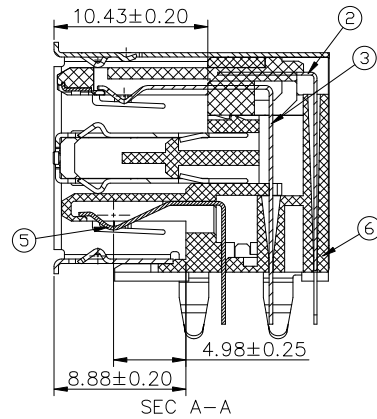
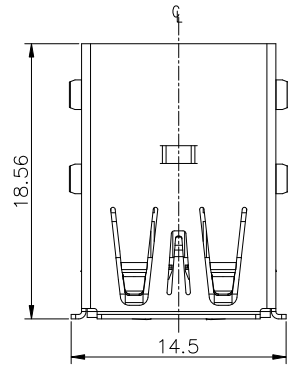
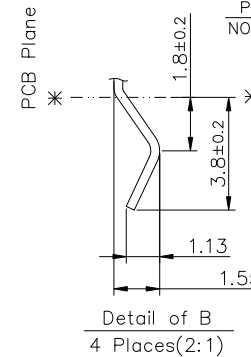
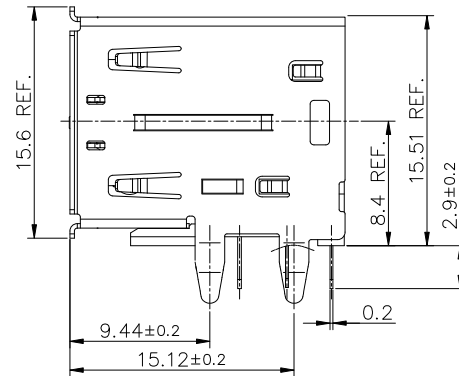
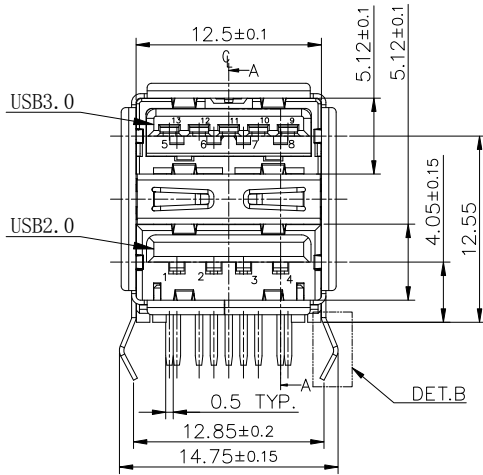


PRODUCT NUMBER
10132430-000XLF



PCB HOLES (BOTTOM VIEW) t=1.6mm
NOTE: GENERAL TOLERANCE: ±0.05mm



USB 2.0		USB 3.0	
Pin No.	Signal Name	Pin No.	Signal Name
1	VBUS	5	VBUS
2	D-	6	D-
3	D+	7	D+
4	GND	8	GND
SHELL	SHIELD	9	SSRX-
		10	SSRX+
		11	GND
		12	SSTX-
		13	SSTX+

NOTE:
1. PRODUCT SPECIFICATION: GS-12-1273.
2. PACKAGE SPECIFICATION: GS-14-2423.
3. THE HOUSING WILL WITHSTAND EXPOSURE TO 235°C PEAK TEMPERATURE FOR 5 SEC. IN A WAVE SOLDERING APPLICATION.
4. PART NUMBER:
10132430-000 X X L F
PLATING: _____ PACKAGE:
1: G/F ON CONTACT 1: TRAY
2: 30u" Au ON CONTACT

NO.	PART NAME	TER'NO.	QTY.	MATERIAL	REMARK
⑧	SHELL		1	STEEL	Ni-PLATED
⑦	SPRING		1	STEEL	Ni-PLATED
⑥	SPACER		1	HIGH TERP.THERMOPLASTIC,UL94V-0	Black
⑤	USB2.0-4P TERMINAL	1,2,3,4	4	COPPER ALLOY	Au/Sn-PLATED
④	USB3.0-4P TERMINAL	5,6,7,8	4	COPPER ALLOY	Au/Sn-PLATED
③	USB3.0-5P TERMINAL	9,10,11,12,13	5	COPPER ALLOY	Au/Sn-PLATED
②	USB2.0-HOUSING		1	THERMOPLASTIC,UL94V-0	Black
①	USB3.0-HOUSING		1	THERMOPLASTIC,UL94V-0	Blue

mat'l. code		surface		tolerance	projection	product family	
ltr		ecn no	dr	date	tolerances unless otherwise specified		USB 3.0
A		TAI		2014-11-27	angles	16<L≤63 ±0.4	title
					in/out	4<L≤16 ±0.3	USB 2.0+3.0 REC. CONN.
					X°±5°	L≤4 ±0.2	TYPE A, R/A THROUGH HOLE
					dr	KENNY TAI	2014-11-27
					enr	KENNY TAI	2014-11-27
					chr	KENNY TAI	2014-11-27
					appd	PM ZHENG	2014-11-27
sheet index	revision sheet	A	1				

dwg no		sheet 1 of 1		size
10132430				A4
type		CUSTOMER Drawing		



Компания «ЭлектроПласт» предлагает заключение долгосрочных отношений при поставках импортных электронных компонентов на взаимовыгодных условиях!

Наши преимущества:

- Оперативные поставки широкого спектра электронных компонентов отечественного и импортного производства напрямую от производителей и с крупнейших мировых складов;
- Поставка более 17-ти миллионов наименований электронных компонентов;
- Поставка сложных, дефицитных, либо снятых с производства позиций;
- Оперативные сроки поставки под заказ (от 5 рабочих дней);
- Экспресс доставка в любую точку России;
- Техническая поддержка проекта, помощь в подборе аналогов, поставка прототипов;
- Система менеджмента качества сертифицирована по Международному стандарту ISO 9001;
- Лицензия ФСБ на осуществление работ с использованием сведений, составляющих государственную тайну;
- Поставка специализированных компонентов (Xilinx, Altera, Analog Devices, Intersil, Interpoint, Microsemi, Aeroflex, Peregrine, Syfer, Eurofarad, Texas Instrument, Miteq, Cobham, E2V, MA-COM, Hittite, Mini-Circuits, General Dynamics и др.);

Помимо этого, одним из направлений компании «ЭлектроПласт» является направление «Источники питания». Мы предлагаем Вам помощь Конструкторского отдела:

- Подбор оптимального решения, техническое обоснование при выборе компонента;
- Подбор аналогов;
- Консультации по применению компонента;
- Поставка образцов и прототипов;
- Техническая поддержка проекта;
- Защита от снятия компонента с производства.



Как с нами связаться

Телефон: 8 (812) 309 58 32 (многоканальный)

Факс: 8 (812) 320-02-42

Электронная почта: org@eplast1.ru

Адрес: 198099, г. Санкт-Петербург, ул. Калинина, дом 2, корпус 4, литера А.