

Part No: **GF0927**

Date: 9/18/2006

Unit: mm

Description: **speaker**

Page No: 1 of 2

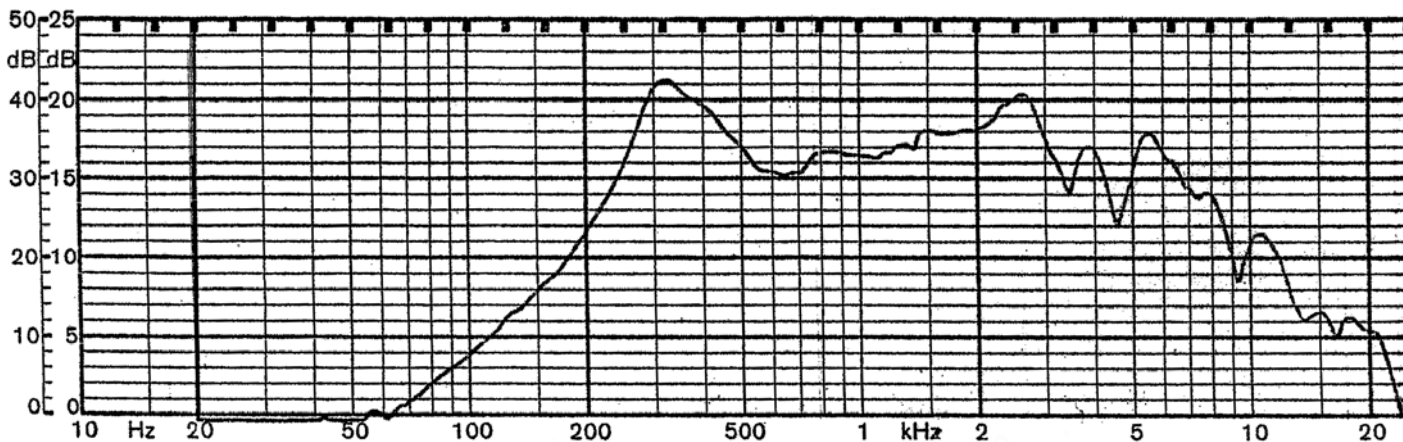


## Specifications

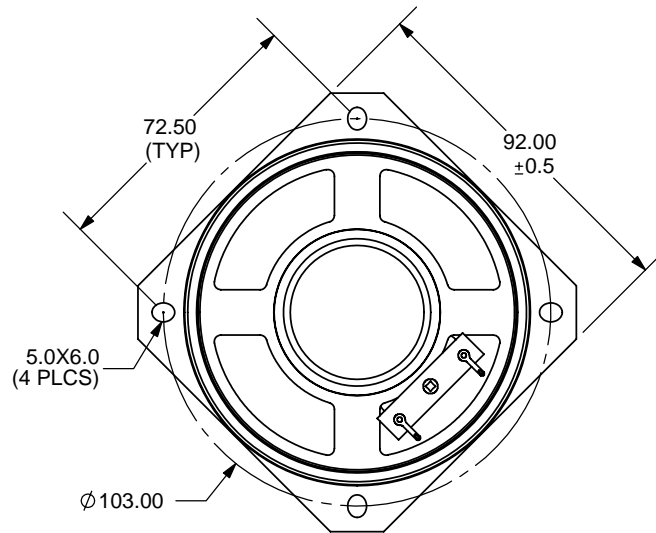
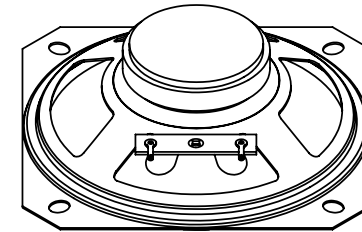
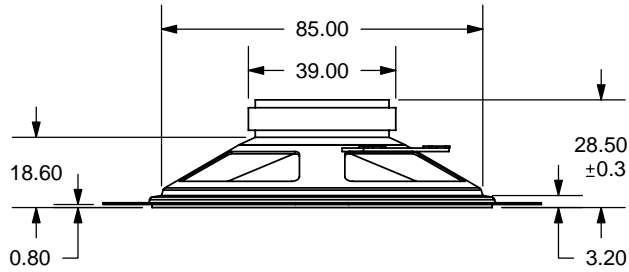
|                      |                                      |   |
|----------------------|--------------------------------------|---|
| Nominal Size         | 92 mm (3.50 in)                      | (See attached drawing)                      |
| Impedance            | 8 Ohm $\pm$ 15%                      | at 800 Hz 1 V                               |
| Resonant frequency   | 300 Hz $\pm$ 60 Hz                   | at 1 V                                      |
| Sound pressure level | 93 dB/w $\pm$ 3 dB                   | 1 w 50 cm ave. at 0.5K, 0.7K, 0.9K, 1.0K Hz |
| Response             | Fo Hz ~ 13 KHz max 10 dB             |   |
| Input power          | Nominal 2 W                          | Handling capacity 3 W                       |
| Operation            | must be normal at program source 2 W |   |
| Buzz, rattle, etc.   | must be normal at sine wave 4 V      |   |
| Magnet               | Size: 39 x 22 x 7 mm                 |   |
| Load test            | White noise 2 W                      | for 5 hours                                 |
| Heat test            | 70 $\pm$ 2° C                        | 20-50% R.H. 5 hours                         |
| Humidity test        | 40 $\pm$ 2° C                        | 90-95% R.H. 5 hours                         |

## Frequency Response Curve

|                       |            |
|-----------------------|------------|
| Potentiometer range   | 50 dB      |
| Rectifier             | RMS        |
| Lower limit frequency | 20 Hz      |
| Wr. speed             | 100 mm/sec |

Zero level 60 dB

| REV. | DESCRIPTION | DATE     |
|------|-------------|----------|
| A    | NEW DRAWING | 8/8/2006 |



TOLERANCE:  
±0.5mm UNLESS OTHERWISE  
SPECIFIED



20050 SW 112th Ave.  
Tualatin, OR 97062  
Phone: 503-643-4899  
800-275-4899  
Fax: 503-372-1266  
Website: www.cui.com

|   |                    |            |
|---|--------------------|------------|
| TITLE: Square frame paper cone - ferrite magnet |                    | REV: A     |
| PART NO. GF0927                                 | UNITS: MM [INCHES] |            |
| DRAWN BY: ZRJ                                   | APPROVED BY:       | SCALE: 1:2 |

PC FILE NAME:  
GF0927

COPYRIGHT 2006 BY CUI INC.



Компания «ЭлектроПласт» предлагает заключение долгосрочных отношений при поставках импортных электронных компонентов на взаимовыгодных условиях!

Наши преимущества:

- Оперативные поставки широкого спектра электронных компонентов отечественного и импортного производства напрямую от производителей и с крупнейших мировых складов;
- Поставка более 17-ти миллионов наименований электронных компонентов;
- Поставка сложных, дефицитных, либо снятых с производства позиций;
- Оперативные сроки поставки под заказ (от 5 рабочих дней);
- Экспресс доставка в любую точку России;
- Техническая поддержка проекта, помощь в подборе аналогов, поставка прототипов;
- Система менеджмента качества сертифицирована по Международному стандарту ISO 9001;
- Лицензия ФСБ на осуществление работ с использованием сведений, составляющих государственную тайну;
- Поставка специализированных компонентов (Xilinx, Altera, Analog Devices, Intersil, Interpoint, Microsemi, Aeroflex, Peregrine, Syfer, Eurofarad, Texas Instrument, Miteq, Cobham, E2V, MA-COM, Hittite, Mini-Circuits, General Dynamics и др.);

Помимо этого, одним из направлений компании «ЭлектроПласт» является направление «Источники питания». Мы предлагаем Вам помощь Конструкторского отдела:

- Подбор оптимального решения, техническое обоснование при выборе компонента;
- Подбор аналогов;
- Консультации по применению компонента;
- Поставка образцов и прототипов;
- Техническая поддержка проекта;
- Защита от снятия компонента с производства.



#### Как с нами связаться

**Телефон:** 8 (812) 309 58 32 (многоканальный)

**Факс:** 8 (812) 320-02-42

**Электронная почта:** [org@eplast1.ru](mailto:org@eplast1.ru)

**Адрес:** 198099, г. Санкт-Петербург, ул. Калинина, дом 2, корпус 4, литера А.