

# ExaMAX<sup>®</sup>



EBTM-6-12-2.0-S-VT-1



EBTM-4-08-2.0-S-VT-1-L-G

(2.00 mm) .0787"

## ExaMAX<sup>®</sup> BACKPLANE SYSTEM

### SPECIFICATIONS

For complete specifications and recommended PCB layouts see [www.samtec.com?EBTM-VT](http://www.samtec.com?EBTM-VT) or [www.samtec.com?EBTM-RA](http://www.samtec.com?EBTM-RA)

**Insulator Material:** Liquid Crystal Polymer  
**Contact Material:** Copper Alloy

**Plating:** Sn or Au over 50 μm (1.27 μm) Ni  
**Operating Temp Range:** -55 °C to +85 °C  
**Current Rating:** 4.2 A per pin (1 pin powered)  
**Contact Wipe:** 2.4 mm  
**RoHS Compliant:** Yes

Mates with:  
EBTF-RA



### APPLICATION



2.00 mm column pitch

Provides exceptionally low mating force while maintaining excellent normal force



Press-fit termination



Two reliable points of contact with 2.4 mm wipe

### RECOGNITIONS

For complete scope of recognitions see [www.samtec.com/quality](http://www.samtec.com/quality)



EBTM

NO. OF PAIRS PER COLUMN

COLUMNS

COLUMN PITCH

-4 = 4 Pairs  
-6 = 6 Pairs

-06  
-08  
-10  
-12  
(-6 pairs only)

-2.0  
= (2.0 mm)  
.0787"

### ALSO AVAILABLE (MOQ Required)

- Staging

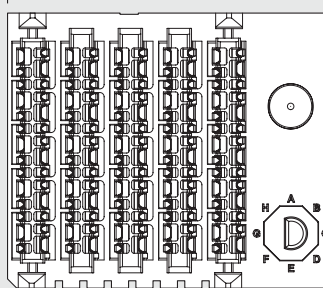
### TOOLING

- For press-fit extraction and insertion tool options, visit [www.samtec.com/tooling](http://www.samtec.com/tooling)

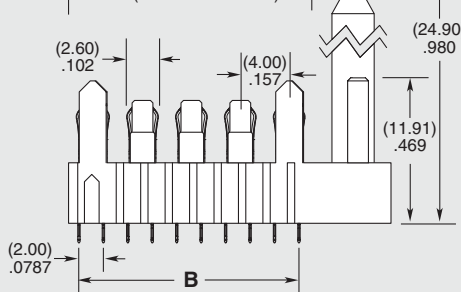
| GUIDANCE (EBTM-VT) | KEYING |    |    |    |    |    |    |    |
|--------------------|--------|----|----|----|----|----|----|----|
|                    | -A     | -B | -C | -D | -E | -F | -G | -H |
| -L /-R             |        |    |    |    |    |    |    |    |

| COLUMNS | A               | B               | C                |
|---------|-----------------|-----------------|------------------|
| -06     | (11.90)<br>.469 | (10.00)<br>.394 | (18.35)<br>.722  |
| -08     | (15.90)<br>.626 | (14.00)<br>.551 | (22.35)<br>.880  |
| -10     | (19.90)<br>.783 | (18.00)<br>.709 | (26.35)<br>1.037 |
| -12     | (23.90)<br>.941 | (22.00)<br>.866 | (30.35)<br>1.195 |

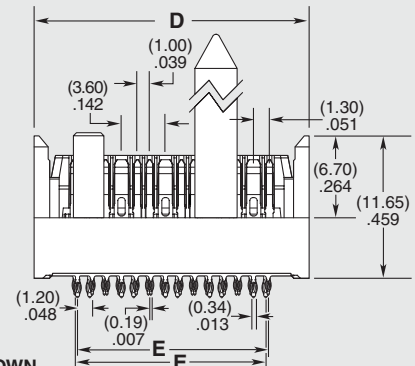
C (With Guidance)



A (Without Guidance)



| NO. OF PAIRS PER COLUMN | D                | E               |
|-------------------------|------------------|-----------------|
| -4                      | (22.50)<br>.886  | (15.60)<br>.614 |
| -6                      | (29.70)<br>1.169 | (22.80)<br>.898 |



EBTM-4-10-2.0-S-VT-1-L-G SHOWN

**Notes:** Some lengths, styles and options are non-standard, non-returnable.

ExaMAX<sup>®</sup> is a registered trademark of AFCI.

Due to technical progress, all designs, specifications and components are subject to change without notice.

[WWW.SAMTEC.COM](http://WWW.SAMTEC.COM)

All parts within this catalog are built to Samtec's specifications. Customer specific requirements must be approved by Samtec and identified in a Samtec customer-specific drawing to apply.



**EBTM-VT, EBTM-RA SERIES**



**PLATING**

**-S**  
= 30 μ" (0.76 μm)  
Gold on contact area,  
Matte Tin on tail

**ORIENTATION**

**-VT**  
= Vertical  
**-RA**  
= Right-angle

**1**

**GUIDANCE**

(Leave Blank for no Guidance)  
**-L** = Left Guidance  
**-R** = Right Guidance

**KEYING**

(Only available with -L or -R guidance)  
(Leave Blank for no keying)  
**-A thru -H**  
= Position of flat on Key  
(See table for Key)

| COLUMNS | A               | B                |
|---------|-----------------|------------------|
| -06     | (11.90)<br>.469 | (18.35)<br>.722  |
| -08     | (15.90)<br>.626 | (22.35)<br>.880  |
| -10     | (19.90)<br>.783 | (26.35)<br>1.037 |
| -12     | (23.90)<br>.941 | (30.35)<br>1.195 |



| GUIDANCE<br>(EBTM-RA) | KEYING |    |    |    |    |    |    |    |
|-----------------------|--------|----|----|----|----|----|----|----|
|                       | -A     | -B | -C | -D | -E | -F | -G | -H |
| -R / -L               |        |    |    |    |    |    |    |    |

EBTM-6-12-2.0-S-RA-1-R-A SHOWN

| NO. OF PAIRS PER COLUMN | C                | D               | E                | F               |
|-------------------------|------------------|-----------------|------------------|-----------------|
| -4                      | (22.50)<br>.886  | (17.90)<br>.705 | (23.30)<br>.917  | (15.60)<br>.614 |
| -6                      | (29.70)<br>1.169 | (25.10)<br>.988 | (30.50)<br>1.201 | (22.80)<br>.898 |

Due to technical progress, all designs, specifications and components are subject to change without notice.

[WWW.SAMTEC.COM](http://WWW.SAMTEC.COM)

All parts within this catalog are built to Samtec's specifications.  
Customer specific requirements must be approved by Samtec and identified in a Samtec customer-specific drawing to apply.



Компания «ЭлектроПласт» предлагает заключение долгосрочных отношений при поставках импортных электронных компонентов на взаимовыгодных условиях!

Наши преимущества:

- Оперативные поставки широкого спектра электронных компонентов отечественного и импортного производства напрямую от производителей и с крупнейших мировых складов;
- Поставка более 17-ти миллионов наименований электронных компонентов;
- Поставка сложных, дефицитных, либо снятых с производства позиций;
- Оперативные сроки поставки под заказ (от 5 рабочих дней);
- Экспресс доставка в любую точку России;
- Техническая поддержка проекта, помощь в подборе аналогов, поставка прототипов;
- Система менеджмента качества сертифицирована по Международному стандарту ISO 9001;
- Лицензия ФСБ на осуществление работ с использованием сведений, составляющих государственную тайну;
- Поставка специализированных компонентов (Xilinx, Altera, Analog Devices, Intersil, Interpoint, Microsemi, Aeroflex, Peregrine, Syfer, Eurofarad, Texas Instrument, Miteq, Cobham, E2V, MA-COM, Hittite, Mini-Circuits, General Dynamics и др.);

Помимо этого, одним из направлений компании «ЭлектроПласт» является направление «Источники питания». Мы предлагаем Вам помощь Конструкторского отдела:

- Подбор оптимального решения, техническое обоснование при выборе компонента;
- Подбор аналогов;
- Консультации по применению компонента;
- Поставка образцов и прототипов;
- Техническая поддержка проекта;
- Защита от снятия компонента с производства.



#### Как с нами связаться

**Телефон:** 8 (812) 309 58 32 (многоканальный)

**Факс:** 8 (812) 320-02-42

**Электронная почта:** [org@eplast1.ru](mailto:org@eplast1.ru)

**Адрес:** 198099, г. Санкт-Петербург, ул. Калинина, дом 2, корпус 4, литера А.