

4

3

2

1

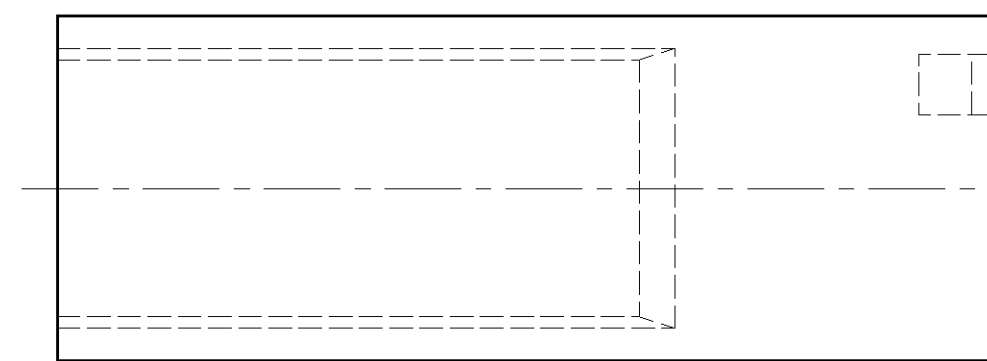
THIS DRAWING IS UNPUBLISHED.  
 VERTRAULICHE UNVERÖFFENTLICHTE ZEICHNUNG  
 © COPYRIGHT 19- BY AMP INCORPORATED. ALL RIGHTS RESERVED.  
 FREI FUER VERÖFFENTLICHUNG  
 ALLE RECHTE VORBEHALTEN

MATED WITH:  
 PASSEND ZU:  
 PN 160256

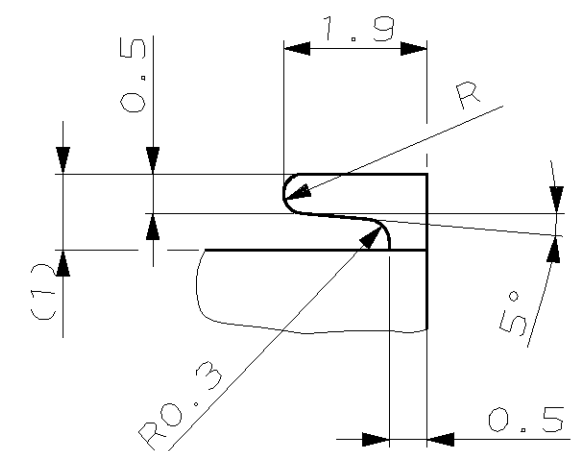
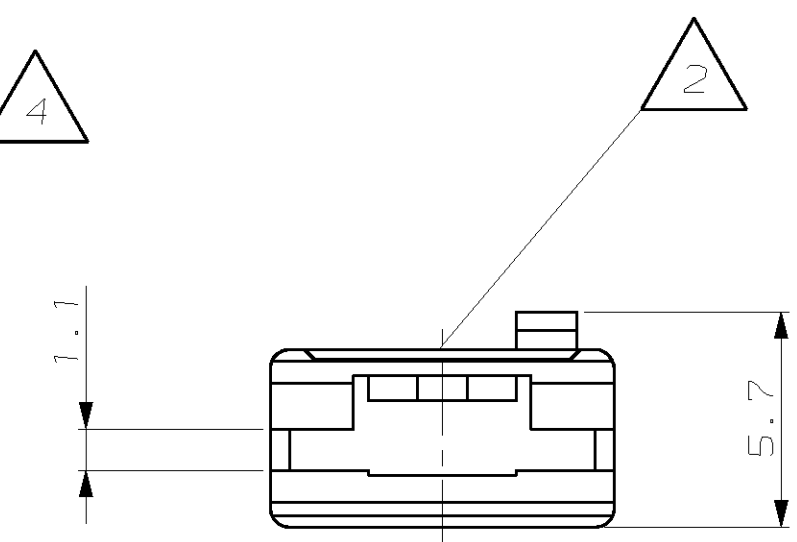
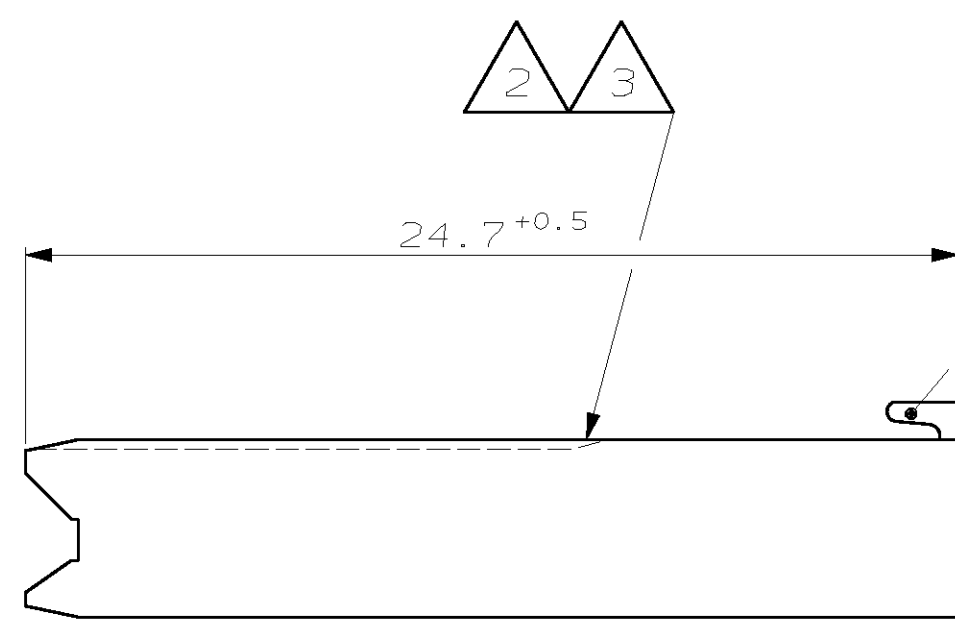
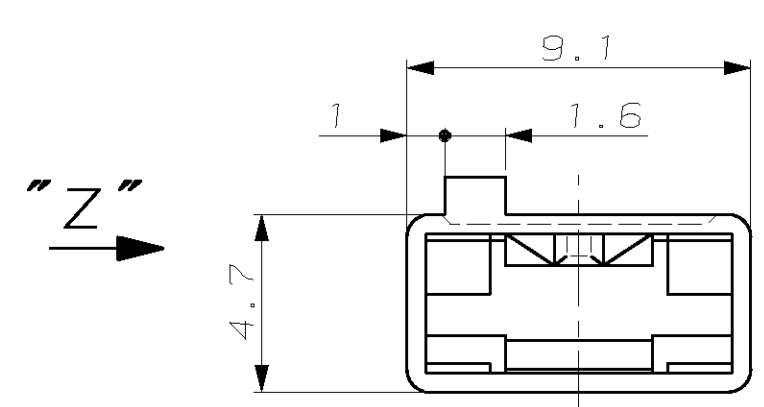
LOC DIST  
 AI -

REVISIONS			
AENDERUNGEN	DESCRIPTION	DATE	DWN
BESCHREIBUNG	BESCHREIBUNG		APVD
B1	CLARIFICATION	06.12.99	Ofl. Bart.
C	NEW MATERIAL	05.08.03	Munz Bart.

PROJEKT NR.:  
 B910291



- 6 Material nach IEC 60335 (750°C GDP ohne Flamme)  
Material acc. IEC 60335 (750°C GWT without flame)
- 5 Geeignet für Faston Rec. z.B. PN 160256, PN160432  
TO BE FIT FOR FASTON REC. e.g. PN160256, PN160432
- 4 Wird im Prozeß automatisch abgeschnitten  
WILL BE CUT OFF IN PROCESS AUTOMATICALLY
- 3 Nest-Nr.  
CAVITY-NO.
- 2 AMP-Logo, Landeskennung  
AMP-LOGO, COUNTRY CODE
- 1 Material: Siehe Tabelle, Farbe: Natur  
MATERIAL: SEE TABLE, COLOUR: NATURE



Ansicht "Z"  
 M 10:1  
 VIEW "Z"  
 SCALE 10:1

CUSTOMER PART NO	AMP PART NO	REV.	PCS.	MATERIAL	SURFACE COLOR	DESCRIPTION	ITEM NO
-	969518-3	C	-	PA 6.6	natur	SEE DRAW HEADER	3
-	969518-2	C	-	PA 6	natur	SEE DRAW HEADER	2
-	969518-1	C	-	PA 6.6	natur	SEE DRAW HEADER	1

Not released for production

THIS DRAWING IS A CONTROLLED DOCUMENT FOR AMP INCORPORATED. IT IS SUBJECT TO CHANGE AND THE CONTROLLING ENGINEERING ORGANIZATION SHOULD BE CONTACTED FOR THE LATEST REVISION. DIESES ZEICHNUNGSDOKUMENT WIRD DURCH AMP INCORPORATED KONTROLLIERT. AENDERUNGEN, DIE DEM TECHNISCHEN FORTSCHRITT DIENEN, SIND VORBEHALTEN. DEN JEWEILS LETZTIGELTIGEN AENDERUNGSSTAND ERFAHREN SIE AUF ANFRAGE.		DWN M.Ofenloch 04-AUG-99 CHK G.Bartosch 04-AUG-99		<b>AMP</b> AMP Deutschland GmbH D - 63225 Langen	
DIMENSIONS: DIMENSIONEN: mm 		TOLERANCES UNLESS OTHERWISE SPECIFIED, ALLGEMEINTOLERANZEN n. 150 8015 n. 150 2768 - mH -E n. DIN 16901 - 140 0 PLC / ±0.2 1 RLE ± 2 PCC ± 3 PLC ±		APVD - NAME PRODUCT SPEC PRODUKTSPEZ. APPLICATION SPEC VERARBEITUNGSSPEZ.	
MATERIAL PA 6, PA 6.6		FINISH/OBERFLAECHE/FARBE natur		SIZE CAGE CODE DRAWING NO ZEICHNUNGS-NR. A3 00779 C-969518	
CUSTOMER DRAWING /KUNDENZEICHNUNG		MASSSTAB 5:1		RESTRICTED TO NUR FUER BLATT 1 OF 1 REV C	



Компания «ЭлектроПласт» предлагает заключение долгосрочных отношений при поставках импортных электронных компонентов на взаимовыгодных условиях!

Наши преимущества:

- Оперативные поставки широкого спектра электронных компонентов отечественного и импортного производства напрямую от производителей и с крупнейших мировых складов;
- Поставка более 17-ти миллионов наименований электронных компонентов;
- Поставка сложных, дефицитных, либо снятых с производства позиций;
- Оперативные сроки поставки под заказ (от 5 рабочих дней);
- Экспресс доставка в любую точку России;
- Техническая поддержка проекта, помощь в подборе аналогов, поставка прототипов;
- Система менеджмента качества сертифицирована по Международному стандарту ISO 9001;
- Лицензия ФСБ на осуществление работ с использованием сведений, составляющих государственную тайну;
- Поставка специализированных компонентов (Xilinx, Altera, Analog Devices, Intersil, Interpoint, Microsemi, Aeroflex, Peregrine, Syfer, Eurofarad, Texas Instrument, Miteq, Cobham, E2V, MA-COM, Hittite, Mini-Circuits, General Dynamics и др.);

Помимо этого, одним из направлений компании «ЭлектроПласт» является направление «Источники питания». Мы предлагаем Вам помощь Конструкторского отдела:

- Подбор оптимального решения, техническое обоснование при выборе компонента;
- Подбор аналогов;
- Консультации по применению компонента;
- Поставка образцов и прототипов;
- Техническая поддержка проекта;
- Защита от снятия компонента с производства.



#### Как с нами связаться

**Телефон:** 8 (812) 309 58 32 (многоканальный)

**Факс:** 8 (812) 320-02-42

**Электронная почта:** [org@eplast1.ru](mailto:org@eplast1.ru)

**Адрес:** 198099, г. Санкт-Петербург, ул. Калинина, дом 2, корпус 4, литера А.