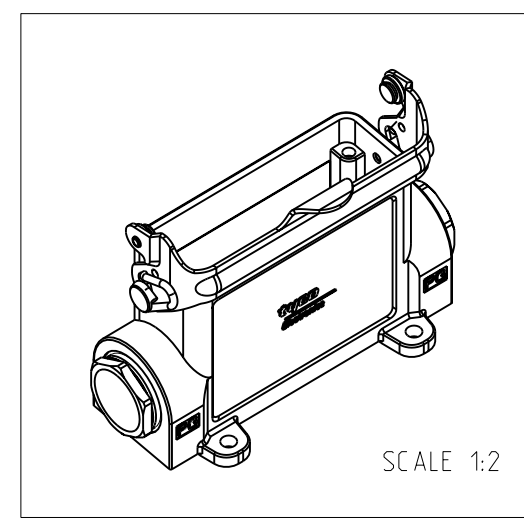
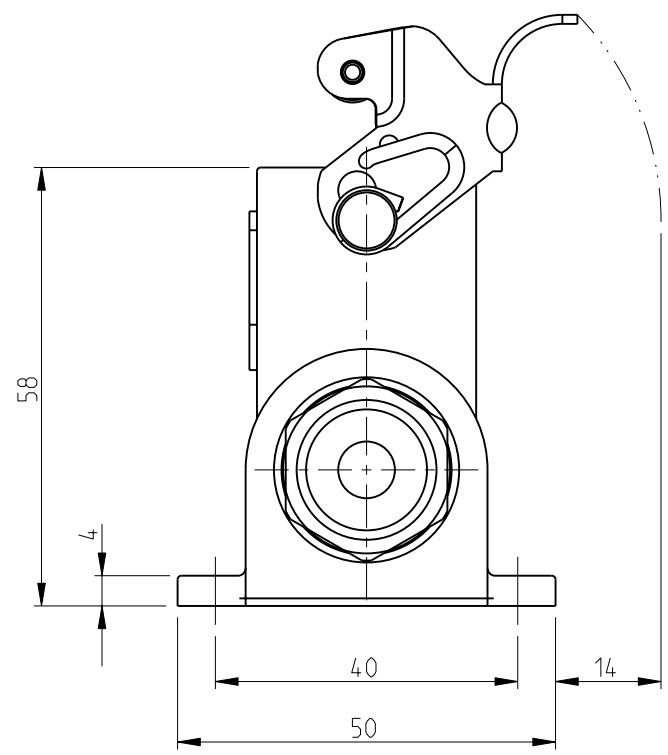
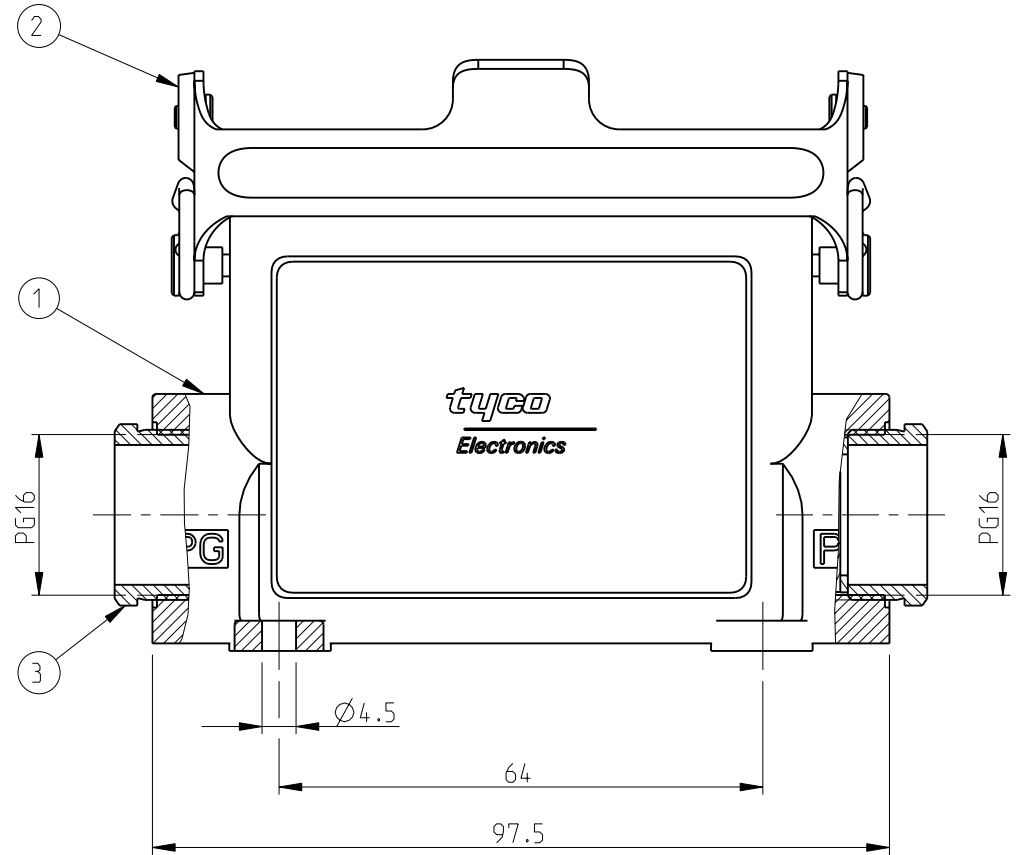


THIS DRAWING IS UNPUBLISHED. RELEASED FOR PUBLICATION 2000
 © COPYRIGHT 2000 BY TYCO ELECTRONICS CORPORATION. ALL RIGHTS RESERVED.

| LOC | DIST | REVISIONS | | | | |
|-----|------|-------------|-------------------------------|-------------|------|----|
| P | LTR | DESCRIPTION | DATE | DWN | APVD | |
| A1 | - | B2 | RELEASED AS PER ECR-09-005170 | 05.MAR.2009 | GG | TS |

- NOTES:
- 1 MATERIAL: SEE TABLE
 - 2 SURFACE: SEE TABLE
 - 3 VARNISH ON THE INSIDE NOT NECESSARY
 - 4 PACKAGING QUANTITY: 5 PIECES PER BOX



PN 1-2 AS SHOWN

| 1-2 | DESCRIPTION | MATERIAL | SURFACE | COLOR | ITEM NO. | REMARKS |
|-----|------------------------------------|-----------|---------------|---------------|----------|---------|
| 2 | PRESSING SCREW | BRASS | NICKEL PLATED | BLUE | 3 | PG16 |
| 1 | CLIP | STEEL | ZINC PLATED | BLUE | 2 | |
| 1 | SURFACE MOUNTED HOUSING SIDE ENTRY | ALUMINIUM | | GREY RAL 7001 | 1 | |

ORDERING TEXT
 HD25.SG-LB.2.16

| | | | | | |
|--|--|---|-----------|--|----------------------|
| <small>THIS DRAWING IS A CONTROLLED DOCUMENT FOR TYCO ELECTRONICS CORPORATION. IT IS SUBJECT TO CHANGE AND THE CONTROLLING ENGINEERING ORGANIZATION SHOULD BE CONTACTED FOR THE LATEST REVISION.</small> | | DWN S.KUMAR 4/24/2006 CHK P.BENNUR 4/24/2006 APVD T.SCHNURPFEL 4/24/2006 | | Tyco Electronics.AMP.GmbH 53757,SanktAugustin,Germany | |
| DIMENSIONS: mm | | TOLERANCES UNLESS OTHERWISE SPECIFIED: 0 PLC ± 1 PLC ± 2 PLC ± 3 PLC ± 4 PLC ± ANGLES ± | | NAME SURFACE MOUNTED HOUSING SIDE ENTRY HD25.SG-LB.2.16 | |
| MATERIAL 1 | | FINISH 2 | | PRODUCT SPEC 108-74009 APPLICATION SPEC 114-74004 WEIGHT - | |
| CUSTOMER DRAWING | | | SIZE A3 | CAGE CODE 07799 | DRAWING NO C=1102542 |
| | | | SCALE 1:1 | SHEET 1 OF 1 | REV B2 |



Компания «ЭлектроПласт» предлагает заключение долгосрочных отношений при поставках импортных электронных компонентов на взаимовыгодных условиях!

Наши преимущества:

- Оперативные поставки широкого спектра электронных компонентов отечественного и импортного производства напрямую от производителей и с крупнейших мировых складов;
- Поставка более 17-ти миллионов наименований электронных компонентов;
- Поставка сложных, дефицитных, либо снятых с производства позиций;
- Оперативные сроки поставки под заказ (от 5 рабочих дней);
- Экспресс доставка в любую точку России;
- Техническая поддержка проекта, помощь в подборе аналогов, поставка прототипов;
- Система менеджмента качества сертифицирована по Международному стандарту ISO 9001;
- Лицензия ФСБ на осуществление работ с использованием сведений, составляющих государственную тайну;
- Поставка специализированных компонентов (Xilinx, Altera, Analog Devices, Intersil, Interpoint, Microsemi, Aeroflex, Peregrine, Syfer, Eurofarad, Texas Instrument, Miteq, Cobham, E2V, MA-COM, Hittite, Mini-Circuits, General Dynamics и др.);

Помимо этого, одним из направлений компании «ЭлектроПласт» является направление «Источники питания». Мы предлагаем Вам помощь Конструкторского отдела:

- Подбор оптимального решения, техническое обоснование при выборе компонента;
- Подбор аналогов;
- Консультации по применению компонента;
- Поставка образцов и прототипов;
- Техническая поддержка проекта;
- Защита от снятия компонента с производства.



Как с нами связаться

Телефон: 8 (812) 309 58 32 (многоканальный)

Факс: 8 (812) 320-02-42

Электронная почта: org@eplast1.ru

Адрес: 198099, г. Санкт-Петербург, ул. Калинина, дом 2, корпус 4, литера А.