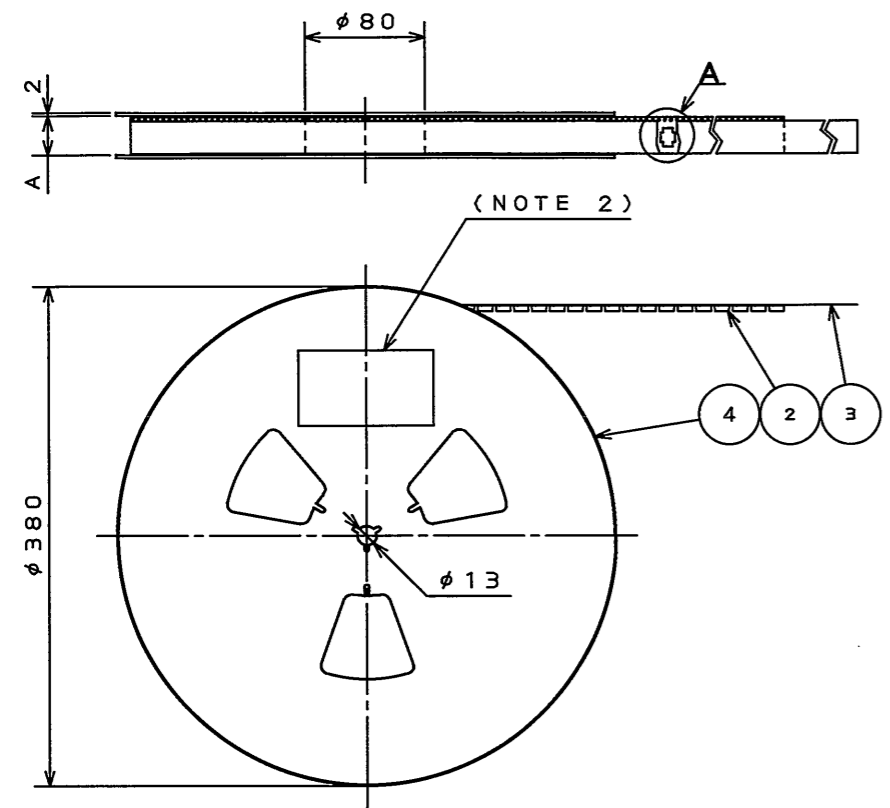


SJ100644
(ON DRAWING) (DRAWING NO.)

版数 REV.	年月日 DATE	DCN NO.	変更内容 DESCRIPTION	製図 DR.	担当 CHK.	査閲 APPD.	承認 APPD.
2	15.Dec.2008	067140	ADD AN 26-CONTACT CONNECTOR.etc 26芯追加 他		M.YAMASHITA	K.HISAMATSU	Y.KUBOTA
3	12.Feb.2009	067365	CHANGE OF MATERIAL 材料変更		M.YAMASHITA	K.Hisamatsu	Y.Kubota



DETAIL A
(SCALE 2:1)

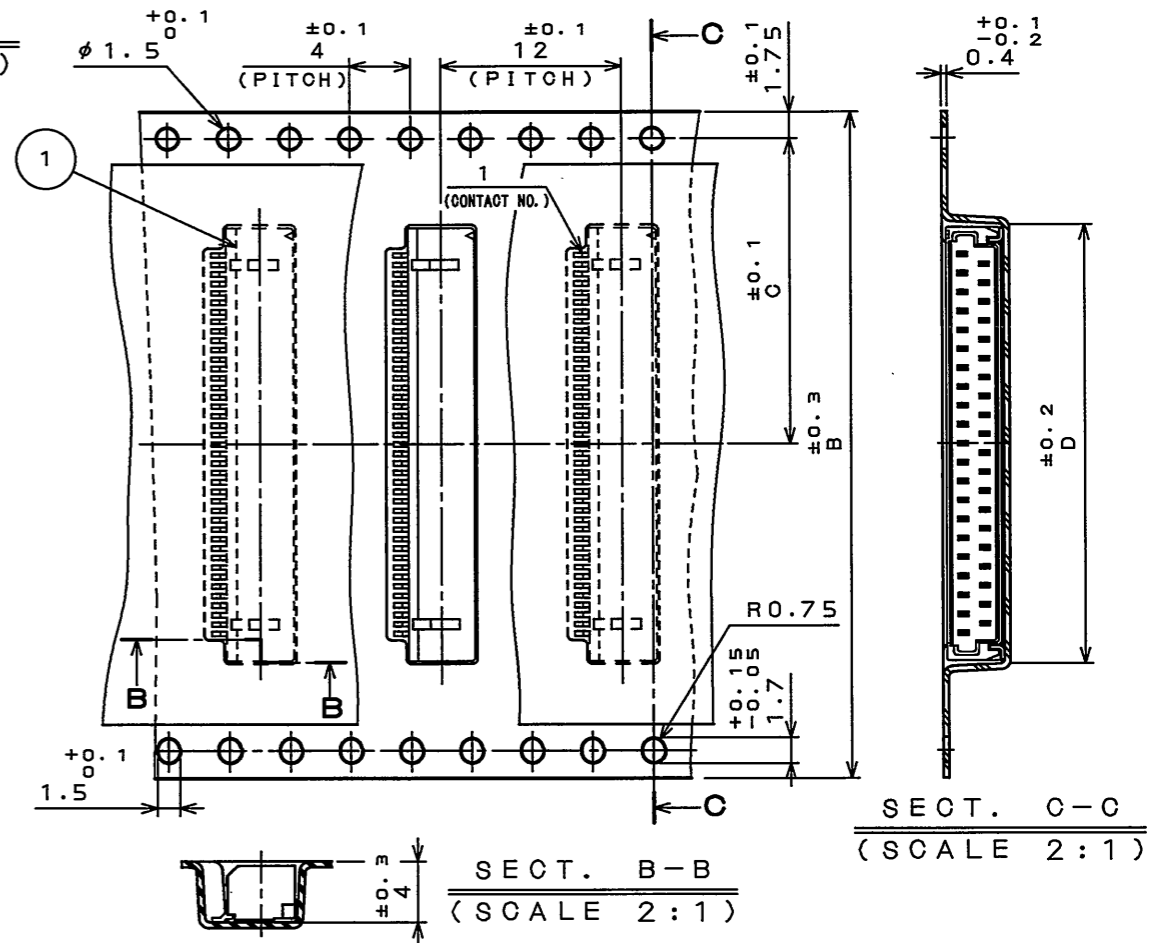


TABLE 1

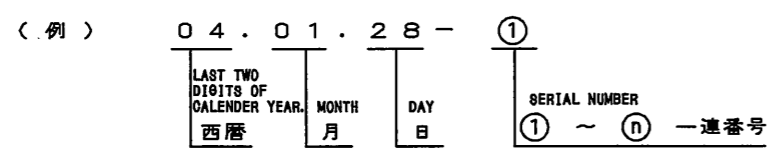
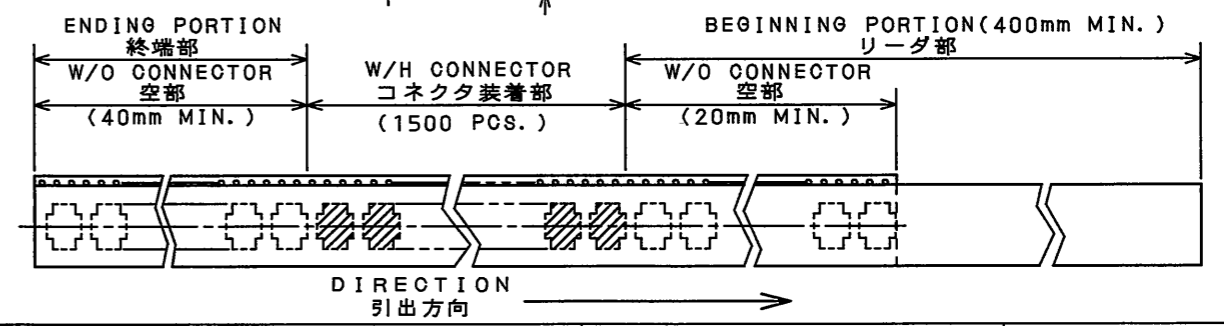
PART NO.	A	B	C	D	NOTE 6	CARRIER TAPE MATERIAL
FI-W 5P-HFE-E1500	18	16	7.5	6.50	*	A-PET.
FI-W 7P-HFE-E1500	18	16	7.5	7.75	*	A-PET.
FI-W 9P-HFE-E1500	18	16	7.5	9.00	*	A-PET.
FI-W11P-HFE-E1500	26	24	11.5	10.25	*	A-PET.
FI-W13P-HFE-E1500	26	24	11.5	11.50	*	A-PET.
FI-W15P-HFE-E1500	26	24	11.5	12.75	*	A-PET.
FI-W17P-HFE-E1500	26	24	11.5	14.00	*	A-PET.
FI-W19P-HFE-E1500	26	24	11.5	15.25	*	A-PET.
FI-W21P-HFE-E1500	26	24	11.5	16.50	*	PS.
FI-W26P-HFE-E1500	34	32	14.2	22.75	*	PS.
FI-W31P-HFE-E1500	34	32	14.2	22.75	*	A-PET.
FI-W41P-HFE-E1500	46	44	20.2	29.00	*	A-PET.

- NOTE 1. SUFFIX "-E1500" OF PART NUMBER FI-W***P-HFE-E1500 INDICATES 1500 PCS IN REEL.
 2. THE LABEL IN WHICH PART NO., NUMBER OF CONNECTORS LOT NO., TAPE WIDTH AND FEED PITCH ARE MARKED, IS ATTACHED AS SHOWN.
 3. REFER TO THE DRAWING SJ100642, SJ100643 (FI-W***P-HFE) SJ109425 (FI-W26P-HFE) FOR CONNECTOR DIMENSION.
 4. IN CASE THAT DIMENSIONS B (TAPE WIDTH) IS 16mm 24mm, THERE IS PILOT HOLE AT ONE SIDE ONLY.
 5. LOT NUMBER SHOWN SHALL BE MARKED.
 6. *: DEVELOPMENT NO. OF CONNECTORS.
 1. "FI-W***P-HFE-E1500" は 収納数 1500 個入りのリールに 収納された 品名を表す。
 2. 図示の位置に上記のシールを貼り 品名, 収納数, ロット No. 及び テープの幅と送りピッチを記入する。
 3. コネクタ寸法は SJ100642, SJ100643 (FI-W***P-HFE), SJ109425 (FI-W26P-HFE) 参照。
 4. B寸法(テープ幅)が 16, 24 の場合、パイロット穴は片側のみである。
 5. ロット No. を表示する。表示方法は下記による。

JAE 日本航空電子工業株式会社
MADE IN JAPAN

品名	FI-W***P-HFE-E1500		
収納数	1500 個入	製造年月日 (DY+No.)	04.01.28-①
備考	TB * 12		

NOTE 5

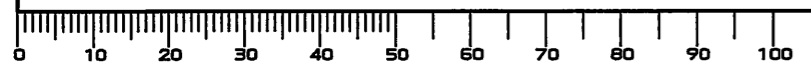


6. *印のみ既開発品である。

4	REEL	—	PAPER		
3	COVER TAPE	—	PET.		
2	CARRIER TAPE	—	TABLE 1		
1	CONNECTOR	1500			FI-W***P-HFE (NOTE 3) ① SJ100642, SJ100643, SJ109425
符号 NO.	名称 DESCRIPTION	個数 QTY.	材料 MATERIAL	仕上 FINISH	備考 REMARKS
	仕様書 (SPECIFICATION)	第1版 (ORIGINAL DATE) 28.Jan.2004	尺 (SCALE) 1:5	シリーズ (SERIES) FI	日本航空電子工業株式会社 JAPAN AVIATION ELECTRONICS INDUSTRY, LTD.
	公差 (GENERAL TOLERANCE)	製図 DR. H.SAKURADA	名称 (TITLE) FI-W***P-HFE -E1500		JAE 図面番号 (DRAWING NO.) SJ100644
	寸法 (DIMENSION)	担当 CHK. T.YAMAJI	質量 (MASS)		
	角度 (ANGLES)	査閲 APPD. M.SUZUKI			
		承認 APPD. Y.ICHIYAMA			

LEAD FREE この製品は鉛フリー品です

DOF-0-212F(05.08)





Компания «ЭлектроПласт» предлагает заключение долгосрочных отношений при поставках импортных электронных компонентов на взаимовыгодных условиях!

Наши преимущества:

- Оперативные поставки широкого спектра электронных компонентов отечественного и импортного производства напрямую от производителей и с крупнейших мировых складов;
- Поставка более 17-ти миллионов наименований электронных компонентов;
- Поставка сложных, дефицитных, либо снятых с производства позиций;
- Оперативные сроки поставки под заказ (от 5 рабочих дней);
- Экспресс доставка в любую точку России;
- Техническая поддержка проекта, помощь в подборе аналогов, поставка прототипов;
- Система менеджмента качества сертифицирована по Международному стандарту ISO 9001;
- Лицензия ФСБ на осуществление работ с использованием сведений, составляющих государственную тайну;
- Поставка специализированных компонентов (Xilinx, Altera, Analog Devices, Intersil, Interpoint, Microsemi, Aeroflex, Peregrine, Syfer, Eurofarad, Texas Instrument, Miteq, Cobham, E2V, MA-COM, Hittite, Mini-Circuits, General Dynamics и др.);

Помимо этого, одним из направлений компании «ЭлектроПласт» является направление «Источники питания». Мы предлагаем Вам помощь Конструкторского отдела:

- Подбор оптимального решения, техническое обоснование при выборе компонента;
- Подбор аналогов;
- Консультации по применению компонента;
- Поставка образцов и прототипов;
- Техническая поддержка проекта;
- Защита от снятия компонента с производства.



Как с нами связаться

Телефон: 8 (812) 309 58 32 (многоканальный)

Факс: 8 (812) 320-02-42

Электронная почта: org@eplast1.ru

Адрес: 198099, г. Санкт-Петербург, ул. Калинина, дом 2, корпус 4, литера А.