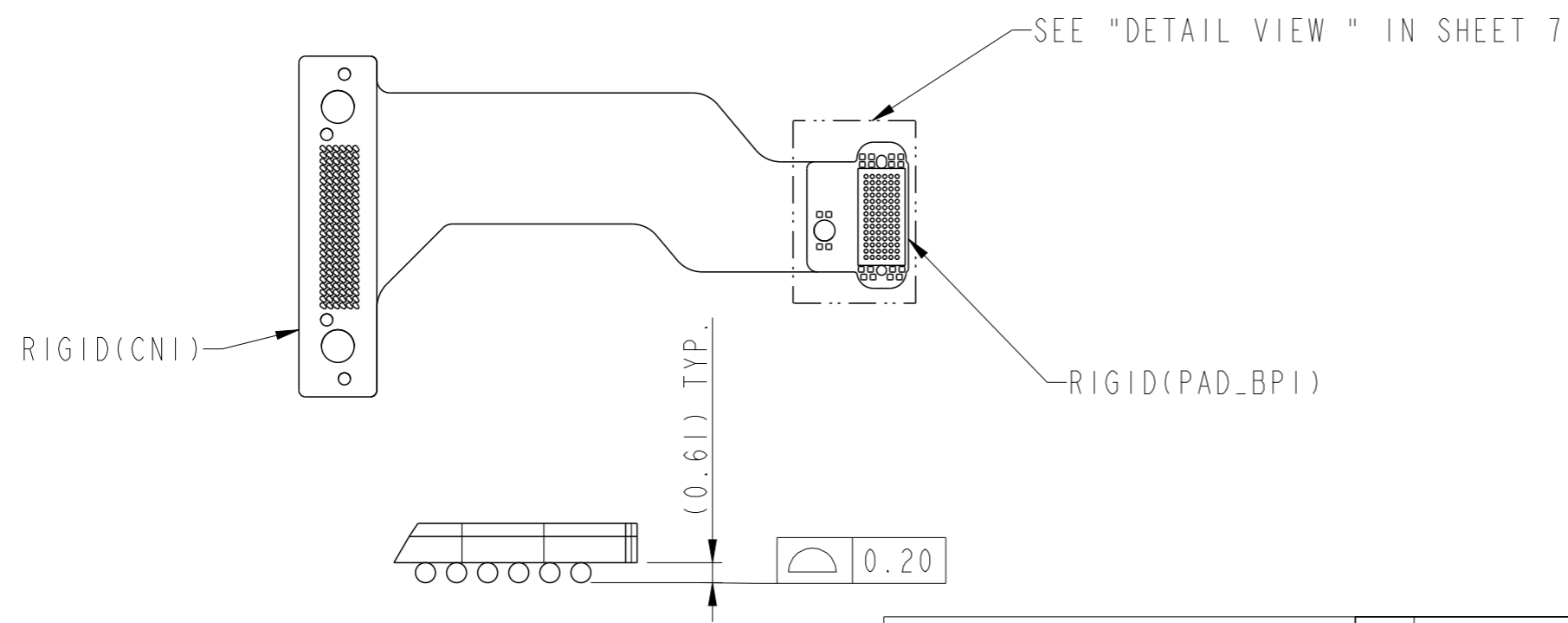
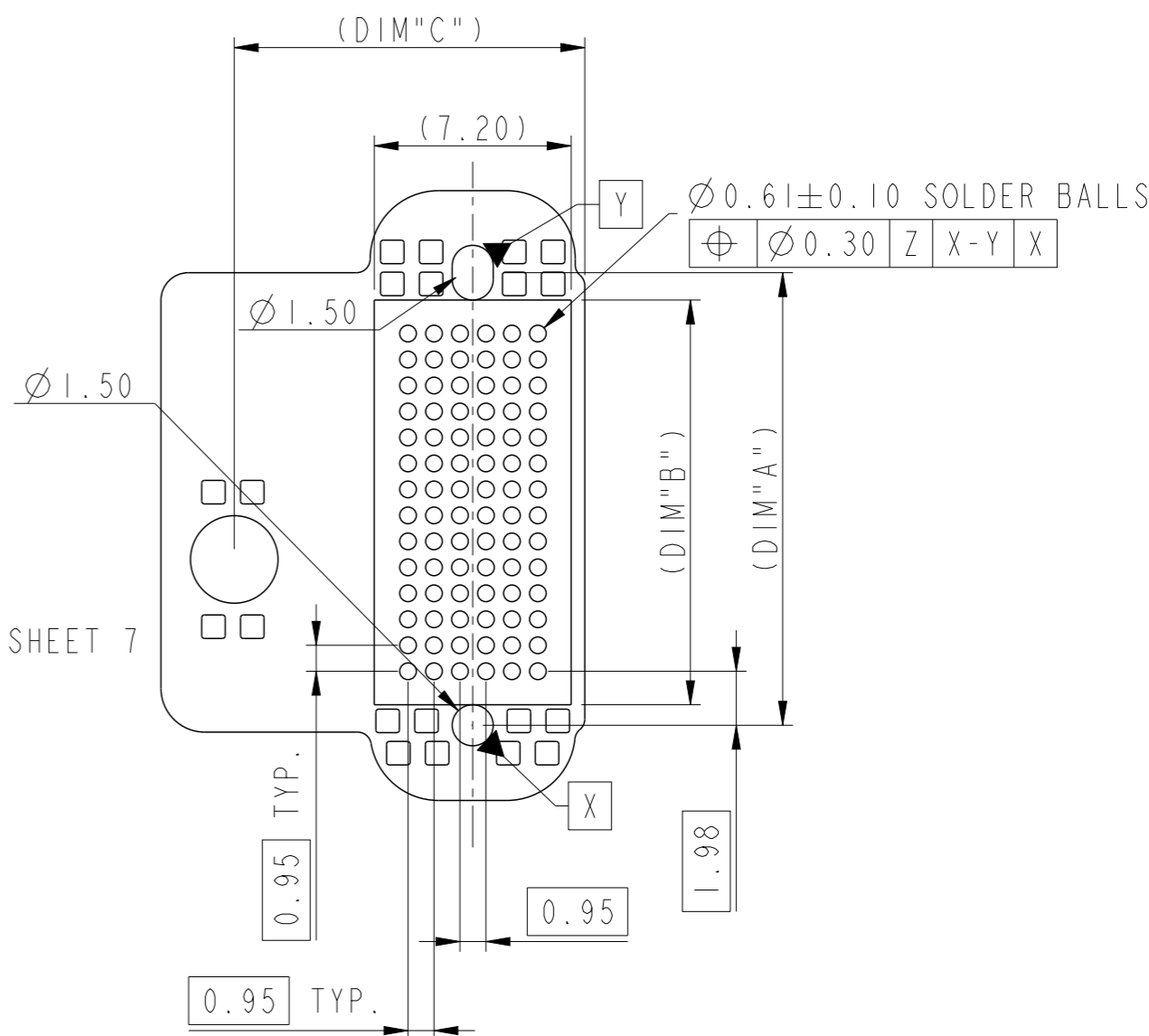
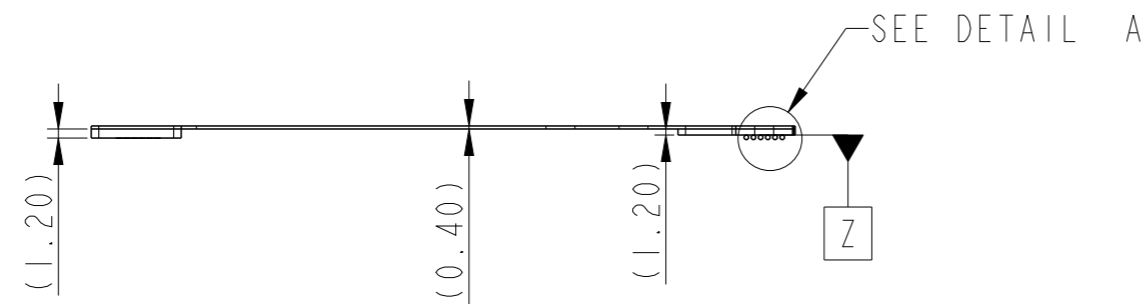
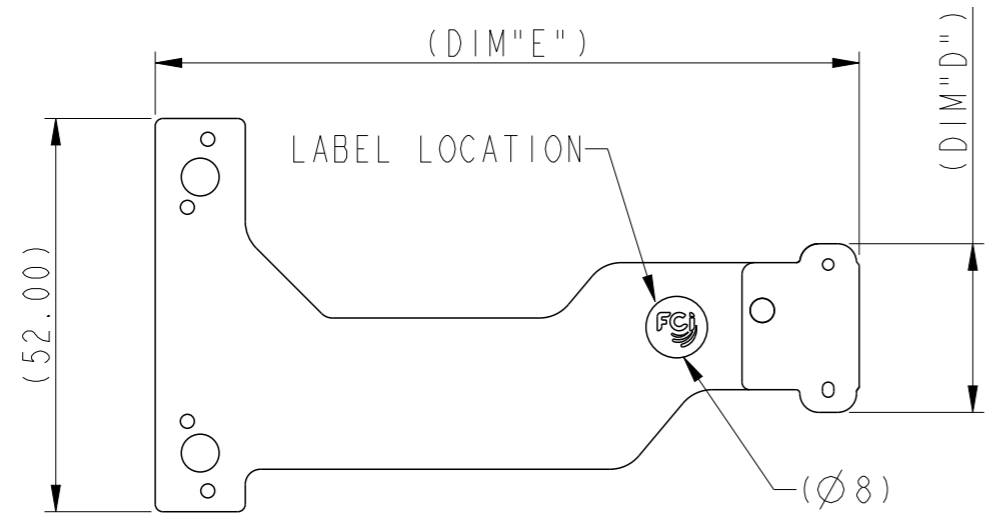


Product P/N	Flex Cable P/N In Wistron	DIM"A"	DIM"B"	DIM"C"	DIM"D"	DIM"E"	BGA Array Pattern
10127624-13608XXLF	13608	16.55	14.80	12.82	22.30	93.09	6X14
10127624-13609XXLF	13609	19.40	17.65	11.36	25.15	97.12	6X17



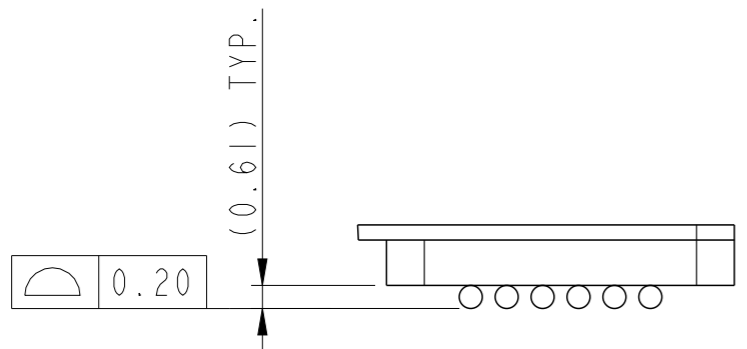
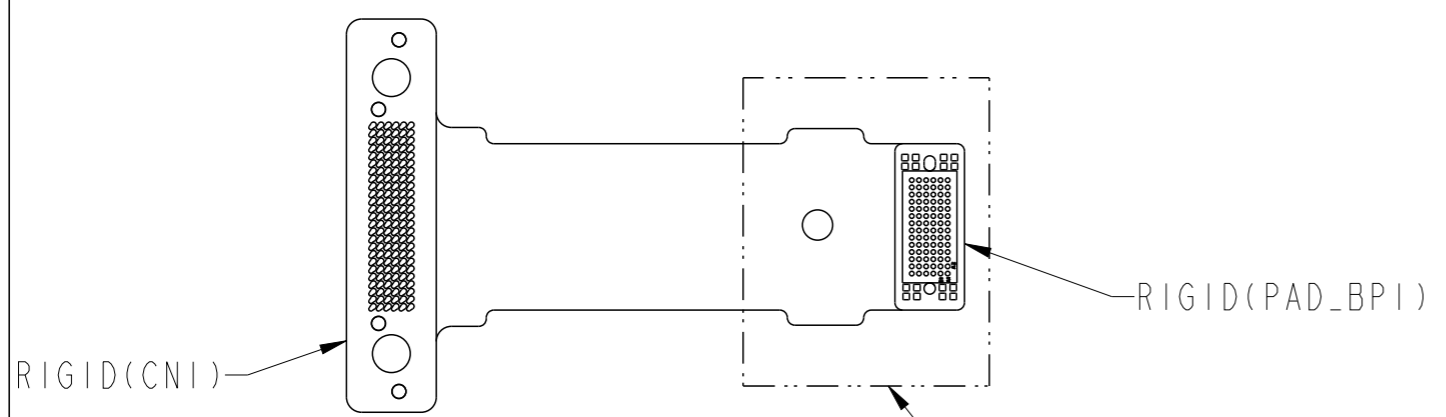
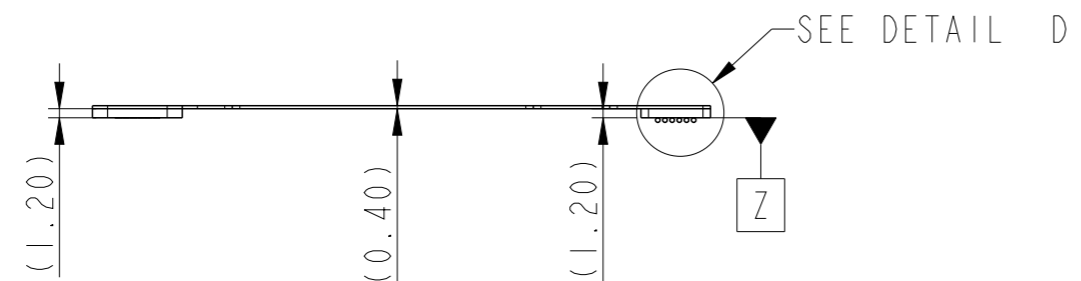
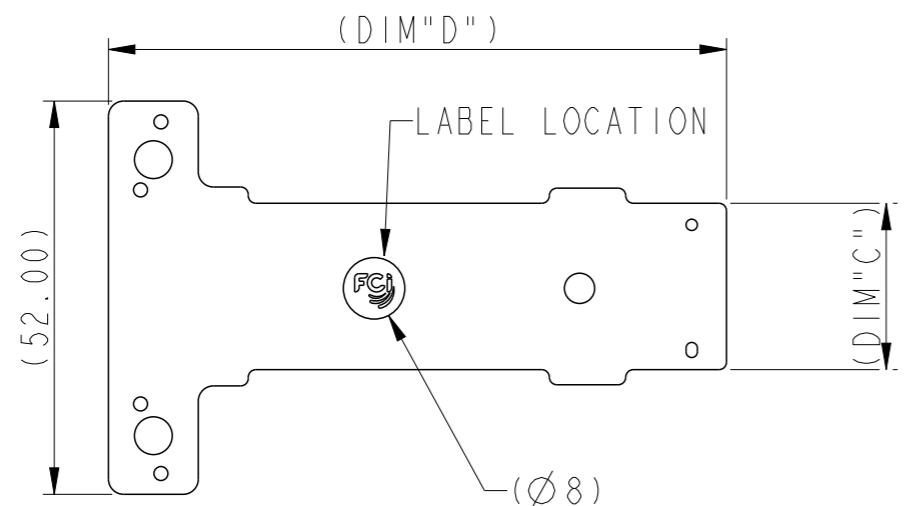
DETAIL A
SCALE 5:1

SCALE 4:1

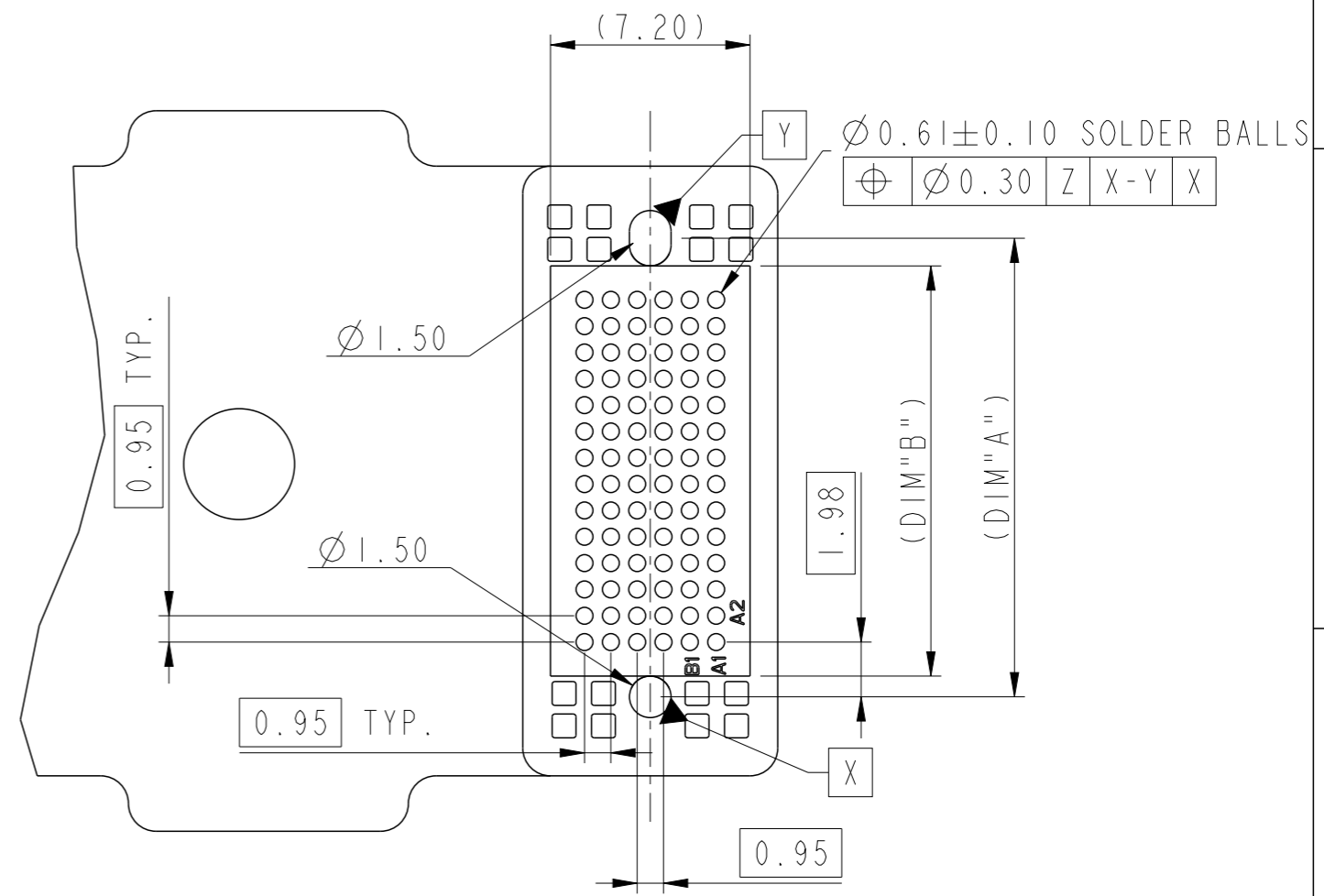
spec ref	dr	Zhen Luo	2014/03/14	projection	MM	size	A3	scale	1:1
tolerance std	eng	Michael Song	2017/04/13			ecn no	ELX-DG-26616-1	rel level	Released
ASME Y14.5	chr	-	-						
surface linear ASME Y14.5 angular	TOLERANCES UNLESS OTHERWISE SPECIFIED		product family		-		-		
	linear	0.X	±0.30	Flex Cable BGA		dwg no		10127624	
		0.XX	±0.20	www.fci.com		cat. no.		-	
		0.XXX	±0.10	Amphenol FCI		title		Flex Cable BGA	
		0°	±2°	www.fci.com		cat. no.		-	
				Product - Customer Drw		sheet 1 of 7			

© 2016 AFCI
 Amphenol FCI

Product P/N	Flex Cable P/N In Wistron	DIM"A"	DIM"B"	DIM"C"	DIM"D"	BGA Array Pattern
10127624-13611XXLF	13611	16.55	14.80	22.0	81.73	6X14
10127624-13614XXLF	13614	26.05	24.30	31.50	79.38	6X24
10127624-13658XXLF	13658	15.60	13.85	31.50	79.43	6X13



DETAIL D
SCALE 5:1



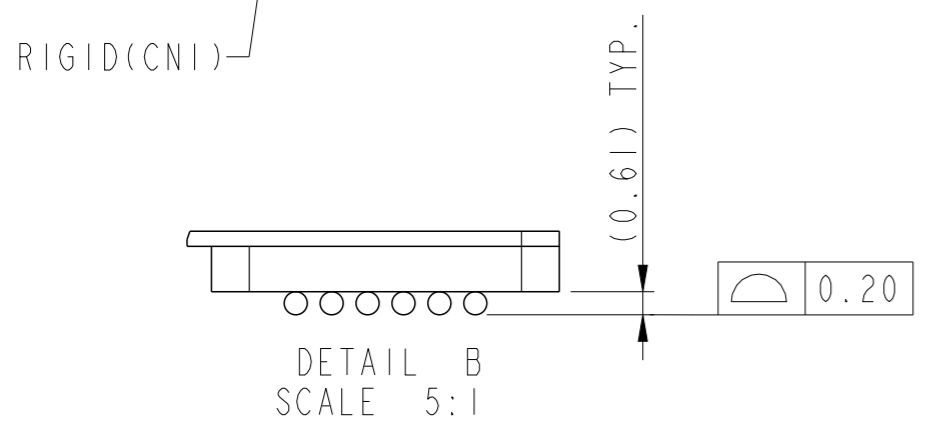
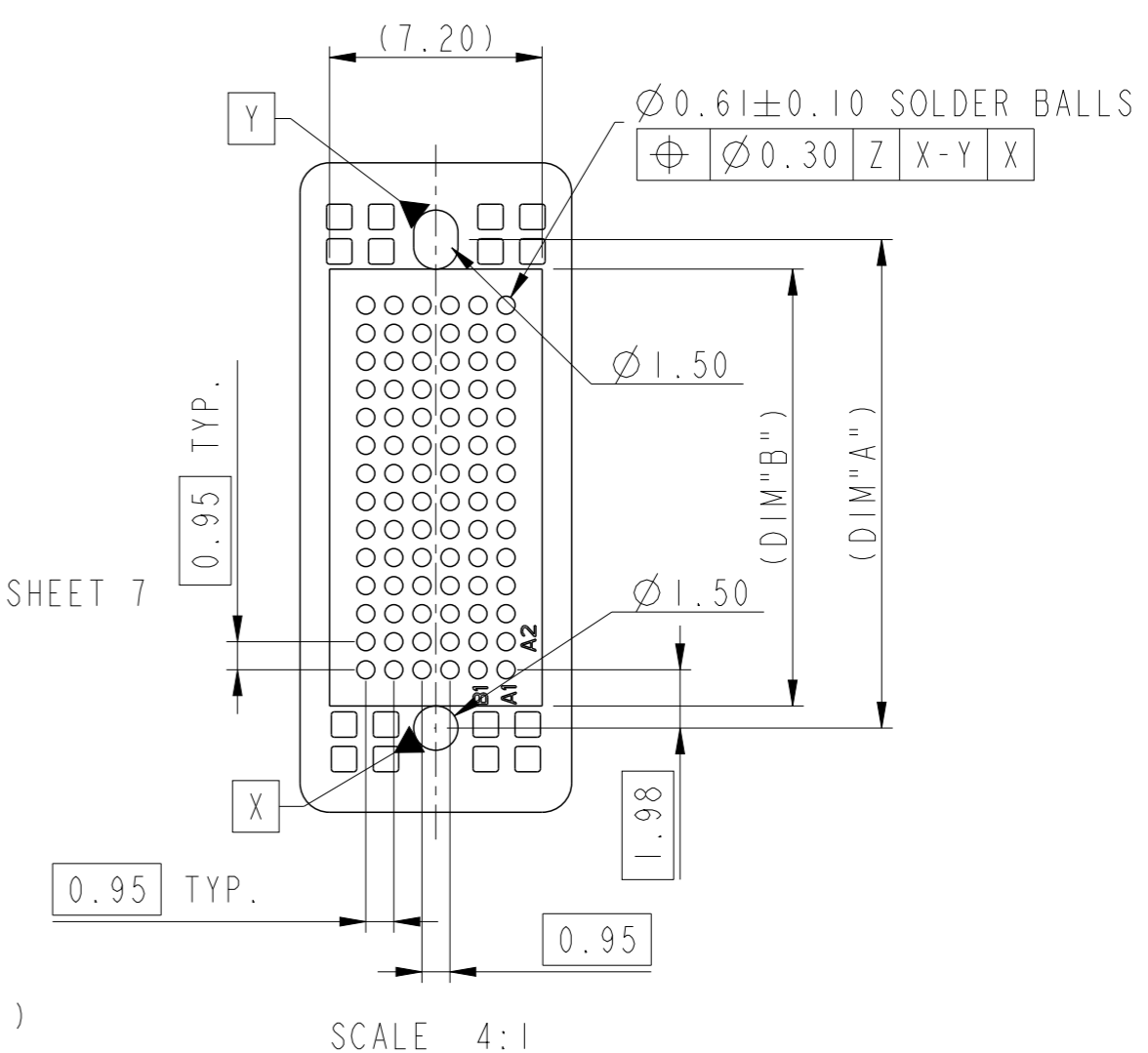
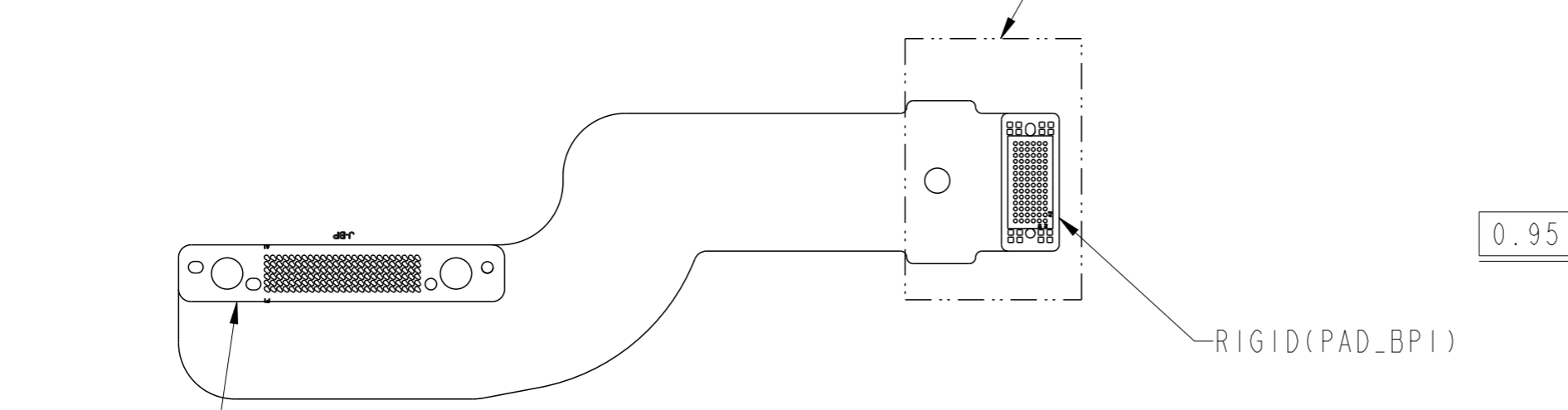
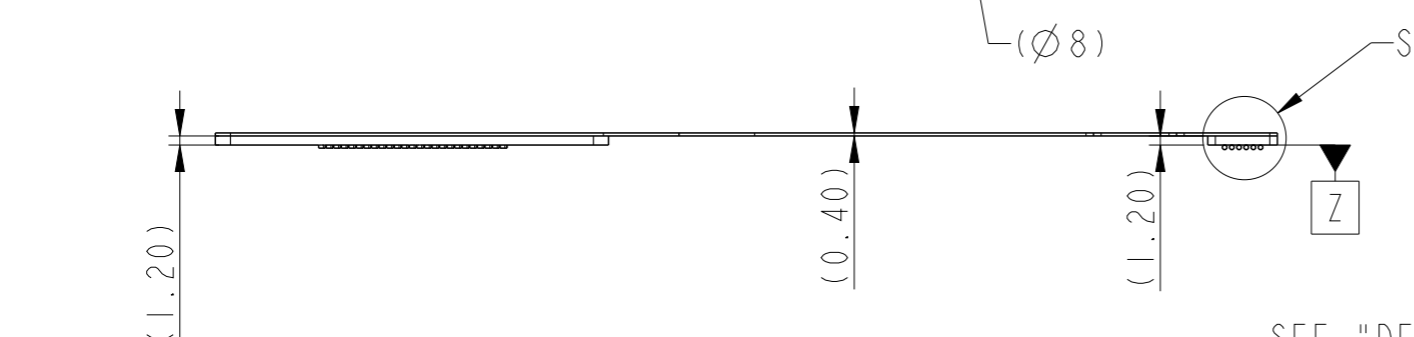
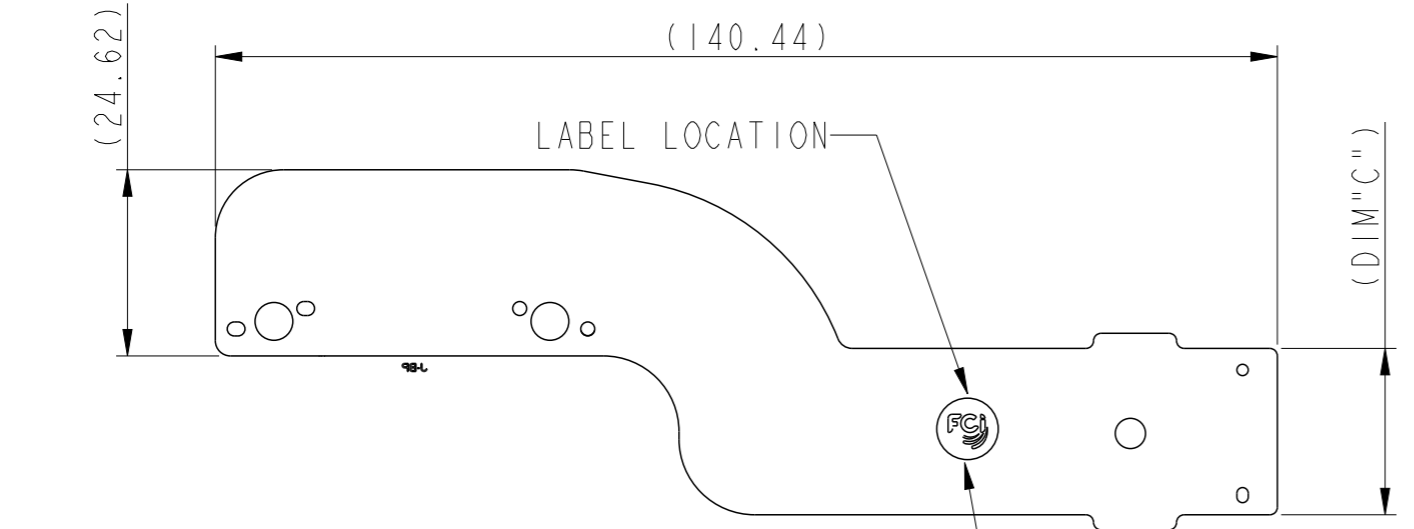
SCALE 4:1

spec ref	dr	Zhen Luo	2014/03/14	projection	MM	size	A3	scale	1:1		
tolerance std	eng	Michael Song	2017/04/13			ecn no	ELX-DG-26616-1	rel level	Released		
ASME Y14.5	chr	-	product family							-	
TOLERANCES UNLESS OTHERWISE SPECIFIED		appr	Heaven Cen	title		Flex Cable BGA		dwg no	10127624	rev	C
surface	linear	0.X	±0.30	www.fci.com	cat. no.	-	Product - Customer Drw	sheet 2 of 7			
		0.XX	±0.20								
		0.XXX	±0.10								
ASME Y14.5	angular	0°	±2°								

Amphenol
FCi

© 2016 AFCI

Product P/N	Flex Cable P/N In Wistron	DIM"A"	DIM"B"	DIM"C"	BGA Array Pattern
10127624-13612XXLF	13612	16.55	14.80	22.0	6X14
10127624-13616XXLF	13616	27.0	25.25	32.45	6X25

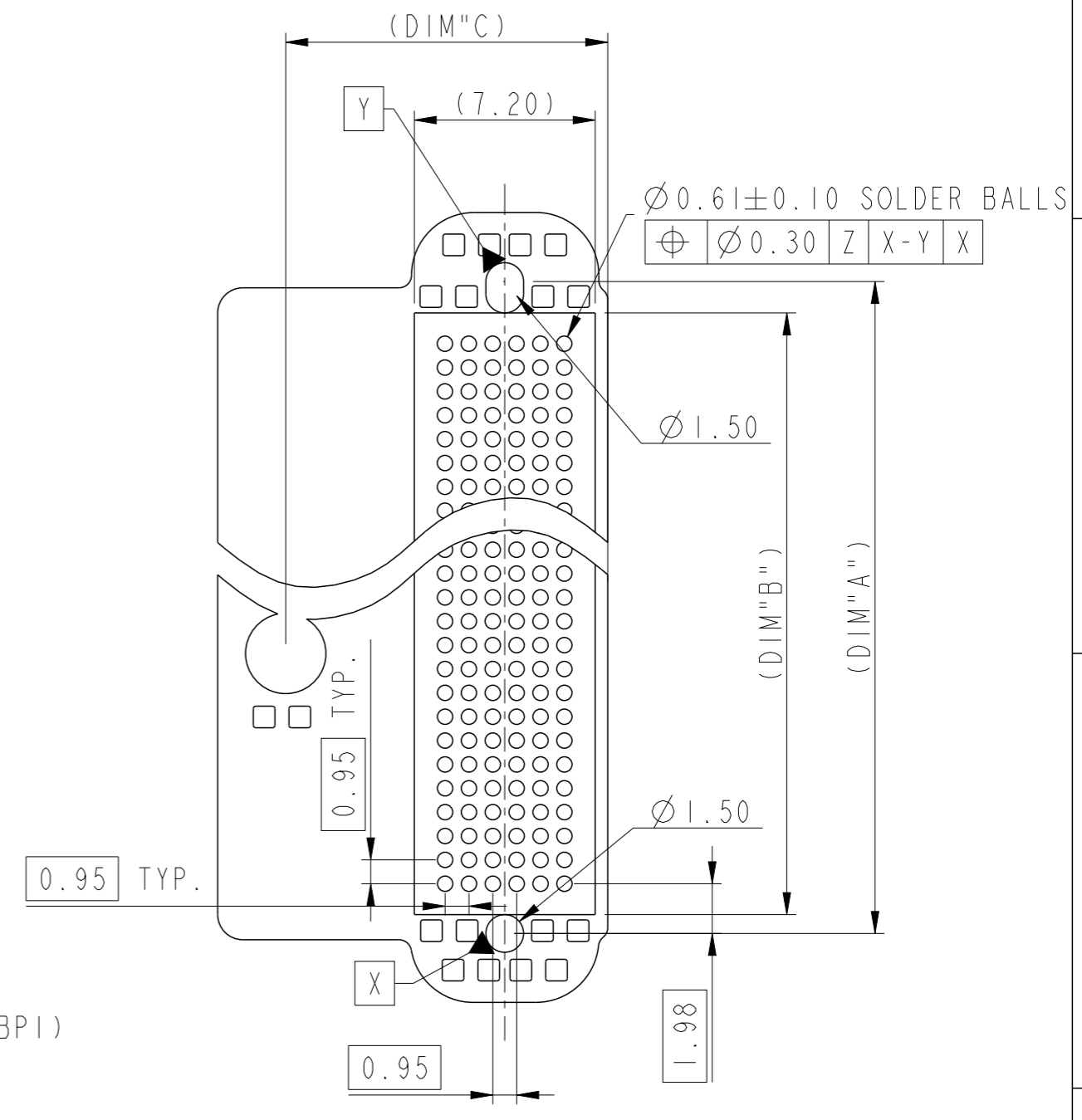
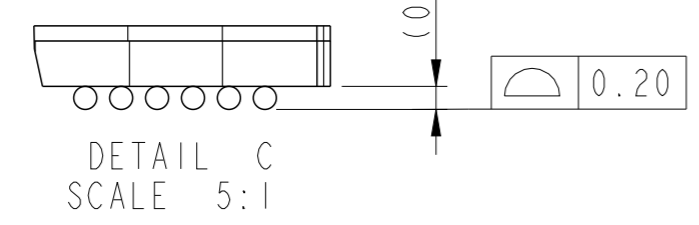
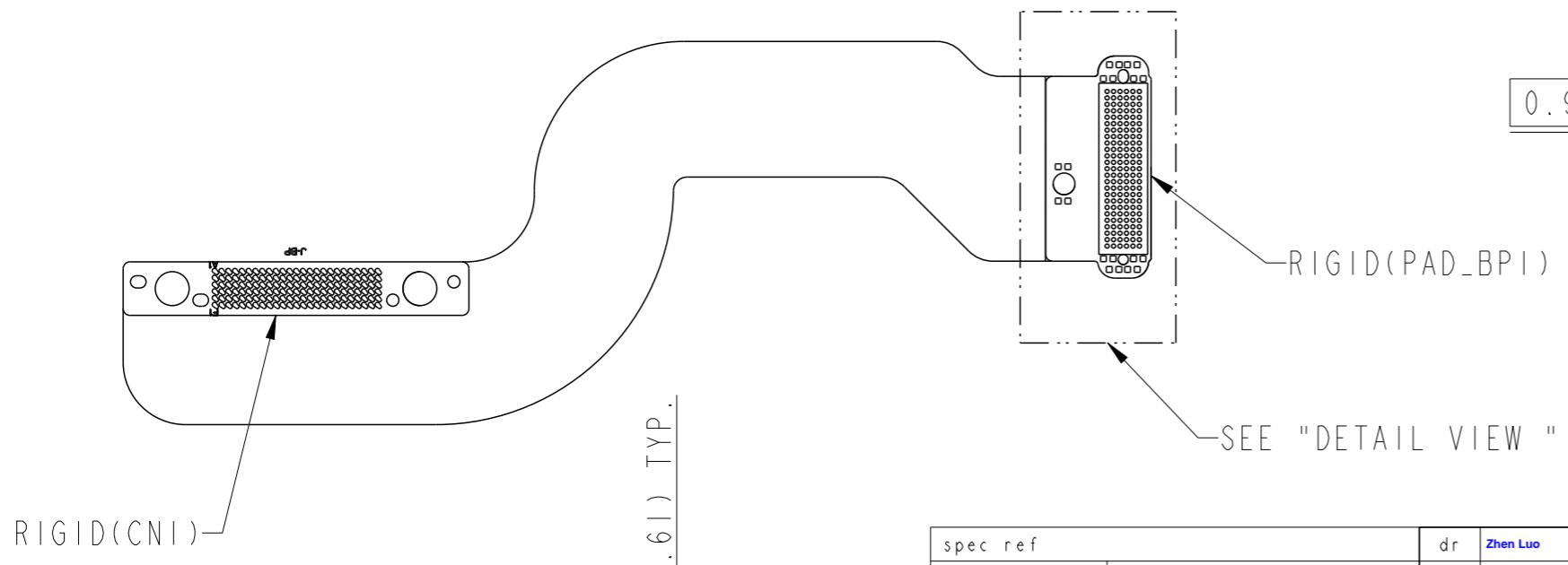
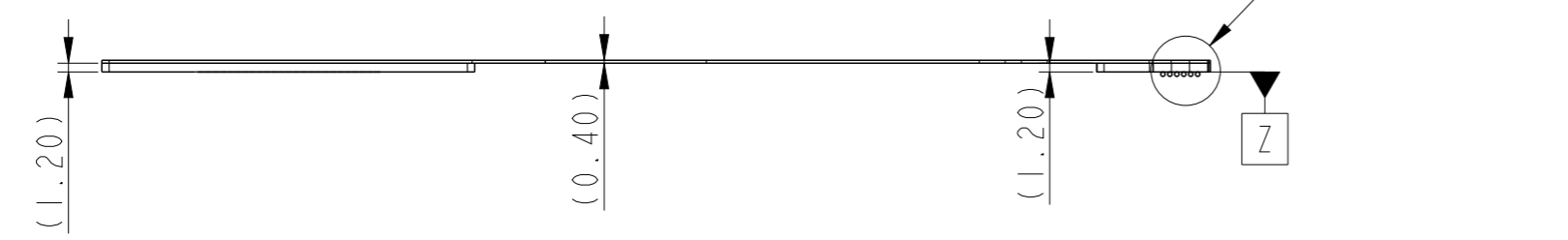
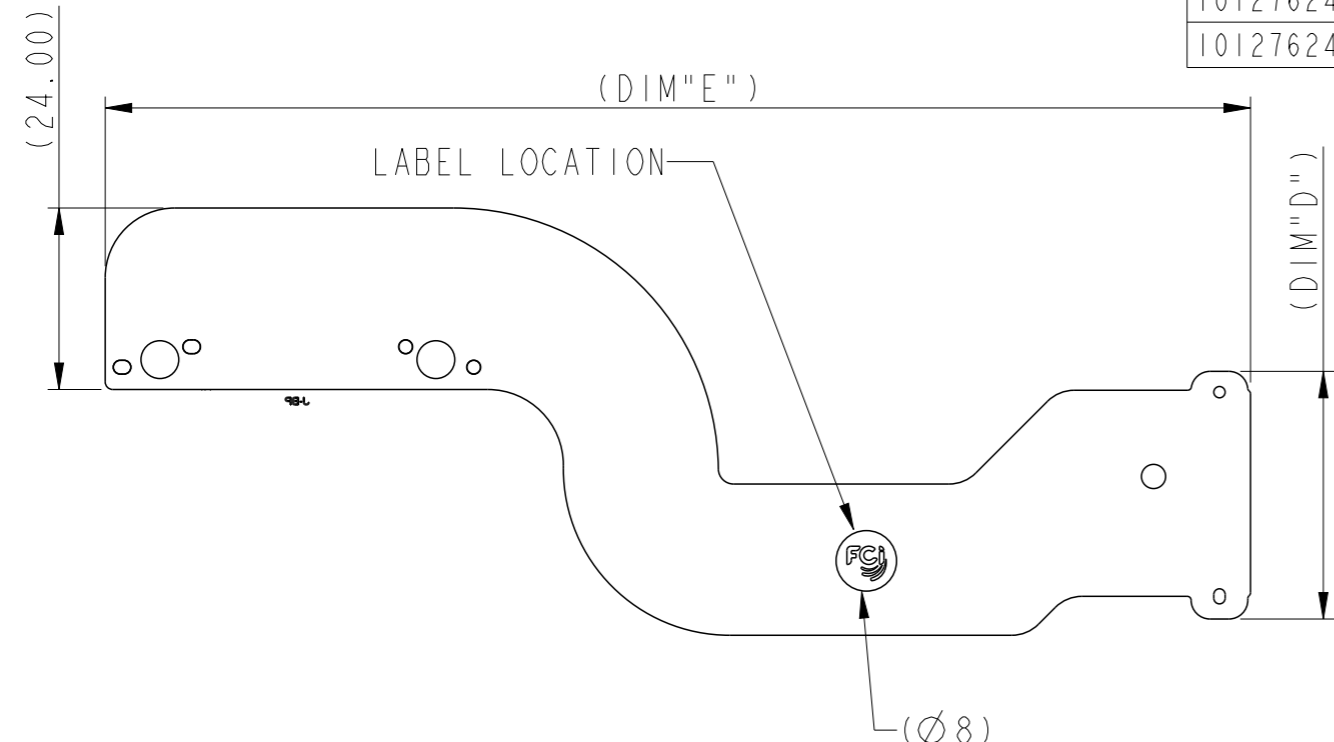


spec ref	dr	Zhen Luo	2014/03/14	projection	MM	size	A3	scale	1:1
tolerance std	eng	Michael Song	2017/04/13			ecn no	ELX-DG-26616-1		
ASME Y14.5	chr	-	rel level			Released			
TOLERANCES UNLESS OTHERWISE SPECIFIED		appr	Heaven Cen	product family	-	rev		C	
surface	linear	0.X	±0.30	Flex Cable BGA		dwg no	10127624		
		0.XX	±0.20	www.fci.com		cat. no.		Product - Customer Drw	
		0.XXX	±0.10			sheet 3 of 7			
ASME Y14.5	angular	0°	±2°						

Amphenol FCI

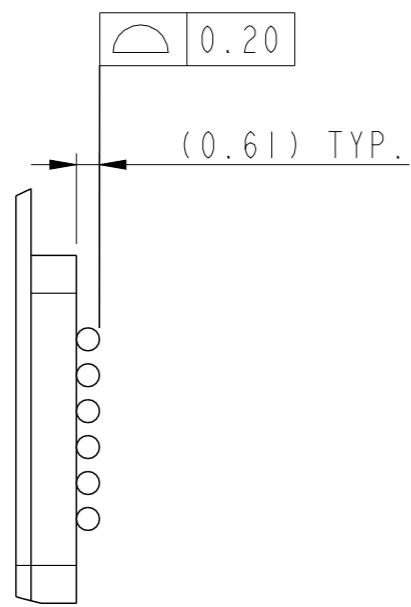
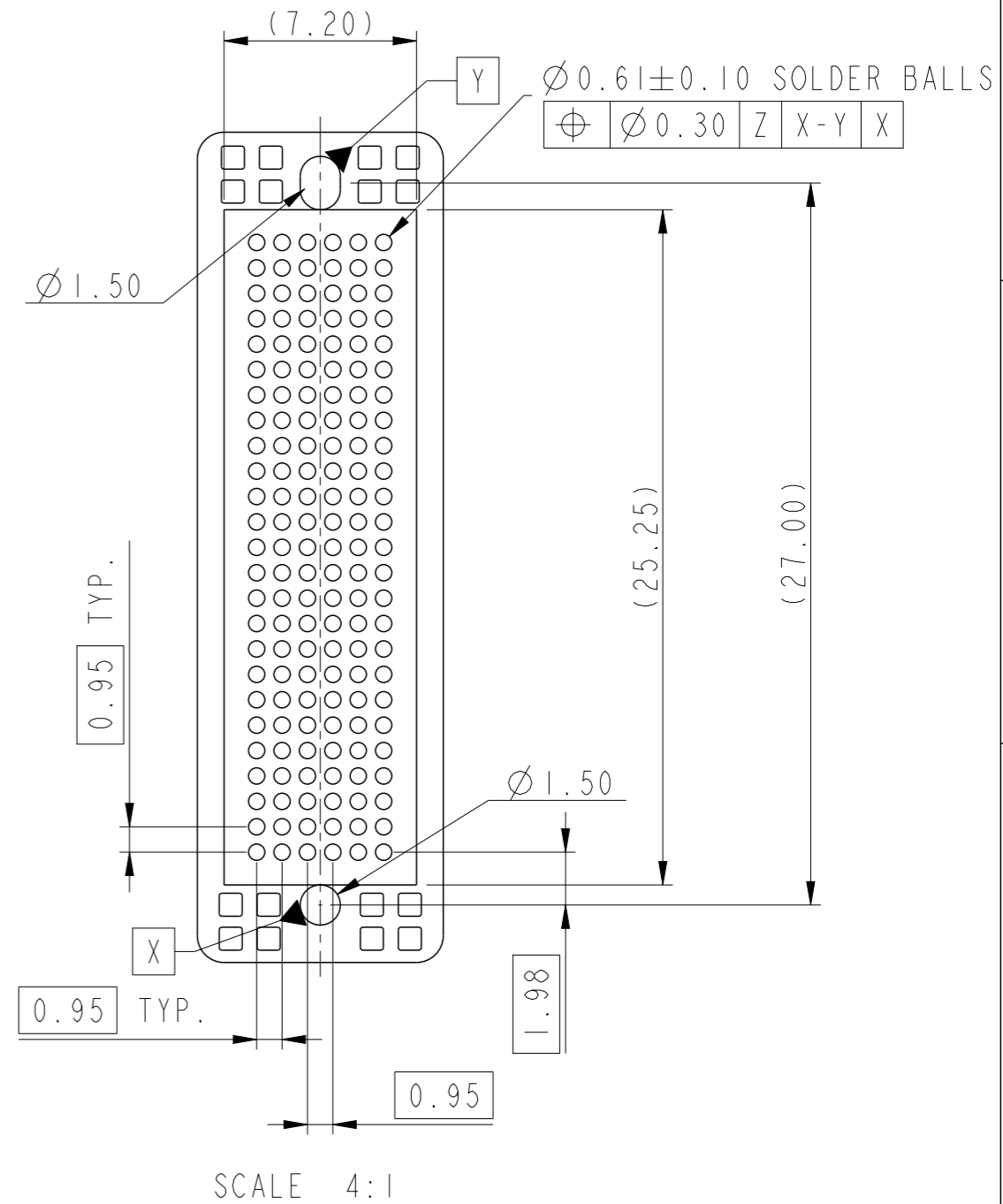
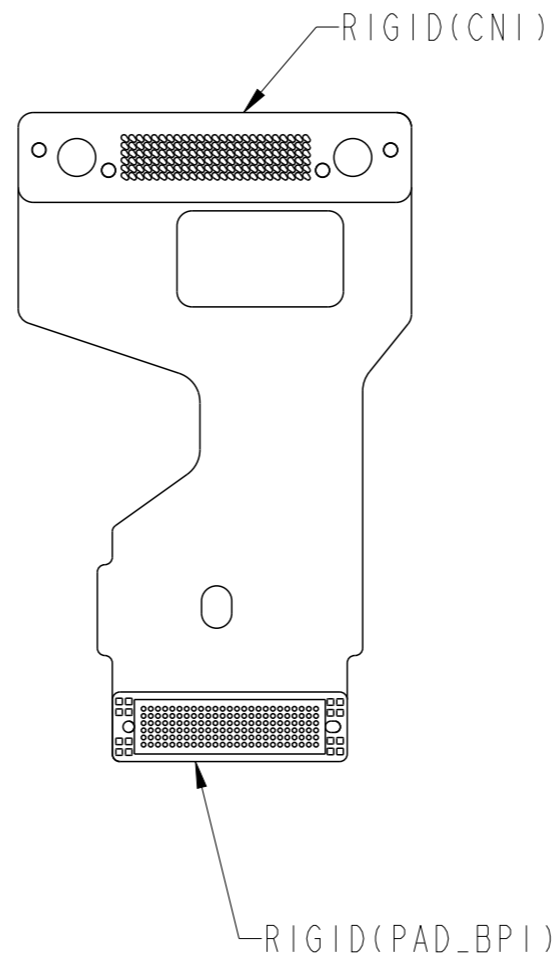
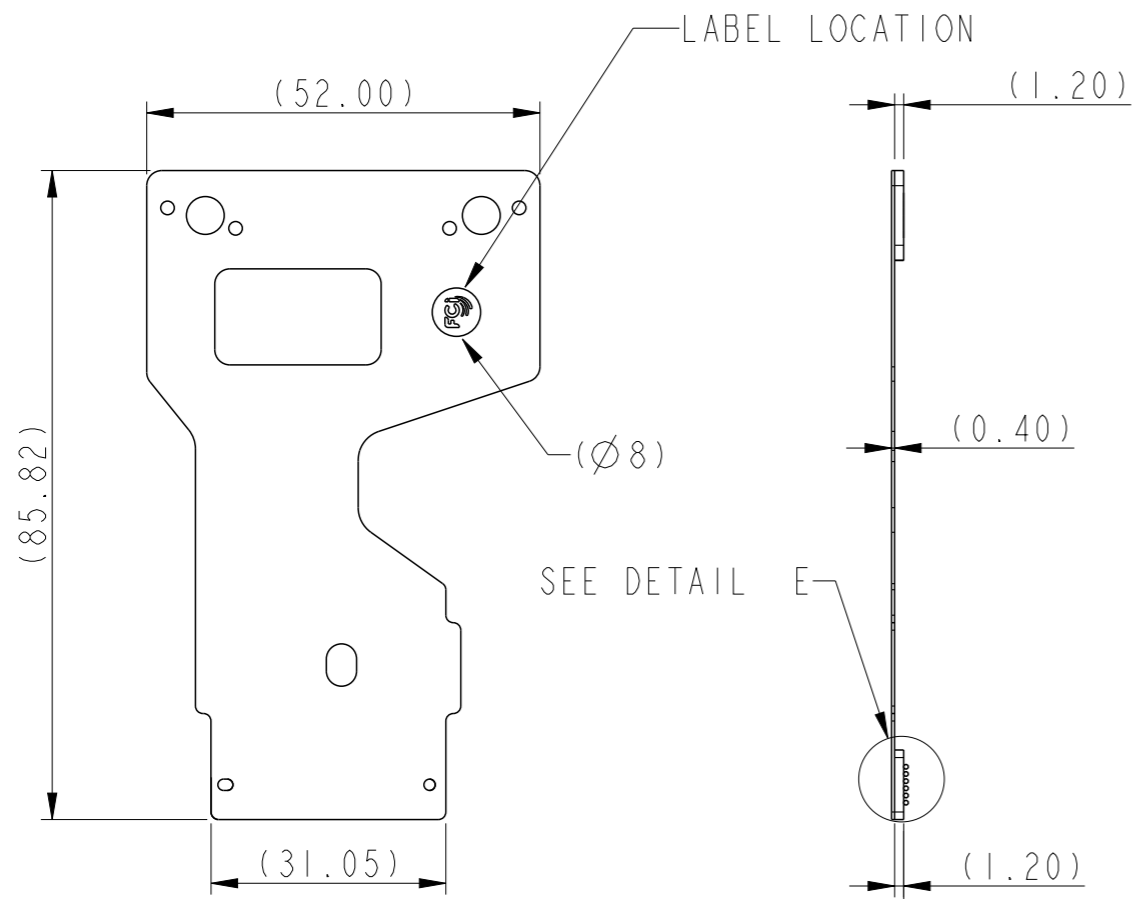
© 2016 AFCI

Product P/N	Flex Cable P/N In Wistron	DIM"A"	DIM"B"	DIM"C"	DIM"D"	DIM"E"	BGA Array Pattern
10127624-13610XXLF	13610	27.0	25.25	12.82	32.75	151.11	6X25
10127624-13613XXLF	13613	19.40	17.65	11.36	25.15	159.14	6X17
10127624-13615XXLF	13615	16.55	14.80	12.82	22.30	151.10	6X14



spec ref	dr	Zhen Luo	2014/03/14	projection	MM	size	A3	scale	1:1
tolerance std	eng	Michael Song	2017/04/13			ecn no	ELX-DG-26616-1		
ASME Y14.5	chr	-	apppr			Heaven Cen	2017/04/13	rel level	Released
surface linear	TOLERANCES UNLESS OTHERWISE SPECIFIED	0.X	±0.30	Amphenol FCI		title Flex Cable BGA	dwg no 10127624	rev C	
		0.XX	±0.20						
		0.XXX	±0.10						
ASME Y14.5	angular	0°	±2°	www.fci.com	cat. no.	-	Product - Customer Drw	sheet 4 of 7	

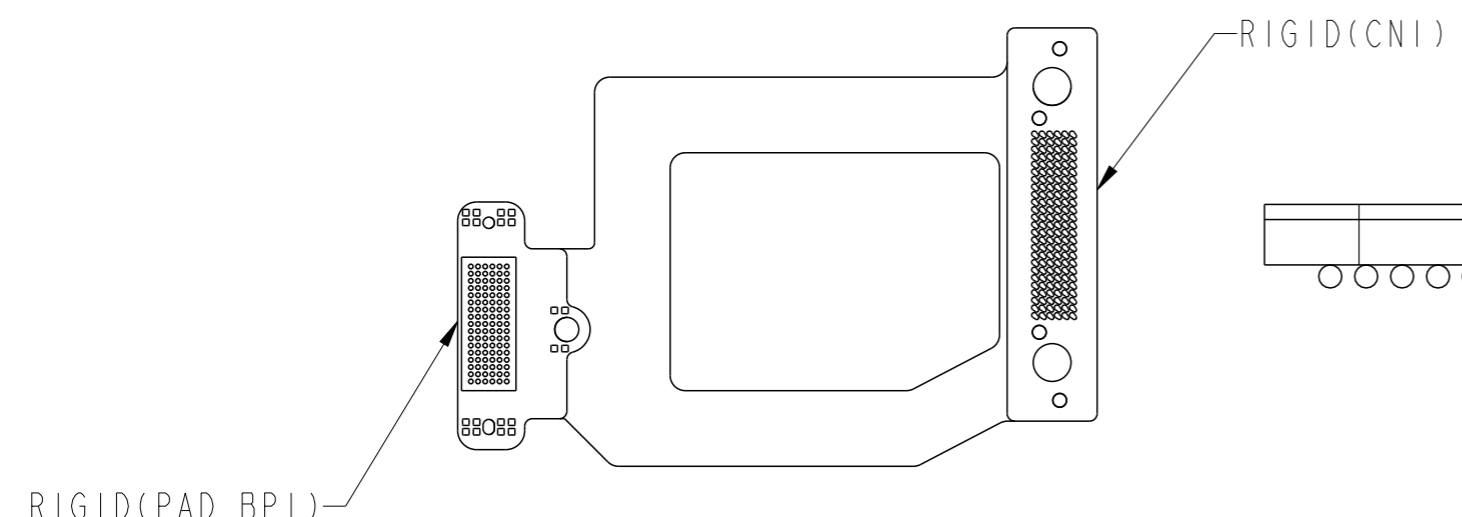
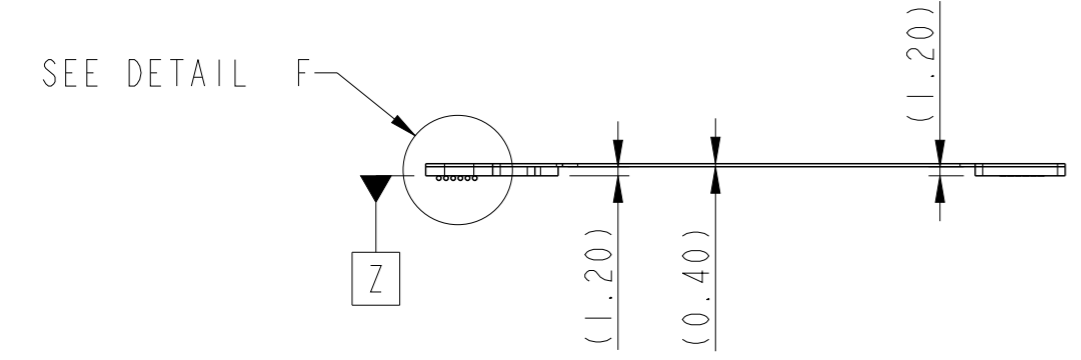
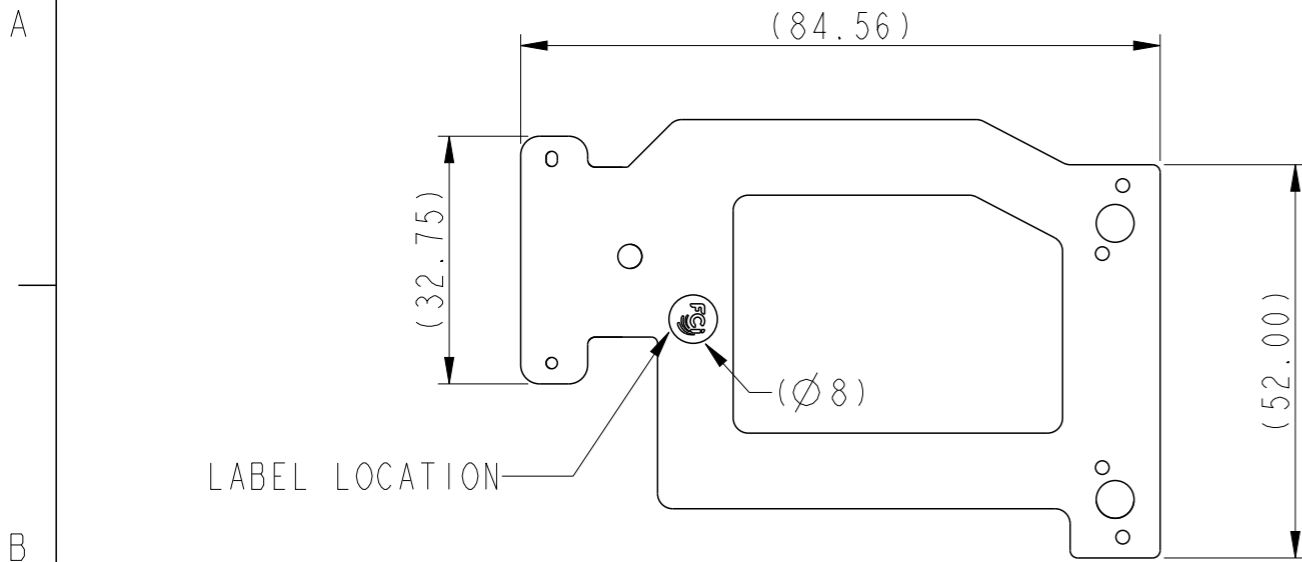
Product P/N	Flex Cable P/N In Wistron	BGA Array Pattern
10127624-13961XXLF	13961	6X25



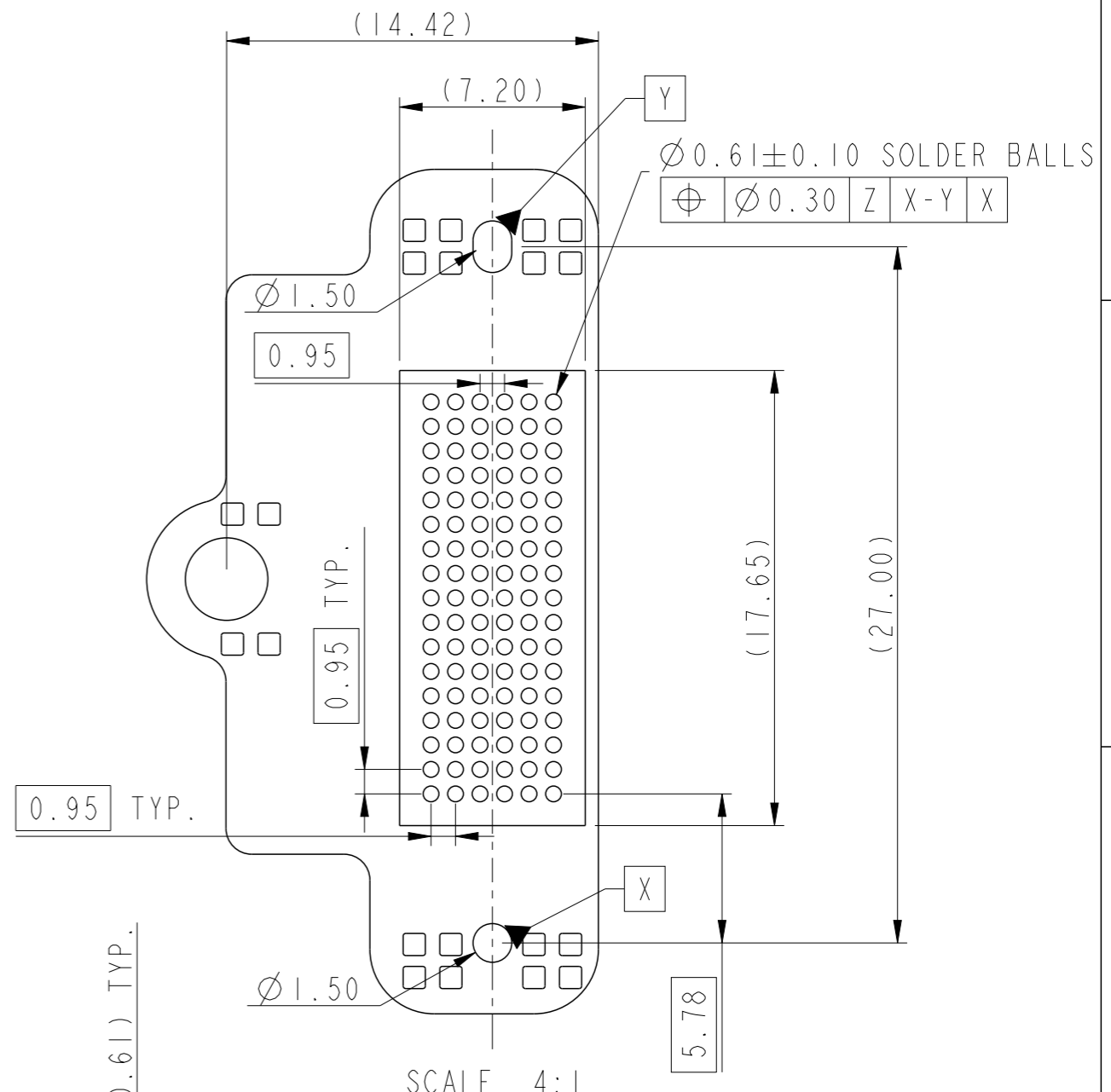
DETAIL E
SCALE 5:1

spec ref	dr	Zhen Luo	2014/03/14	projection	MM	size	A3	scale	1:1
tolerance std	eng	Michael Song	2017/04/13			ecn no	ELX-DG-26616-1	rel level	Released
ASME Y14.5	chr	-	-						
TOLERANCES UNLESS OTHERWISE SPECIFIED				product family	-				
surface	linear	0.X	±0.30	Amphenol FCI www.fci.com	title Flex Cable BGA cat. no. -	dwg no 10127624	rev C	Product - Customer Drw	
		0.XX	±0.20					sheet 5 of 7	
		0.XXX	±0.10						
ASME Y14.5	angular	0°	±2°						

Product P/N	Flex Cable P/N In Wistron	BGA Array Pattern
10127624-13962XXLF	13962	6X17



DETAIL F
SCALE 5:1



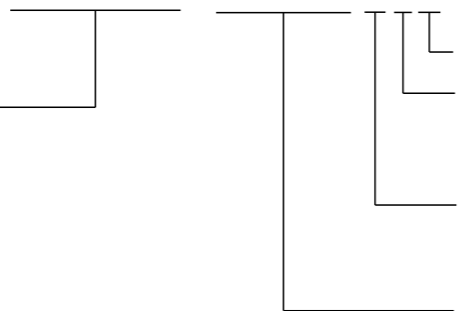
SCALE 4:1

spec ref	dr	Zhen Luo	2014/03/14	projection	MM	size	A3	scale	1:1		
tolerance std	eng	Michael Song	2017/04/13			ecn no	ELX-DG-26616-1				
ASME Y14.5	chr	-	-				rel level	Released			
TOLERANCES UNLESS OTHERWISE SPECIFIED	appr	Heaven Cen	2017/04/13	product family	-	rel level	Released				
surface	linear	0.X	±0.30	title		Flex Cable BGA		dwg no	10127624	rev	C
		0.XX	±0.20	www.fci.com		cat. no.		-	Product - Customer Drw	sheet 6 of 7	
		0.XXX	±0.10								
ASME Y14.5	angular	0°	±2°								

PRODUCT PART NUMBER

10127624-□□□□XXLF

BASE NUMBER



LEAD FREE
 PCB DESIGN:
 0: STANDARD
 I TO N: NEW STACKUP
 SUPPLIER:
 M: Multex
 T: TTM
 CODE (SEE TABLE)

- NOTES:
 1. MATERIAL:
 FLEX CABLE
 SOLDER BALL: LEAD FREE 96.5Sn/3Ag/0.5Cu
 2. SOLDER BALLS WILL NOT BE PERFECT SPHERICAL SHAPE DUE TO REFLOW ATTACHMENT.
 3. PRODUCT SPECIFICATION: GS-12-1183.
 4. APPLICATION SPECIFICATION: GS-20-0391.
 5. PACKAGE SPECIFICATION: GS-14-2365.
 6. PRODUCT MEET EUROPEAN UNION DIRECTIVES AND OTHER COUNTRY REGULATIONS DESCRIBED IN GS-22-08.

CODE	Flex Cable P/N In Wistron	DETAIL VIEW	CODE	Flex Cable P/N In Wistron	DETAIL VIEW	CODE	Flex Cable P/N In Wistron	DETAIL VIEW
13608	13608		13658	13658		13613	13613	
13609	13609		13612	13612		13615	13615	
13611	13611		13616	13616		13961	13961	
13614	13614		13610	13610		13962	13962	

spec ref	dr	Zhen Luo	2014/03/14	projection	MM	size	A3	scale	1:1
tolerance std	eng	Michael Song	2017/04/13		← →	ecn no	ELX-DG-26616-1		
ASME Y14.5	chr	-	rel level				Released		
surface	linear	0.X	±0.30	product family	-	dwg no	10127624		rev
		0.XX	±0.20				www.fci.com	cat. no.	
ASME Y14.5	angular	0°	±2°	Flex Cable BGA					

Amphenol
FCi

© 2016 AFCI



Компания «ЭлектроПласт» предлагает заключение долгосрочных отношений при поставках импортных электронных компонентов на взаимовыгодных условиях!

Наши преимущества:

- Оперативные поставки широкого спектра электронных компонентов отечественного и импортного производства напрямую от производителей и с крупнейших мировых складов;
- Поставка более 17-ти миллионов наименований электронных компонентов;
- Поставка сложных, дефицитных, либо снятых с производства позиций;
- Оперативные сроки поставки под заказ (от 5 рабочих дней);
- Экспресс доставка в любую точку России;
- Техническая поддержка проекта, помощь в подборе аналогов, поставка прототипов;
- Система менеджмента качества сертифицирована по Международному стандарту ISO 9001;
- Лицензия ФСБ на осуществление работ с использованием сведений, составляющих государственную тайну;
- Поставка специализированных компонентов (Xilinx, Altera, Analog Devices, Intersil, Interpoint, Microsemi, Aeroflex, Peregrine, Syfer, Eurofarad, Texas Instrument, Miteq, Cobham, E2V, MA-COM, Hittite, Mini-Circuits, General Dynamics и др.);

Помимо этого, одним из направлений компании «ЭлектроПласт» является направление «Источники питания». Мы предлагаем Вам помощь Конструкторского отдела:

- Подбор оптимального решения, техническое обоснование при выборе компонента;
- Подбор аналогов;
- Консультации по применению компонента;
- Поставка образцов и прототипов;
- Техническая поддержка проекта;
- Защита от снятия компонента с производства.



Как с нами связаться

Телефон: 8 (812) 309 58 32 (многоканальный)

Факс: 8 (812) 320-02-42

Электронная почта: org@eplast1.ru

Адрес: 198099, г. Санкт-Петербург, ул. Калинина, дом 2, корпус 4, литера А.