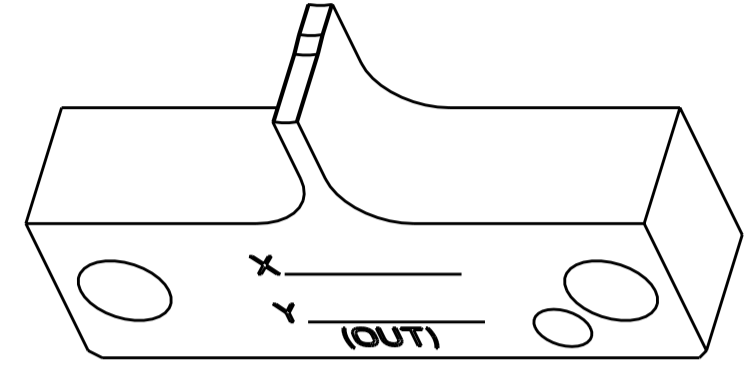
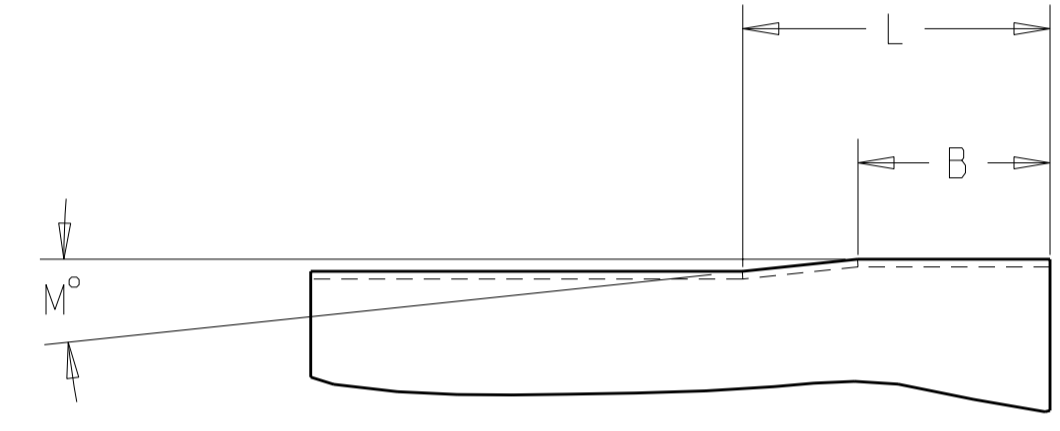


PART NUMBER	REV	FIRST USED	T	AT	P	D	R	A	L	B	M°	EMERSON PART NO	MATING PART NO
1633320-1	D	63942	.070	.0350	.385	.004	.125	.990	.160	.100	6	.070 AUX	1633318-1
1633320-2	D	63941	.090	.0450	.385	.006	.125	.990	.160	.100	6	.090 MAIN	1633318-2
1633320-3	D	1217955											

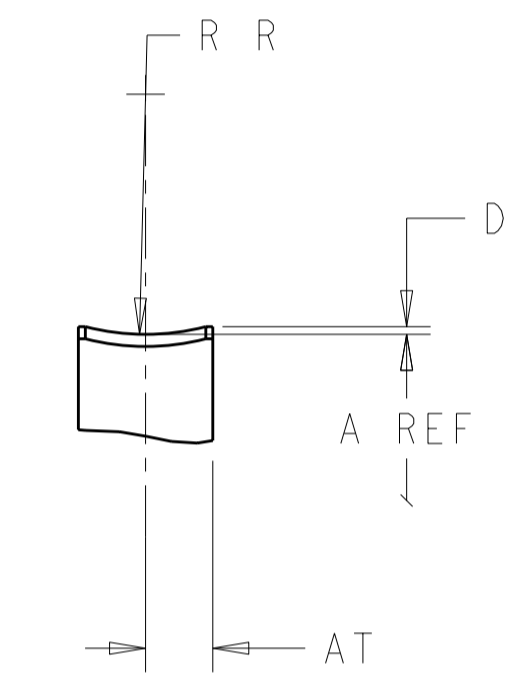
LOC	DIST	REVISIONS			
P	LTR	DESCRIPTION	DATE	OWN	APVD
A	19	DI ORIGINAL	17FEB2009	BW	TE



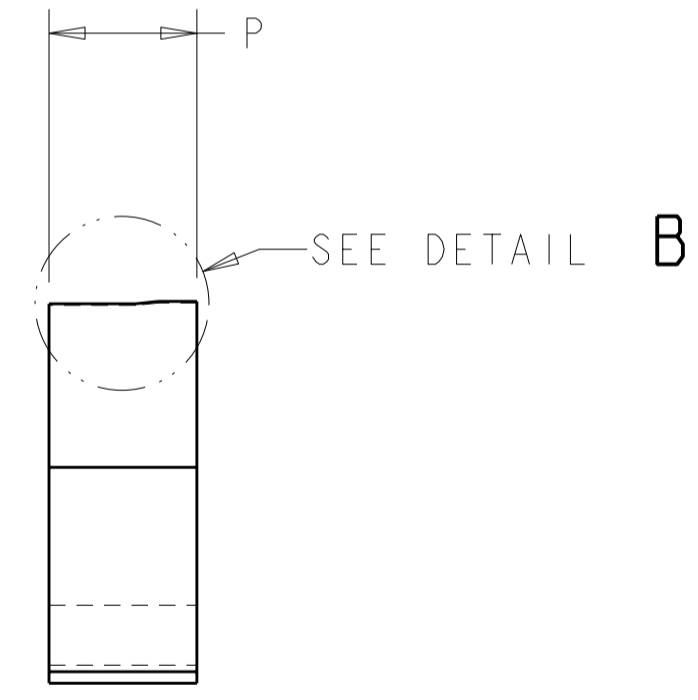
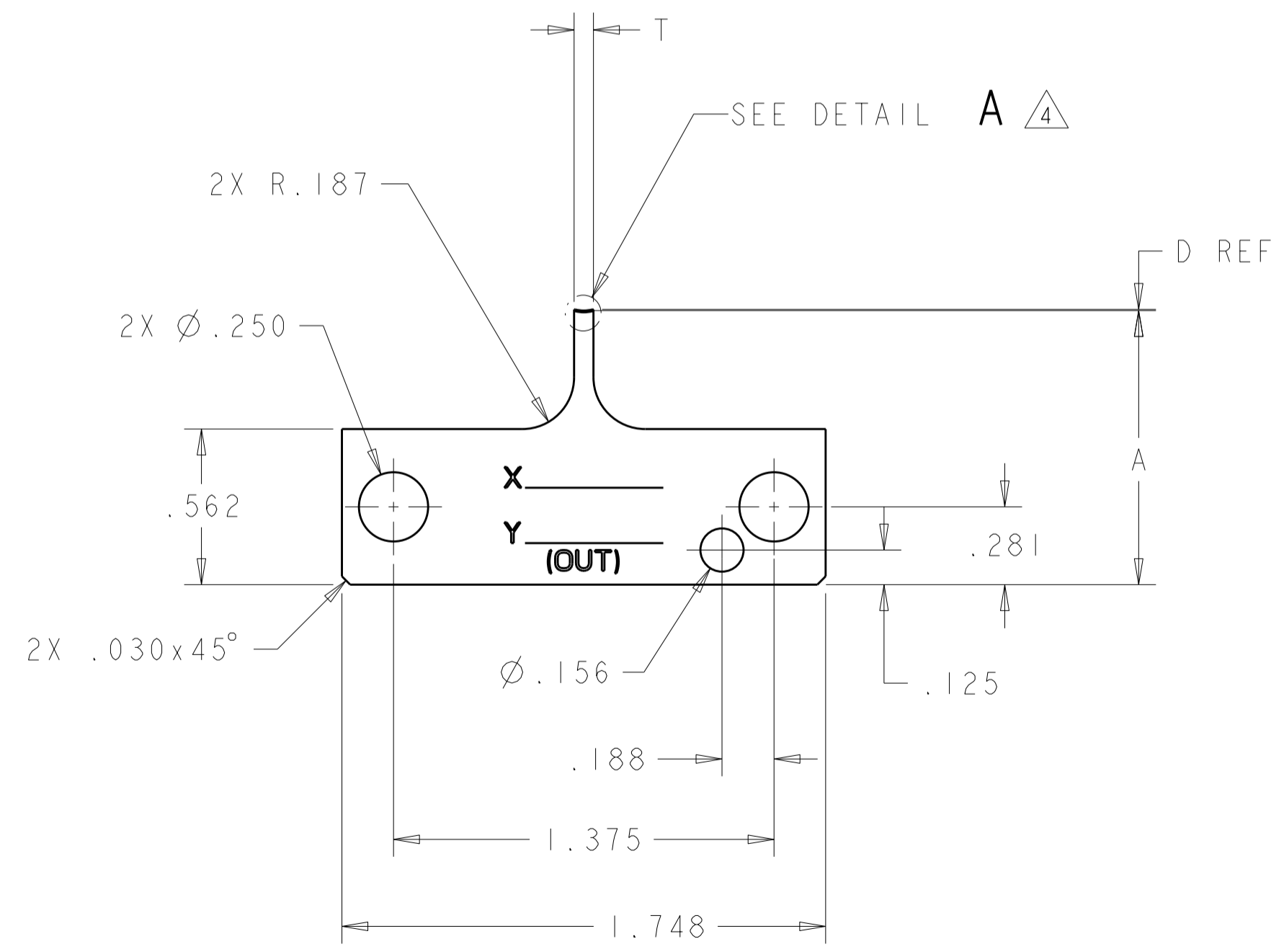
1. IDENTIFY PART NO IN AREA X \_\_\_\_\_.
2. IDENTIFY EMERSON PART NO IN AREA Y \_\_\_\_\_.
3. IDENTIFY THE WORD "(OUT)"
4. APPLY PROTECTIVE COATING.



DETAIL B  
SCALE 10:1



DETAIL A  
SCALE 10:1



<small>THIS DRAWING IS A CONTROLLED DOCUMENT FOR TYCO ELECTRONICS CORPORATION. IT IS SUBJECT TO CHANGE AND THE CONTROLLING ENGINEERING ORGANIZATION SHOULD BE CONTACTED FOR THE LATEST REVISION.</small>		DWN B. WEAVER 17FEB2009 CHK T. ELBIN 17FEB2009 APVD T. ELBIN 17FEB2009	Tyco Electronics Harrisburg, PA 17105-3608
DIMENSIONS: IN	TOLERANCES UNLESS OTHERWISE SPECIFIED: 0 PLC ±. 1 PLC ±. 2 PLC ±. 3 PLC ±. 4 PLC ±. ANGLES ±. FINISH	NAME ANVIL, EMERSON PRODUCT SPEC - APPLICATION SPEC - WEIGHT -	SIZE A200779 CAGE CODE C=1633320 DRAWING NO - RESTRICTED TO -
MATERIAL -		CUSTOMER DRAWING SCALE 2:1 SHEET 1 OF 1 REV DI	



Компания «ЭлектроПласт» предлагает заключение долгосрочных отношений при поставках импортных электронных компонентов на взаимовыгодных условиях!

Наши преимущества:

- Оперативные поставки широкого спектра электронных компонентов отечественного и импортного производства напрямую от производителей и с крупнейших мировых складов;
- Поставка более 17-ти миллионов наименований электронных компонентов;
- Поставка сложных, дефицитных, либо снятых с производства позиций;
- Оперативные сроки поставки под заказ (от 5 рабочих дней);
- Экспресс доставка в любую точку России;
- Техническая поддержка проекта, помощь в подборе аналогов, поставка прототипов;
- Система менеджмента качества сертифицирована по Международному стандарту ISO 9001;
- Лицензия ФСБ на осуществление работ с использованием сведений, составляющих государственную тайну;
- Поставка специализированных компонентов (Xilinx, Altera, Analog Devices, Intersil, Interpoint, Microsemi, Aeroflex, Peregrine, Syfer, Eurofarad, Texas Instrument, Miteq, Cobham, E2V, MA-COM, Hittite, Mini-Circuits, General Dynamics и др.);

Помимо этого, одним из направлений компании «ЭлектроПласт» является направление «Источники питания». Мы предлагаем Вам помощь Конструкторского отдела:

- Подбор оптимального решения, техническое обоснование при выборе компонента;
- Подбор аналогов;
- Консультации по применению компонента;
- Поставка образцов и прототипов;
- Техническая поддержка проекта;
- Защита от снятия компонента с производства.



#### Как с нами связаться

**Телефон:** 8 (812) 309 58 32 (многоканальный)

**Факс:** 8 (812) 320-02-42

**Электронная почта:** [org@eplast1.ru](mailto:org@eplast1.ru)

**Адрес:** 198099, г. Санкт-Петербург, ул. Калинина, дом 2, корпус 4, литера А.