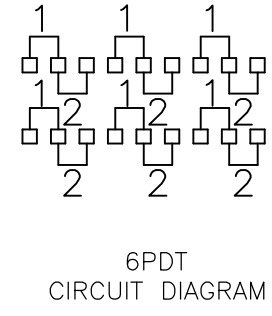
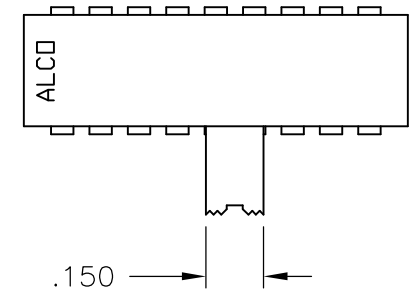


THIS DRAWING IS UNPUBLISHED. RELEASED FOR PUBLICATION
 © COPYRIGHT - BY TYCO ELECTRONICS CORPORATION. ALL RIGHTS RESERVED.

LOC	DIST	REVISIONS					
AD	00	P	LTR	DESCRIPTION	DATE	DWN	APVD
			C1	REVISED PER ECO-05-013282	12/18/07	SS	MS



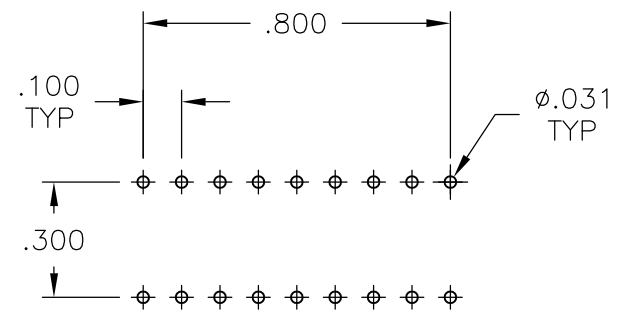
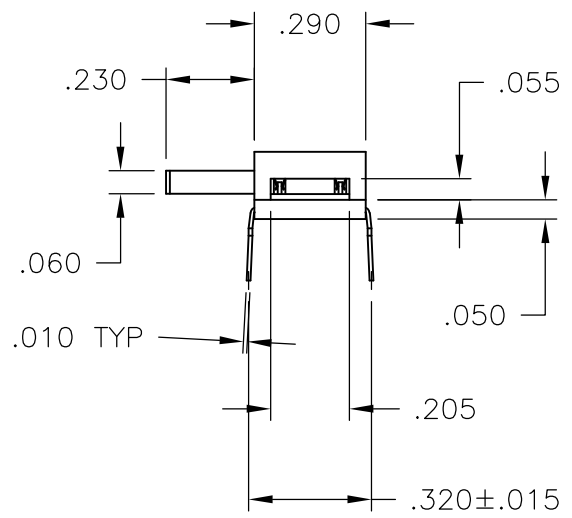
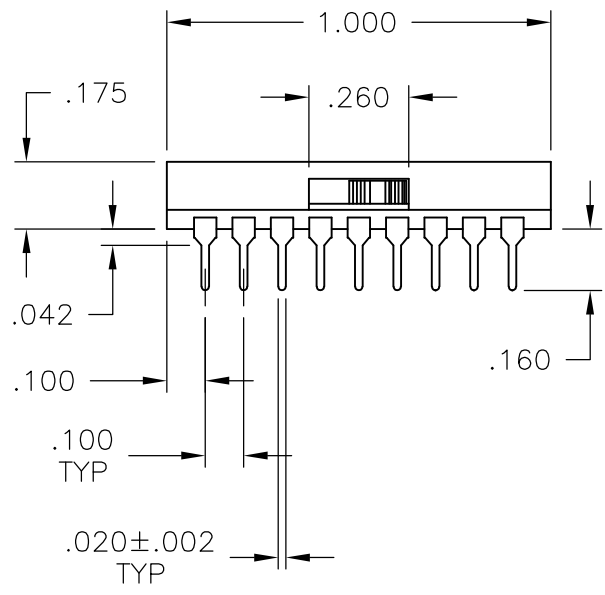
Materials:
 BASE/COVER-PCT UL94V-0, BLACK
 ACTUATOR-NYLON PA46 UL94V-0, NATURAL
 MOVING CONTACT-COPPER ALLOY, SILVER OVER NICKEL
 FIXED CONTACT-COPPER ALLOY, SILVER OVER NICKEL
 TERMINAL-COPPER ALLOY, TIN/LEAD OVER NICKEL OR TIN OVER NICKEL

Electrical:
 Contact Rating, 300 milliamp @ 115V AC Per EIA-448, Method 6
 Contact resistance, 40 milliohms max @ 100mA 2-4V DC, Per EIA-364-23B, each position
 Insulation Resistance, 1000 Megohm Min @ 500V DC, Per EIA-364-21C each position
 Dielectric strength, 600 V RMS@ Sea level, Per EIA-364-20B, Condition 1, each position
 Life Expectancy, Electrical, 15,000 cycles @ full load

Mechanical:
 Actuation force, 800 grams max
 Actuation Travel, .100 +/- .010
 Life Expectancy, 15,000 cycles

Environmental:
 Operating Temperature, -40 to +80 degrees C, Per EIA 448, Method 10
 Storage Temperature, -40 to +80 degrees C
 Humidity and Temperature Cycling Per EIA-364-31B, Method III
 Solderability, Per EIA-364-52, Class 2, Category 1, 95% Minimum coverage
 Resistance to Solder Heat, Per 109-202, Condition B
 Process cleaning-will withstand aqueous or solvent cleaning processes

- NOTES:
 1. PARTS TO BE PACKAGED IN 22 INCH TUBES.
 2. ALL MATERIALS AND FINISHES SHALL COMPLY WITH EU DIRECTIVE 2002/95/EC OF 27JAN2003 (ROHS)



2	ASE7125604	1825468-1
-	ASE71256	5-1437581-4
NOTES	T&B NUMBER	PART NUMBER

THIS DRAWING IS A CONTROLLED DOCUMENT.		DWN	M.BINNER	02AUG04	Tyco Electronics Corporation Harrisburg, Pa 17105-3608					
DIMENSIONS: INCHES		CHK	M.SARVER	02AUG04	NAME SPECIAL ASE PC MOUNTING					
TOLERANCES UNLESS OTHERWISE SPECIFIED:		APVD	M.SARVER	02AUG04	PRODUCT SPEC					
0 PLC ± -		APPLICATION SPEC		SIZE			CAGE CODE	DRAWING NO	RESTRICTED TO	
1 PLC ± -		-		A3			00779	C-5-1437581-4	-	
2 PLC ± -		-		CUSTOMER DRAWING			SCALE	SHEET	OF	REV
3 PLC ± .010		-		-			2:1	1	1	C1
4 PLC ± -		-		-						
ANGLES ± 1°		-		-						
MATERIAL		FINISH		-						



Компания «ЭлектроПласт» предлагает заключение долгосрочных отношений при поставках импортных электронных компонентов на взаимовыгодных условиях!

Наши преимущества:

- Оперативные поставки широкого спектра электронных компонентов отечественного и импортного производства напрямую от производителей и с крупнейших мировых складов;
- Поставка более 17-ти миллионов наименований электронных компонентов;
- Поставка сложных, дефицитных, либо снятых с производства позиций;
- Оперативные сроки поставки под заказ (от 5 рабочих дней);
- Экспресс доставка в любую точку России;
- Техническая поддержка проекта, помощь в подборе аналогов, поставка прототипов;
- Система менеджмента качества сертифицирована по Международному стандарту ISO 9001;
- Лицензия ФСБ на осуществление работ с использованием сведений, составляющих государственную тайну;
- Поставка специализированных компонентов (Xilinx, Altera, Analog Devices, Intersil, Interpoint, Microsemi, Aeroflex, Peregrine, Syfer, Eurofarad, Texas Instrument, Miteq, Cobham, E2V, MA-COM, Hittite, Mini-Circuits, General Dynamics и др.);

Помимо этого, одним из направлений компании «ЭлектроПласт» является направление «Источники питания». Мы предлагаем Вам помощь Конструкторского отдела:

- Подбор оптимального решения, техническое обоснование при выборе компонента;
- Подбор аналогов;
- Консультации по применению компонента;
- Поставка образцов и прототипов;
- Техническая поддержка проекта;
- Защита от снятия компонента с производства.



Как с нами связаться

Телефон: 8 (812) 309 58 32 (многоканальный)

Факс: 8 (812) 320-02-42

Электронная почта: org@eplast1.ru

Адрес: 198099, г. Санкт-Петербург, ул. Калинина, дом 2, корпус 4, литера А.