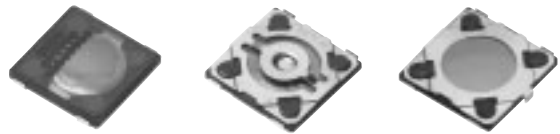


4 mm Square SMD Light Touch Switches

Type: **EVQP6/EVQ6P6/EVQ7P6/EVQ9P6**



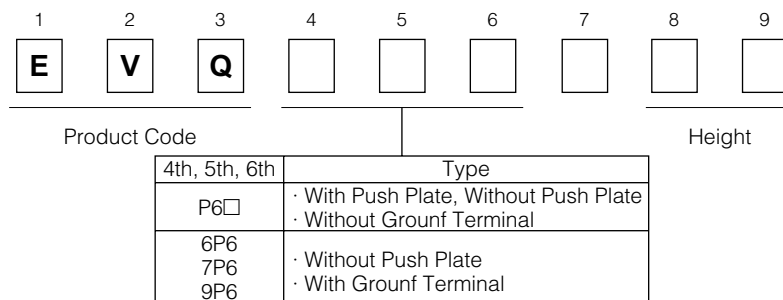
■ Features

- External dimensions : 4.1 mm×4.1 mm
Height :Without Push Plate 0.35 mm, With Push Plate 0.58 mm
:Without Push Plate-With Ground Terminal 0.43 mm
- Long-life :1000000 cycles min.
(Operating Force 1.6 N Type)
- Dust-proof structure

■ Recommended Applications

- Operating switches for portable electronic equipment
(Mobile phones, Camcorders, Portable audio players, etc.).

■ Explanation of Part Numbers



■ Product Chart

| Height | Without Push Plate H=0.35 mm | With Push Plate H=0.58 mm | Without Push Plate With Ground Terminal H=0.43 mm |
|-----------------|---------------------------------|------------------------------|---|
| Packaging | Embossed | Embossed | Embossed |
| Operating Force | | | |
| 1.0 N | — | — | EVQ7P6 |
| 1.6 N | EVQP6D | EVQP6L | EVQ6P6 |
| 2.4 N | EVQP6P | EVQP6Y | EVQ9P6 |

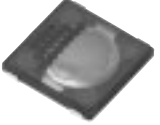
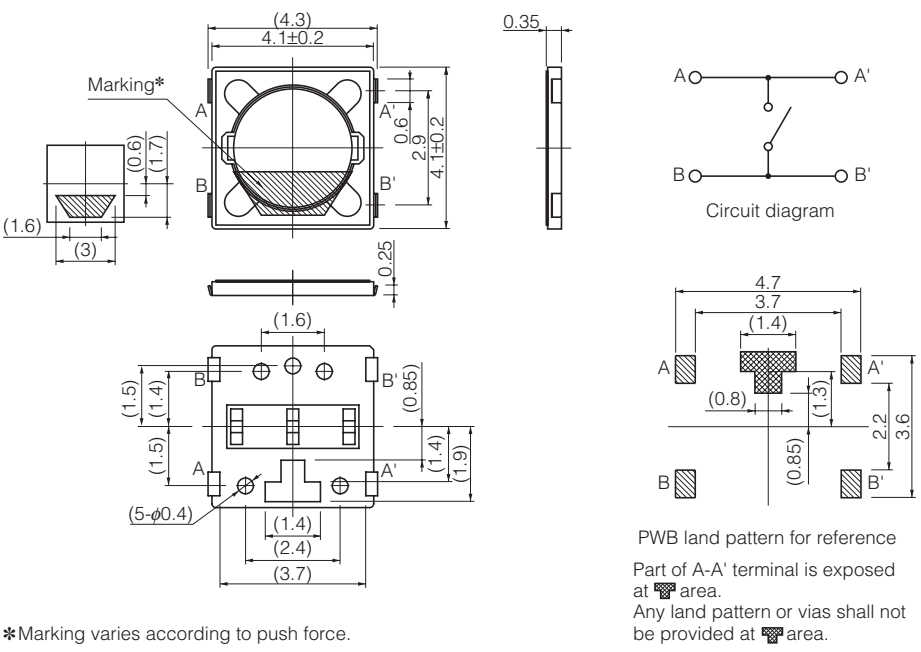

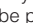
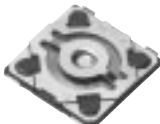
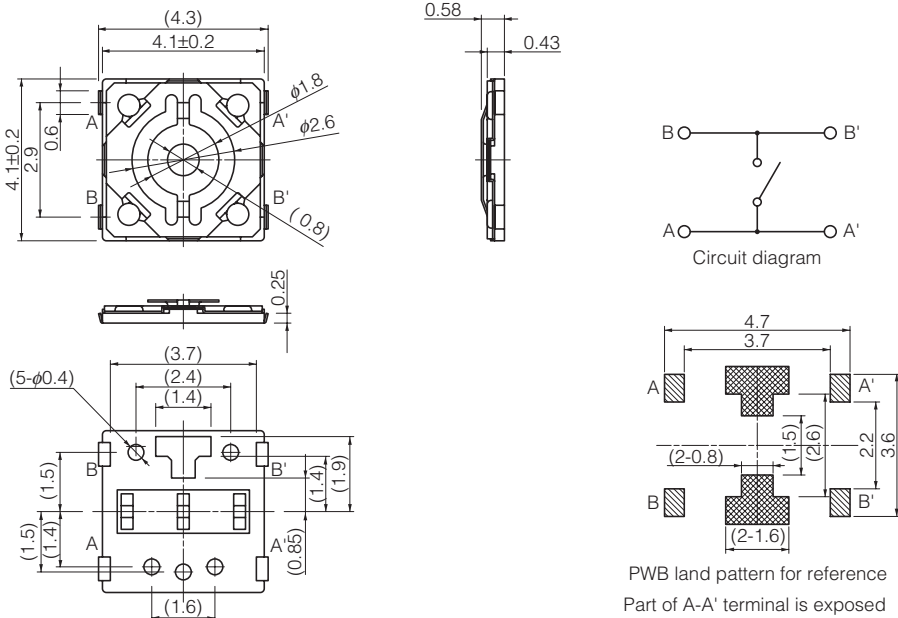
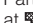

■ Specifications

| Type | | Snap action / Push-on type SPST | |
|-------------------------------|---------------------------------|--|-----------------|
| | | Without Push Plate | With Push Plate |
| Electrical | Rating | 10 μA 2 Vdc to 20 mA 15 Vdc (Resistive load) | |
| | Contact Resistance | 500 mΩ max. | |
| | Insulation Resistance | 50 MΩ min. | |
| | Dielectric Withstanding Voltage | 100 Vac for 1 minute | |
| | Bouncing | 3 ms max. (ON) 10 ms max. (OFF) | |
| Mechanical | Operating Force | 1.0 N, 1.6 N, 2.4 N | |
| | Travel | 0.2 mm (EVQ7P6 : 0.15 mm) | |
| Endurance | Operating Life | 1.0 N, 1.6 N : 1000000 cycles min. 2.4 N : 500000 cycles min. | |
| Operating Temperature | | -20 °C to +70 °C | |
| Storage Temperature | | -40 °C to +85 °C (Bulk) -20 °C to +60 °C (Taping) | |
| Minimum Quantity/Packing Unit | | 10000 pcs. Embossed Taping (Reel Pack) | |
| Quantity/Carton | | 50000 pcs. | |

Note: Non washable

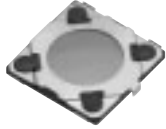
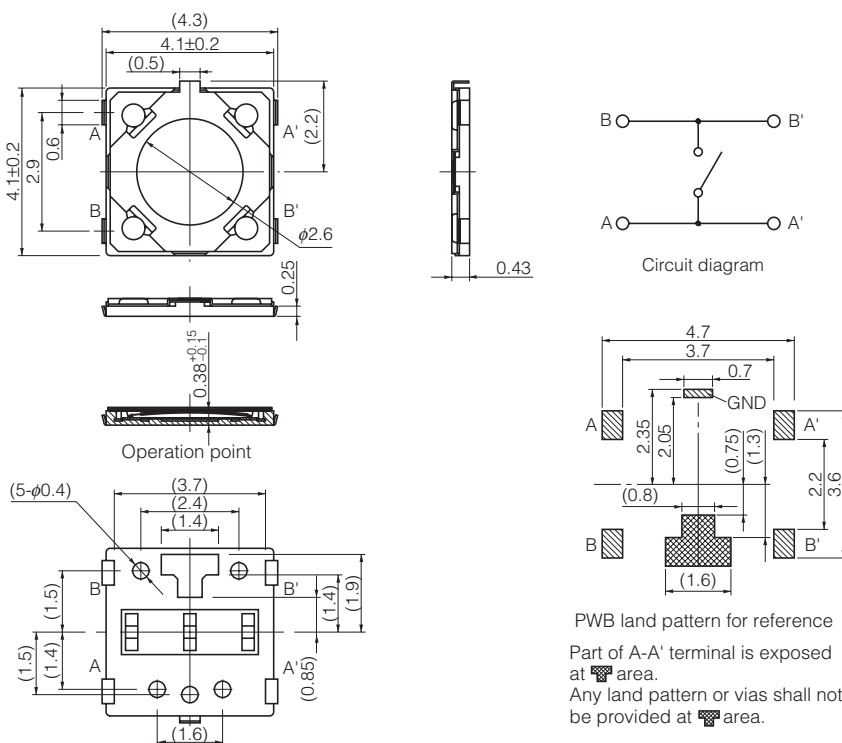

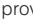
Design and specifications are each subject to change without notice. Ask factory for the current technical specifications before purchase and/or use.
Should a safety concern arise regarding this product, please be sure to contact us immediately.

■ Dimensions in mm (not to scale)

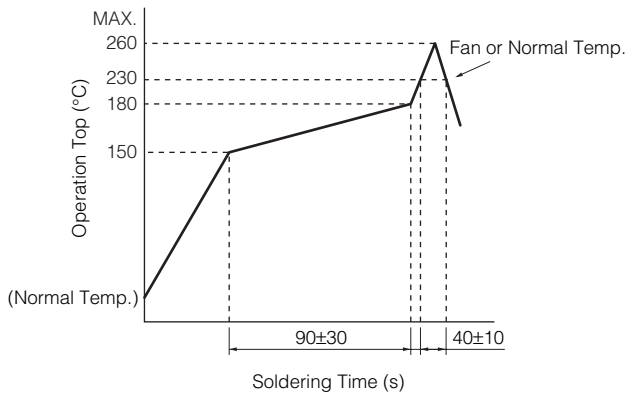
| | | | |
|---|--|---|--|
| <p>No. 1</p> <p>EVQP6D EVQP6P</p> <p>(Embossed Taping)</p> <p>Surface mount For reflow soldering Without push plate</p>  |  <p>*Marking varies according to push force.</p> <p>PWB land pattern for reference Part of A-A' terminal is exposed at  area. Any land pattern or vias shall not be provided at  area.</p> | | |
| <p>Part Numbers</p> <p>EVQP6DB35</p> <p>EVQP6PB35</p> | <p>Operating Force</p> <p>1.6 N</p> <p>2.4 N</p> | <p>Height</p> <p>0.35 mm</p> <p>0.35 mm</p> | <p>Operating Life</p> <p>1000000 cycles</p> <p>500000 cycles</p> |
| <p>No. 2</p> <p>EVQP6L EVQP6Y</p> <p>(Embossed Taping)</p> <p>Surface mount For reflow soldering With push plate</p>  |  <p>PWB land pattern for reference Part of A-A' terminal is exposed at  area. Any land pattern or vias shall not be provided at  area.</p> | | |
| <p>Part Numbers</p> <p>EVQP6LB55</p> <p>EVQP6YB55</p> | <p>Operating Force</p> <p>1.6 N</p> <p>2.4 N</p> | <p>Height</p> <p>0.58 mm</p> <p>0.58 mm</p> | <p>Operating Life</p> <p>1000000 cycles</p> <p>500000 cycles</p> |

Design and specifications are each subject to change without notice. Ask factory for the current technical specifications before purchase and/or use.
Should a safety concern arise regarding this product, please be sure to contact us immediately.

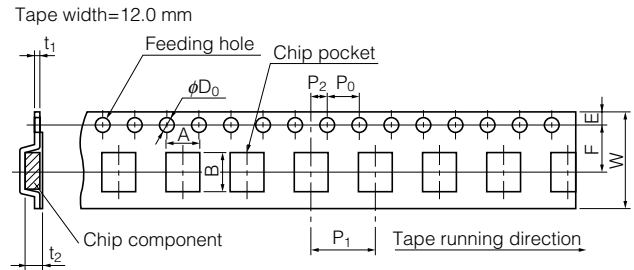
■ Dimensions in mm (not to scale)

| | | | |
|---|--|---------|----------------|
| <p>No. 3</p> <p>EVQ7P6 EVQ6P6 EVQ9P6</p> <p>(Embossed Taping)</p> <p>Surface mount For reflow soldering Without push plate With Ground Terminal</p>  |  <p>Operation point</p> <p>Circuit diagram</p> <p>PWB land pattern for reference Part of A-A' terminal is exposed at  area. Any land pattern or vias shall not be provided at  area.</p> | | |
| Part Numbers | Operating Force | Height | Operating Life |
| EVQ7P6B40 | 1.0 N | 0.43 mm | 1000000 cycles |
| EVQ6P6B40 | 1.6 N | 0.43 mm | 1000000 cycles |
| EVQ9P6B40 | 2.4 N | 0.43 mm | 500000 cycles |

■ Recommended Reflow Soldering Conditions



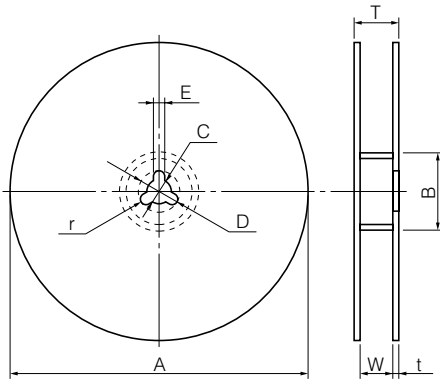
● Embossed Carrier Taping



Unit: mm

| Part No. | Height | A | B | W | F | E | P ₁ | P ₂ | P ₀ | D ₀ Dia. | t ₁ | t ₂ |
|----------|-----------|---------|---------|--------------------------------------|---------|-----------|----------------|----------------|----------------|-----------------------------------|----------------|---|
| EVQP6 | 0.35/0.58 | 4.0±0.2 | 5.0±0.2 | 12.0 ^{+0.3} _{-0.1} | 5.5±0.1 | 1.75±0.10 | 8.0±0.1 | 2.0±0.1 | 4.0±0.1 | 1.5 ^{+0.1} ₋₀ | 0.30±0.05 | 0.5/0.7 ^{+0.2} _{-0.1} |
| EVQ6P6 | 0.43 | | | | | | | | | | | |
| EVQ7P6 | | | | | | | | | | | | |
| EVQ9P6 | | | | | | | | | | | | |

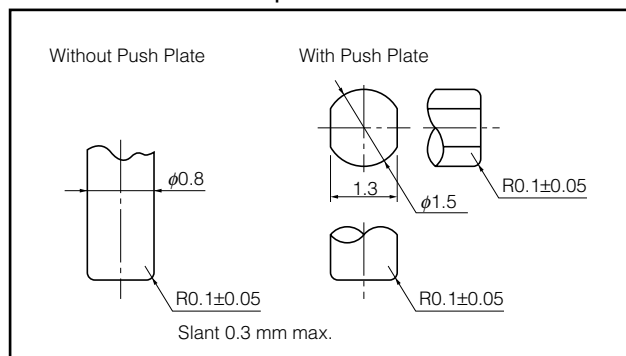
● Standard Reel Dimensions in mm (not to scale)



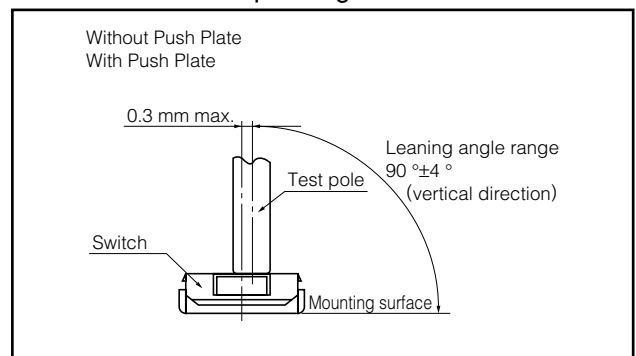
| Item | A | B | C | D | E |
|-----------|------------|-----------|-----------|-----------|---------|
| Rate (mm) | φ380.0±2.0 | φ80.0±1.0 | φ13.0±0.5 | φ21.0±1.0 | 2.0±0.5 |

| Item | W | T | t | r |
|-----------|----------|----------|------------|---------|
| Rate (mm) | 13.5±1.5 | 17.5±1.0 | 1.0 to 3.0 | 1.0±0.5 |

■ Recommended Shape of Test Pole



■ Recommended Operating Conditions



Design and specifications are each subject to change without notice. Ask factory for the current technical specifications before purchase and/or use. Should a safety concern arise regarding this product, please be sure to contact us immediately.

00 Oct. 2012



Компания «ЭлектроПласт» предлагает заключение долгосрочных отношений при поставках импортных электронных компонентов на взаимовыгодных условиях!

Наши преимущества:

- Оперативные поставки широкого спектра электронных компонентов отечественного и импортного производства напрямую от производителей и с крупнейших мировых складов;
- Поставка более 17-ти миллионов наименований электронных компонентов;
- Поставка сложных, дефицитных, либо снятых с производства позиций;
- Оперативные сроки поставки под заказ (от 5 рабочих дней);
- Экспресс доставка в любую точку России;
- Техническая поддержка проекта, помощь в подборе аналогов, поставка прототипов;
- Система менеджмента качества сертифицирована по Международному стандарту ISO 9001;
- Лицензия ФСБ на осуществление работ с использованием сведений, составляющих государственную тайну;
- Поставка специализированных компонентов (Xilinx, Altera, Analog Devices, Intersil, Interpoint, Microsemi, Aeroflex, Peregrine, Syfer, Eurofarad, Texas Instrument, Miteq, Cobham, E2V, MA-COM, Hittite, Mini-Circuits, General Dynamics и др.);

Помимо этого, одним из направлений компании «ЭлектроПласт» является направление «Источники питания». Мы предлагаем Вам помощь Конструкторского отдела:

- Подбор оптимального решения, техническое обоснование при выборе компонента;
- Подбор аналогов;
- Консультации по применению компонента;
- Поставка образцов и прототипов;
- Техническая поддержка проекта;
- Защита от снятия компонента с производства.



Как с нами связаться

Телефон: 8 (812) 309 58 32 (многоканальный)

Факс: 8 (812) 320-02-42

Электронная почта: org@eplast1.ru

Адрес: 198099, г. Санкт-Петербург, ул. Калинина, дом 2, корпус 4, литера А.