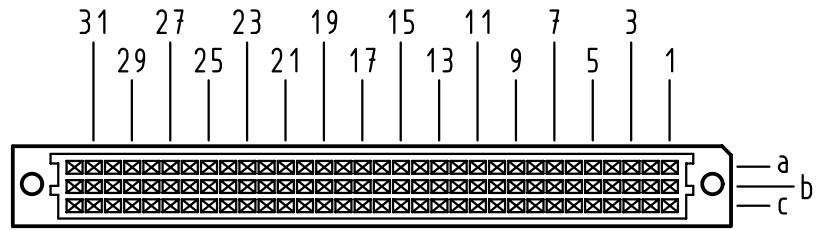


Alle Rechte vorbehalten/ All rights reserved

X
 Kontaktanordnung
Contact arrangement

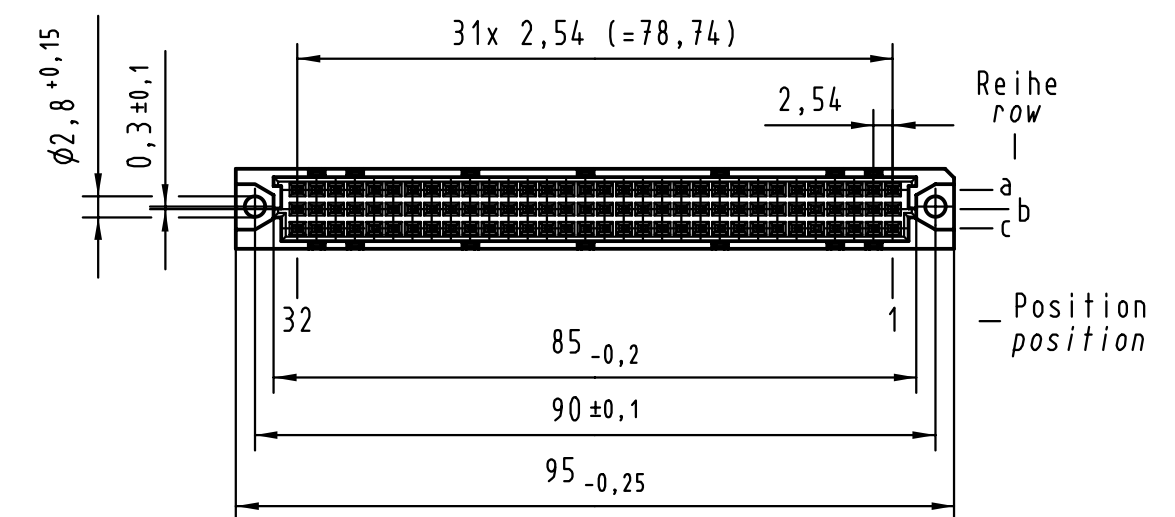
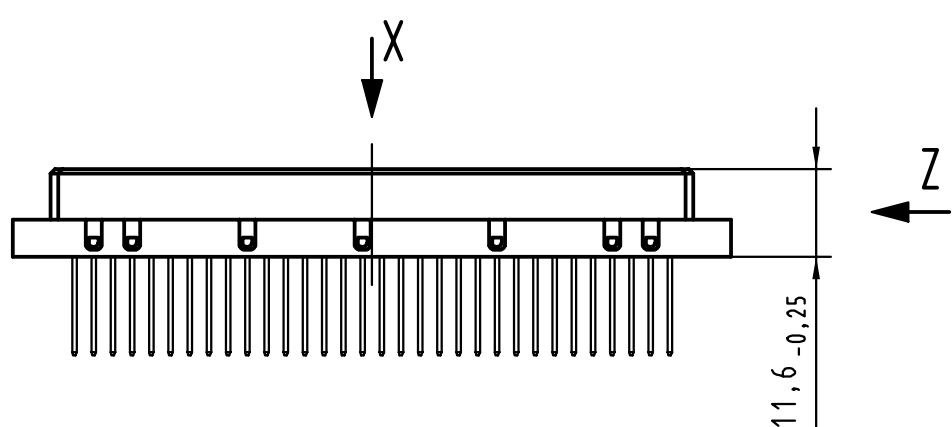
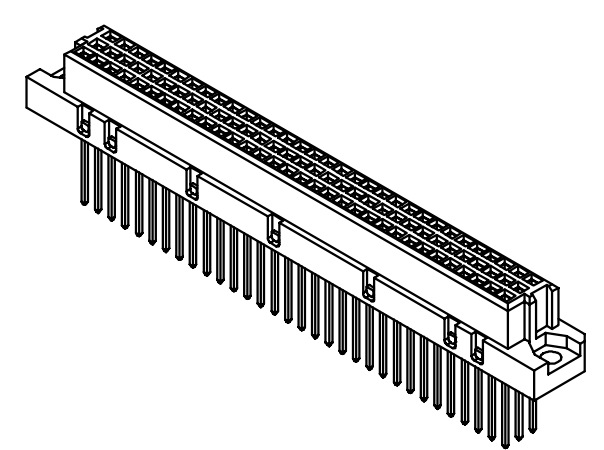
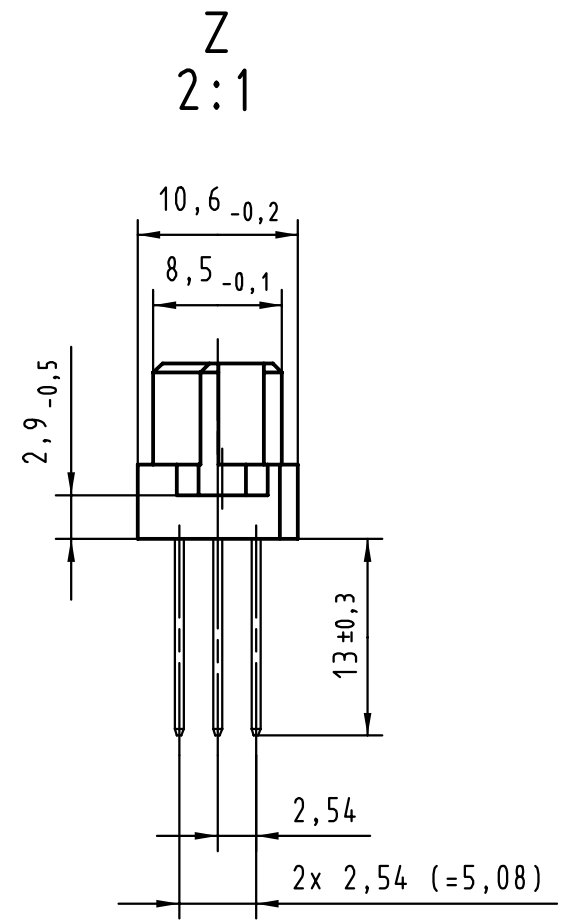
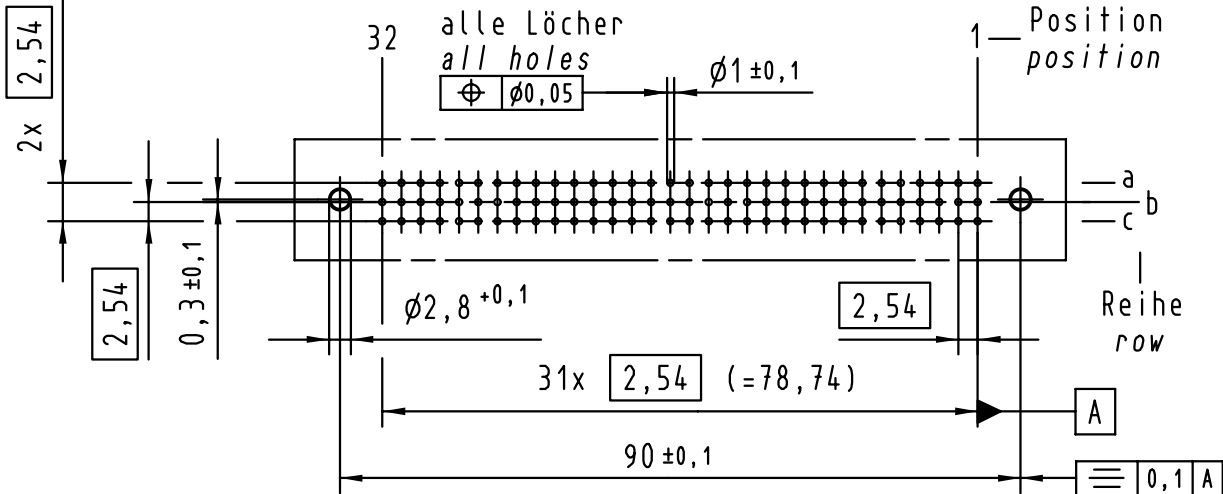


96 Signal Kontakte
 96 signal contacts

☒ = Kontaktposition belegt
 = position with contact

☐ = Kontaktposition nicht belegt
 = position without contact

X
 (Lochbild)
 (Board drillings)



09 03 296 6821	2	Au über/over PdNi
09 03 296 2821	1	Au über/over Ni
Bestell-Nr. Part-No.	Anforderungsstufe nach IEC performance level per IEC	Kontaktoberfläche Contact Plating

			Techn. Character.			Nicht tolerierte Maß/Free size tolerances siehe / see IEC 603-2		
			Dat.	Name	Maßstab/Scale	Bauform C Federleiste WW 13 , 96 pol. type C female connector WW 13 , 96 pol.		
			Detail.	13.10.99 Rie.	1:1 (2:1)			
			Insp.	13.10.99 Pa.				
30245	23.10.01	Rie.	Stand.			TB 09 03 296 x821		
26965	24.01.00	Rie.						
26859						HARTING Electronics GmbH & Co. KG D-32339 ESPELKAMP		
Mod.	Dat.	Name				Blatt/ page Sub.		



Компания «ЭлектроПласт» предлагает заключение долгосрочных отношений при поставках импортных электронных компонентов на взаимовыгодных условиях!

Наши преимущества:

- Оперативные поставки широкого спектра электронных компонентов отечественного и импортного производства напрямую от производителей и с крупнейших мировых складов;
- Поставка более 17-ти миллионов наименований электронных компонентов;
- Поставка сложных, дефицитных, либо снятых с производства позиций;
- Оперативные сроки поставки под заказ (от 5 рабочих дней);
- Экспресс доставка в любую точку России;
- Техническая поддержка проекта, помощь в подборе аналогов, поставка прототипов;
- Система менеджмента качества сертифицирована по Международному стандарту ISO 9001;
- Лицензия ФСБ на осуществление работ с использованием сведений, составляющих государственную тайну;
- Поставка специализированных компонентов (Xilinx, Altera, Analog Devices, Intersil, Interpoint, Microsemi, Aeroflex, Peregrine, Syfer, Eurofarad, Texas Instrument, Miteq, Cobham, E2V, MA-COM, Hittite, Mini-Circuits, General Dynamics и др.);

Помимо этого, одним из направлений компании «ЭлектроПласт» является направление «Источники питания». Мы предлагаем Вам помощь Конструкторского отдела:

- Подбор оптимального решения, техническое обоснование при выборе компонента;
- Подбор аналогов;
- Консультации по применению компонента;
- Поставка образцов и прототипов;
- Техническая поддержка проекта;
- Защита от снятия компонента с производства.



Как с нами связаться

Телефон: 8 (812) 309 58 32 (многоканальный)

Факс: 8 (812) 320-02-42

Электронная почта: org@eplast1.ru

Адрес: 198099, г. Санкт-Петербург, ул. Калинина, дом 2, корпус 4, литера А.