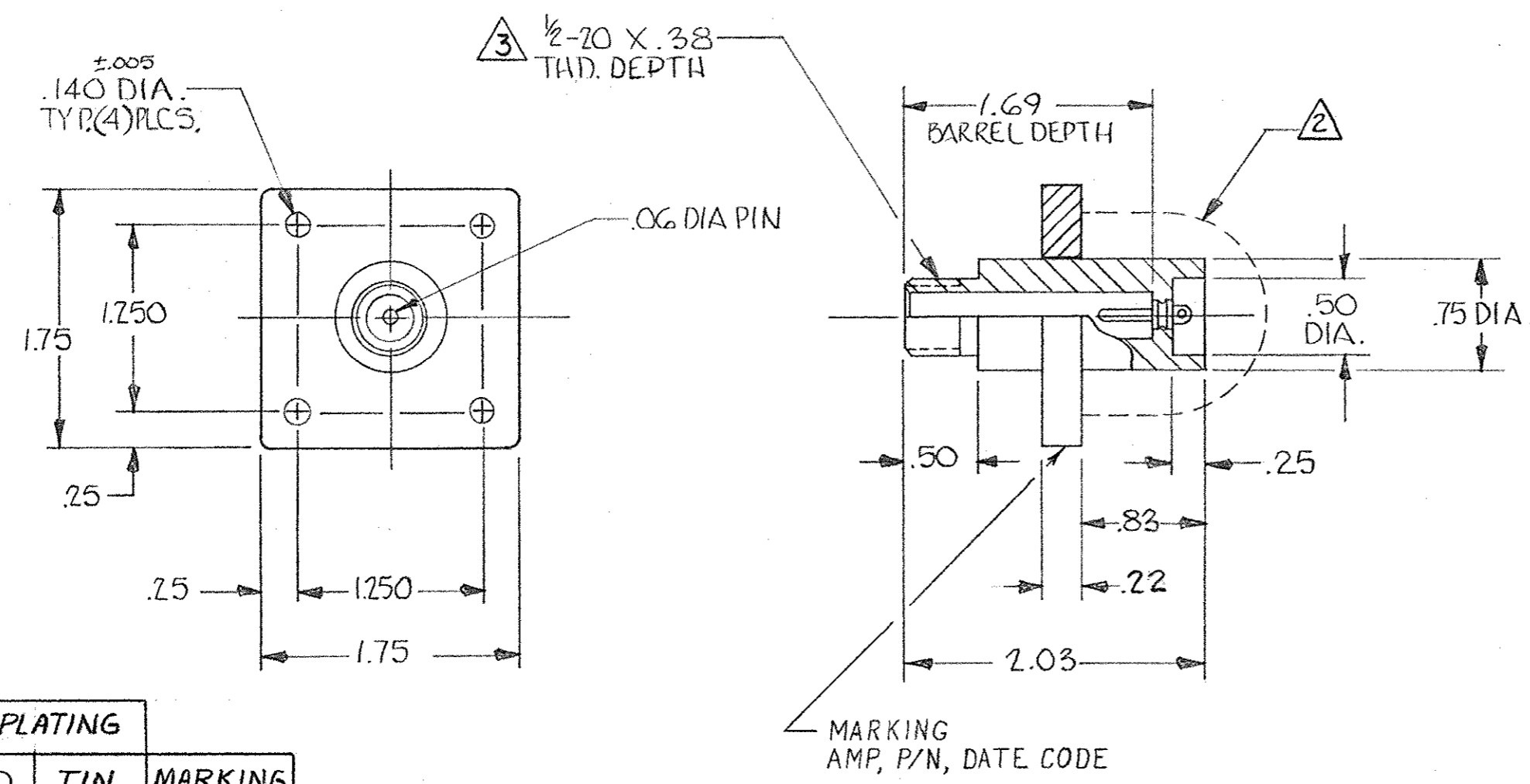


© 1971 BY AMP INCORPORATED. ALL RIGHTS RESERVED. AMP PRODUCTS COVERED BY PATENTS AND/OR PATENTS PENDING.

THIS PRODUCT DESIGNED AND BUILT BY AMP INCORPORATED. NO LICENSE TO USE THAT DESIGN IN MANUFACTURE, OR TO USE ANY ISSUED OR PENDING PATENTS WHICH ARE INVOLVED, IS IMPLIED.

| REVISIONS | | | | |
|-----------|-----|----------------------|--------------|----------|
| ZONE | LTR | DESCRIPTION | DATE | APPROVED |
| C | | REVISED & REDRAWN | BW 12-21-71 | WJL |
| D | | REV. NOTE 1 | LWS 10-17-73 | JPA |
| E | | .22 WAS .25 | 11-27-74 | JPA |
| F | | ADDED MARKING NOTE | KH 8-23-76 | MJG |
| G | | ADD -3, -4 NPR 1693 | C.D. 3-25-86 | MJD |
| H | | REV PER ECN S-3960 | 4/15/87 | KB |
| J | | REV PER OH14-0192-05 | 1-06 | PY |



- 1. RECEPTACLE TO MATE WITH AMP LGH-1L LEAD ASSEMBLY. AVAILABLE SEPARATELY.
- 2. CUSTOMER MUST PROTECT THE RECEPTACLE'S BACK END AGAINST ARC-OVER & BREAK-DOWN.
- 3. PER FEDERAL STANDARD H-28 3 WIRE METHOD. DIMENSION OVER WIRES TO BE: .497-.510.

TERMINAL PLATING

| PART NO | TIN-LEAD | GOLD | TIN | MARKING |
|------------|----------|------|-----|---------|
| 846814-1 | X | — | — | YES |
| 846814-2 | — | X | — | YES |
| 846814-3 | X | — | — | NO |
| 846814-4 | — | X | — | NO |
| 5-846814-1 | — | — | X | YES |

| QTY REQD | QTY REQD | ITEM NO. | DWG SIZE | PART OR IDENTIFYING NO. | NOMENCLATURE OR DESCRIPTION | SYMBOL |
|--|----------|----------|----------|--|-----------------------------|--|
| | | | | | | |
| PARTS LIST | | | | | | |
| UNLESS OTHERWISE SPECIFIED: DIMENSIONS ARE IN INCHES TOLERANCES .00 ± .02 ANGLES = .000 ± .005 | | | | CONTRACT NO. DR R.H. STANBAUGH 2-22-67 CHK | | AMP INCORPORATED CAPITRON DIVISION ELIZABETHTOWN, PENNSYLVANIA |
| MATERIAL: GLASS EPOXY (MOLDED) | | | | APPD J.W.G. 2-22-67 | | |
| FINISH: BLACK | | | | DSGN APPD | | NAME LGH-1L FLANGED RECEPT. (FOR BULK-HEAD APPLICATION) 1.69 BARREL DEPTH |
| NEXT ASSY | | | | OTHER APPD | | SIZE C |
| FINAL ASSY | | | | | | CODE IDENT NO. 00779 |
| NEXT ASSY | | | | | | NUMBER 846814 |
| USED ON | | | | | | SCALE 1/1 |
| QTY REQD | | | | APPLICATION | | WT |
| | | | | | | SHEET 1 OF 1 |



Компания «ЭлектроПласт» предлагает заключение долгосрочных отношений при поставках импортных электронных компонентов на взаимовыгодных условиях!

Наши преимущества:

- Оперативные поставки широкого спектра электронных компонентов отечественного и импортного производства напрямую от производителей и с крупнейших мировых складов;
- Поставка более 17-ти миллионов наименований электронных компонентов;
- Поставка сложных, дефицитных, либо снятых с производства позиций;
- Оперативные сроки поставки под заказ (от 5 рабочих дней);
- Экспресс доставка в любую точку России;
- Техническая поддержка проекта, помощь в подборе аналогов, поставка прототипов;
- Система менеджмента качества сертифицирована по Международному стандарту ISO 9001;
- Лицензия ФСБ на осуществление работ с использованием сведений, составляющих государственную тайну;
- Поставка специализированных компонентов (Xilinx, Altera, Analog Devices, Intersil, Interpoint, Microsemi, Aeroflex, Peregrine, Syfer, Eurofarad, Texas Instrument, Miteq, Cobham, E2V, MA-COM, Hittite, Mini-Circuits, General Dynamics и др.);

Помимо этого, одним из направлений компании «ЭлектроПласт» является направление «Источники питания». Мы предлагаем Вам помощь Конструкторского отдела:

- Подбор оптимального решения, техническое обоснование при выборе компонента;
- Подбор аналогов;
- Консультации по применению компонента;
- Поставка образцов и прототипов;
- Техническая поддержка проекта;
- Защита от снятия компонента с производства.



Как с нами связаться

Телефон: 8 (812) 309 58 32 (многоканальный)

Факс: 8 (812) 320-02-42

Электронная почта: org@eplast1.ru

Адрес: 198099, г. Санкт-Петербург, ул. Калинина, дом 2, корпус 4, литера А.