

# 3600NF series

Sealed toggle switches  
for outdoor applications



## DISTINCTIVE FEATURES

- Sealed to IP67
- Solid silver contacts
- UL approved



## ENVIRONMENTAL SPECIFICATIONS

- Sealing to IP67 according to IEC 60529 obtained by
  - O-ring between lever and bushing
  - half-length boot and nylon washer (supplied mounted)
  - elastomer gasket between cover and case
  - molded-in terminal inserts
  - sealing washer U60
- Operating temperature : -40 °C to +85 °C (-40 °F to +185 °F)



## ELECTRICAL SPECIFICATIONS

- Max. current/voltage rating with resistive load : 12 A 28 VDC
- Initial contact resistance : 10 mΩ max.
- Insulation resistance : 1,000 MΩ min. at 500 VDC
- Dielectric strength :
  - 2,500 Vrms 50 Hz min. between terminals
  - 3,000 Vrms 50 Hz min. between terminals and frame
- Electrical life : 10,000 cycles at full load



## GENERAL SPECIFICATIONS

- Torque : 1.50 Nm (1.10 Ft.lb) max. applied to nut
- Panel thickness : 2 mm (.079) max. with all accessories



## MATERIALS

- Case : phenolic resin
- Actuator : brass, nickel plated
- Bushing : brass, nickel plated
- Contacts : solid silver

The company reserves the right to change specifications without notice.



# 3600NF series

Sealed toggle switches for outdoor applications

## AGENCY APPROVAL



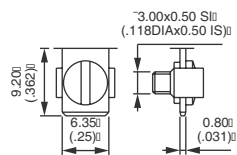
6 A 125 VAC/250 VAC

**Availability** : consult factory for details or approved models.

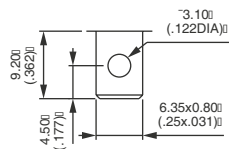
**Marking** : to order switches marked UL, complete last box of ordering format.



## TERMINALS



Screw

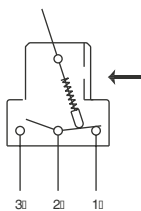


Solder lug / quick-connect

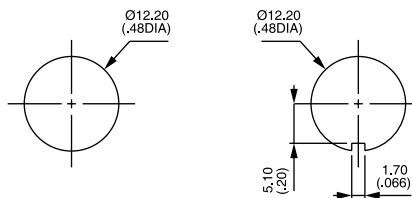


## ELECTRICAL FUNCTIONS

→ KEYWAY



## PANEL CUT-OUT

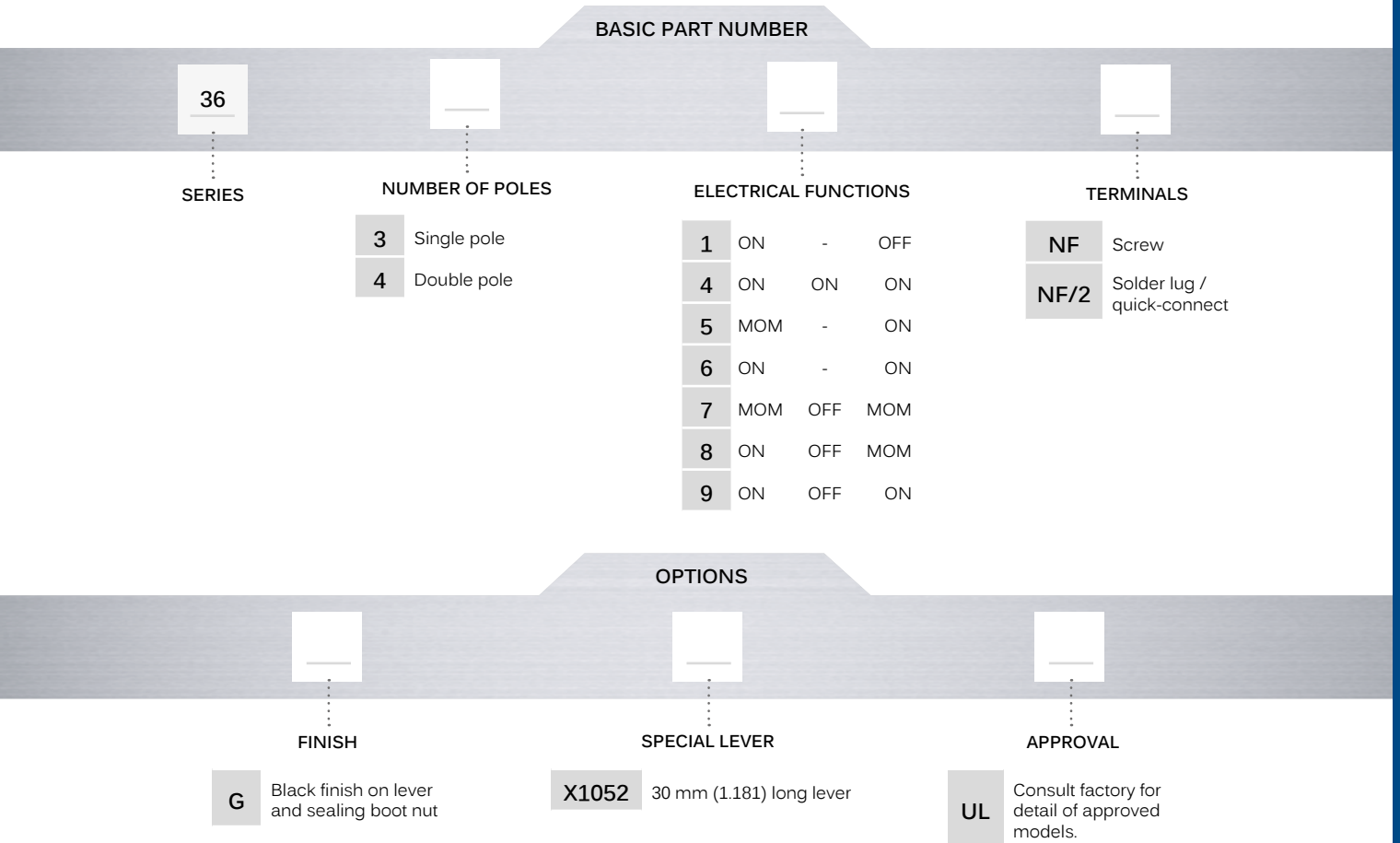


# 3600NF series

Sealed toggle switches for outdoor applications



## BUILD YOUR PART NUMBER



## ABOUT THIS SERIES

On the following pages, you will find successively basic part numbers of switches and options in the same order as in above chart.

**Notice** : please note that not all combinations of above numbers are available. Refer to the following pages for further information.

**Mounting accessories** : 1 sealing boot U1151, 1 hex nut U166, 1 nylon washer U21 and 1 sealing washer U60. Standard and special hardware available is presented in the "Accessories" section of website.

# 3600NF series

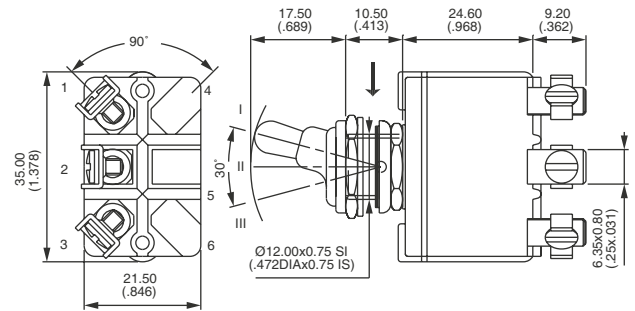
Sealed toggle switches for outdoor applications

## SCREW TERMINALS - SINGLE POLE



|        | III | II  | I   |
|--------|-----|-----|-----|
|        | 2-1 | -   | 2-3 |
| 3631NF | ON  | -   | OFF |
| 3635NF | MOM | -   | ON  |
| 3636NF | ON  | -   | ON  |
| 3637NF | MOM | OFF | MOM |
| 3638NF | ON  | OFF | MOM |
| 3639NF | ON  | OFF | ON  |

→ KEYWAY

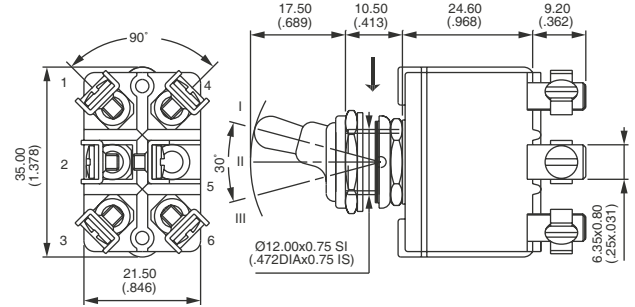


## SCREW TERMINALS - DOUBLE POLE



|          | III        | II  | I          |
|----------|------------|-----|------------|
|          | 2-1<br>5-4 | -   | 2-3<br>5-6 |
| 3641NF   | ON         | -   | OFF        |
| 3644NF * | ON         | ON  | ON         |
| 3645NF   | MOM        | -   | ON         |
| 3646NF   | ON         | -   | ON         |
| 3647NF   | MOM        | OFF | MOM        |
| 3648NF   | ON         | OFF | MOM        |
| 3649NF   | ON         | OFF | ON         |

→ KEYWAY



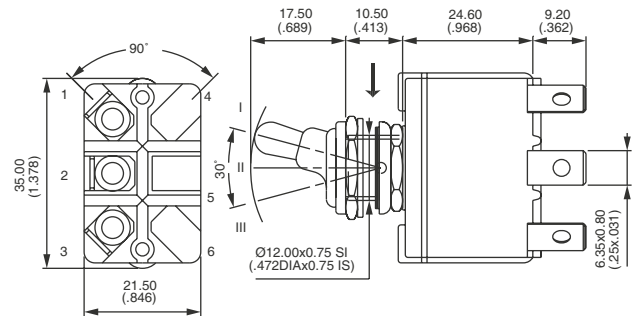
\* Function 4 : SP in DP case, see "Technical information" on website

## SOLDER LUG AND QUICK-CONNECT TERMINALS - SINGLE POLE



|          | III | II  | I   |
|----------|-----|-----|-----|
|          | 2-1 | -   | 2-3 |
| 3631NF/2 | ON  | -   | OFF |
| 3635NF/2 | MOM | -   | ON  |
| 3636NF/2 | ON  | -   | ON  |
| 3637NF/2 | MOM | OFF | MOM |
| 3638NF/2 | ON  | OFF | MOM |
| 3639NF/2 | ON  | OFF | ON  |

→ KEYWAY

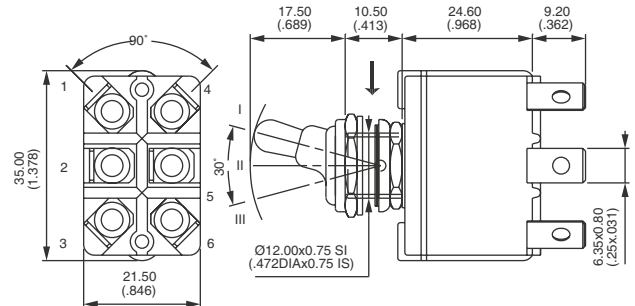


## SOLDER LUG AND QUICK-CONNECT TERMINALS - DOUBLE POLE



|           | III | II  | I   |
|-----------|-----|-----|-----|
|           | 2-1 | -   | 2-3 |
| 3641NF/2  | ON  | -   | OFF |
| 3644NF/2* | ON  | ON  | ON  |
| 3645NF/2  | MOM | -   | ON  |
| 3646NF/2  | ON  | -   | ON  |
| 3647NF/2  | MOM | OFF | MOM |
| 3648NF/2  | ON  | OFF | MOM |
| 3649NF/2  | ON  | OFF | ON  |

→ KEYWAY



\* Function 4 : SP in DP case, see "Technical information" on website

# 3600NF series

Sealed toggle switches for outdoor applications

## FINISH

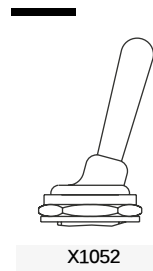


**G** Black finish on lever and nut of sealing boot

## SPECIAL LEVER



**X1052** 30 mm (1.181) long lever



X1052

## AGENCY APPROVAL



**UL**

**Marking :** to order switches marked UL, complete above box with "UL".



Компания «ЭлектроПласт» предлагает заключение долгосрочных отношений при поставках импортных электронных компонентов на взаимовыгодных условиях!

Наши преимущества:

- Оперативные поставки широкого спектра электронных компонентов отечественного и импортного производства напрямую от производителей и с крупнейших мировых складов;
- Поставка более 17-ти миллионов наименований электронных компонентов;
- Поставка сложных, дефицитных, либо снятых с производства позиций;
- Оперативные сроки поставки под заказ (от 5 рабочих дней);
- Экспресс доставка в любую точку России;
- Техническая поддержка проекта, помощь в подборе аналогов, поставка прототипов;
- Система менеджмента качества сертифицирована по Международному стандарту ISO 9001;
- Лицензия ФСБ на осуществление работ с использованием сведений, составляющих государственную тайну;
- Поставка специализированных компонентов (Xilinx, Altera, Analog Devices, Intersil, Interpoint, Microsemi, Aeroflex, Peregrine, Syfer, Eurofarad, Texas Instrument, Miteq, Cobham, E2V, MA-COM, Hittite, Mini-Circuits, General Dynamics и др.);

Помимо этого, одним из направлений компании «ЭлектроПласт» является направление «Источники питания». Мы предлагаем Вам помощь Конструкторского отдела:

- Подбор оптимального решения, техническое обоснование при выборе компонента;
- Подбор аналогов;
- Консультации по применению компонента;
- Поставка образцов и прототипов;
- Техническая поддержка проекта;
- Защита от снятия компонента с производства.



#### Как с нами связаться

**Телефон:** 8 (812) 309 58 32 (многоканальный)

**Факс:** 8 (812) 320-02-42

**Электронная почта:** [org@eplast1.ru](mailto:org@eplast1.ru)

**Адрес:** 198099, г. Санкт-Петербург, ул. Калинина, дом 2, корпус 4, литера А.