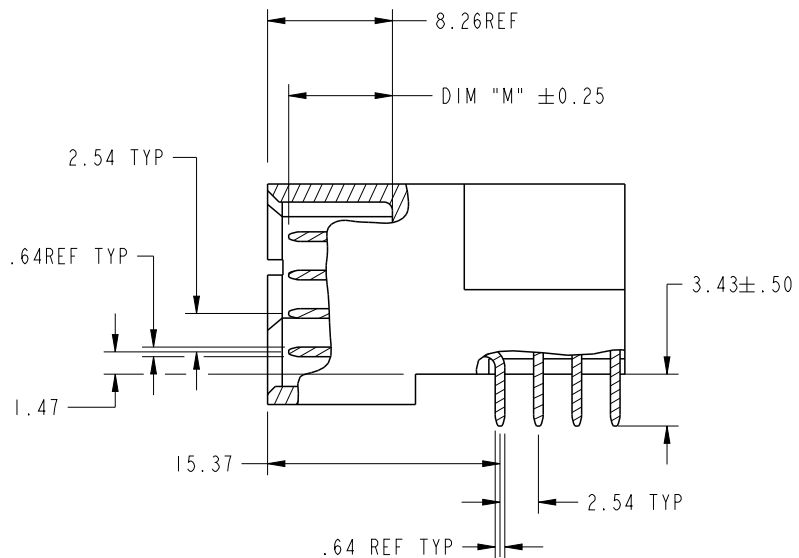


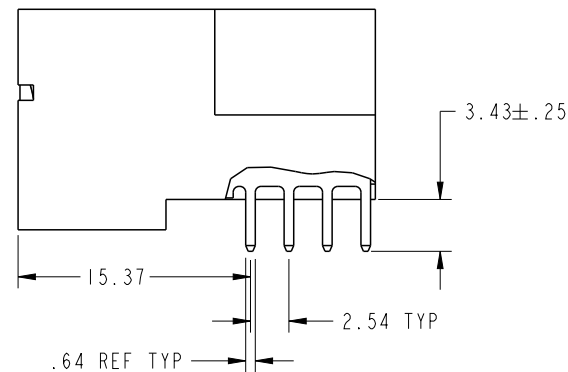


PRODUCT NUMBER

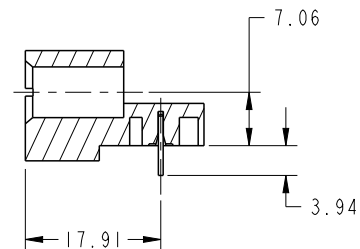
51732-029PGSA--  
NOTE (3)



BROKEN-OUT SECTION A-A  
SCALE 2:1



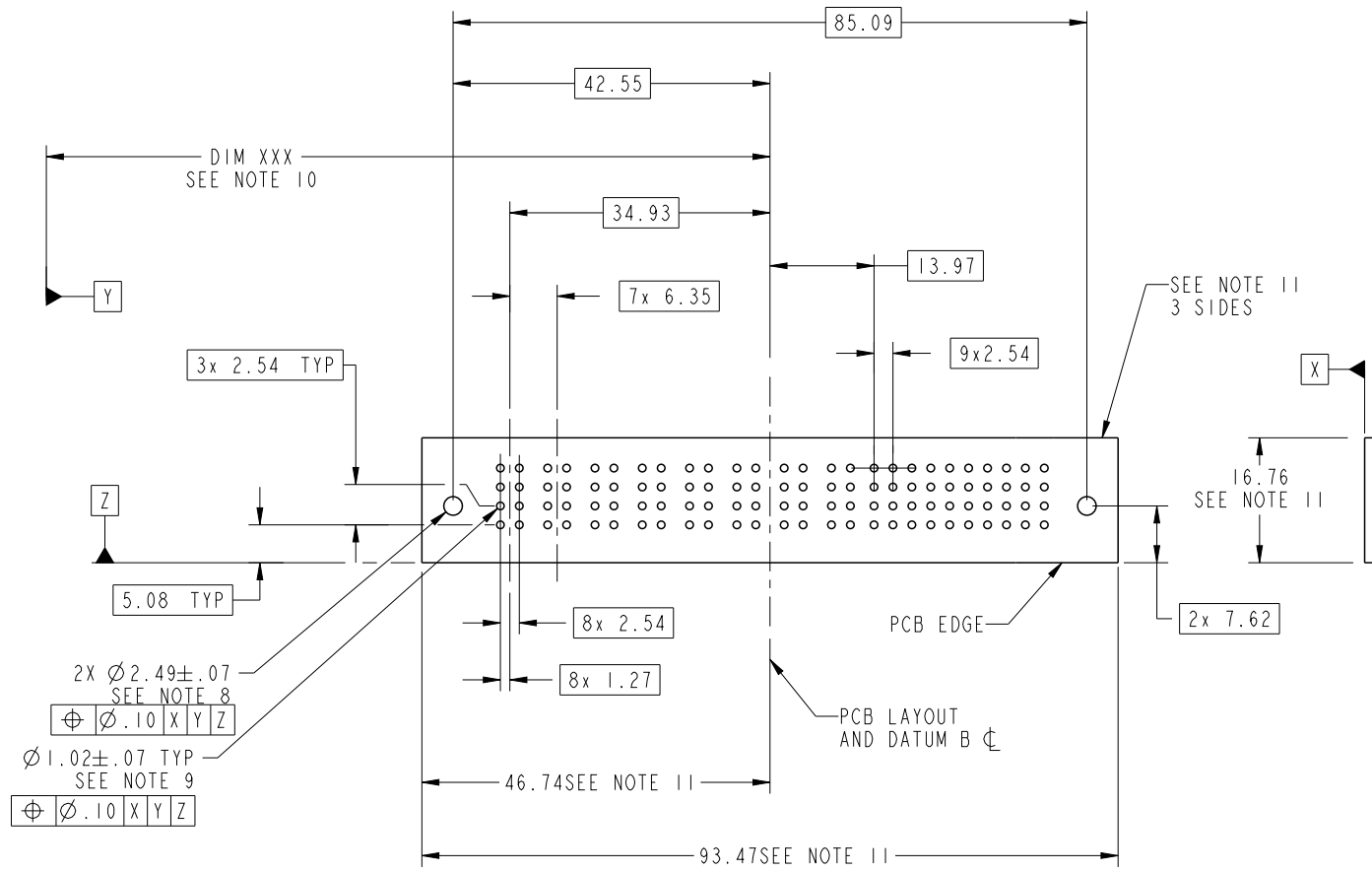
BROKEN-OUT SECTION B-B  
SCALE 2:1



SECTION C-C

dr	Luo Weller	2013/10/17	projection 	MM ←→	size	A4	scale	1:1	
eng	Luo Weller	2013/11/12			ecn no	-			
chr	-	-							
appr	Pei-Ming Zheng	2013/11/12	product family	PwrBlade	rel level	Released			
	title	8P + 40S RIGHT ANGLE SOLDER HEADER			dwg no	51732-029PGSA		rev	A
www.fci.com	cat. no.	*	Product - Customer Drw			sheet 2 of 4			

PRODUCT NUMBER  
51732-029PGSA\_\_  
NOTE (3)



RECOMMENDED PCB LAYOUT



Copyright FCI.

dr	Luo Weller	2013/10/17	projection 	MM 	size	A4	scale	1:1
eng	Luo Weller	2013/11/12			ecn no	-		
chr	-	-			rel level	Released		
appr	Pei-Ming Zheng	2013/11/12	product family	PwrBlade	rev	A		
		title	8P + 40S RIGHT ANGLE SOLDER HEADER		dwg no	51732-029PGSA		
www.fci.com	cat. no.	*	Product - Customer Drw		sheet 3 of 4			

1

2

3

4

PRODUCT NUMBER  
 51732-029PGSA\_\_  
 NOTE ③

A

NOTES:

1. DIMENSIONS AND TOLERANCES ARE IN ACCORDANCE WITH ASME Y14.5M, 1994 UNLESS OTHERWISE SPECIFIED.

CONNECTOR NOTES:

- ② HOUSING MATERIAL: UL 94 V-0 GLASS FILLED HIGH-TEMP THERMOPLASTIC  
 POWER CONTACT MATERIAL: COPPER ALLOY  
 SIGNAL PIN MATERIAL: COPPER ALLOY
  - ③ PLATING:  
 SEE PRINT 10125789 FOR PLATING SPEC OF 51732-029PGSA; 51732-029PGSALF
  - ④ MANUFACTURER'S NAME, P/N, AND DATE CODE TO APPEAR ON THIS SURFACE.
  - 5. PRODUCT SPECIFICATION GS-12-149.  
 APPLICATION SPECIFICATION BUS-20-067.
  - 6. PACKAGED IN TRAYS.
- PCB NOTES:
- 7. ALL HOLE DIAMETERS ARE FINISHED HOLE SIZE.
  - ⑧ MOUNTING HOLES, WHERE APPLICABLE, ARE UNPLATED.
  - ⑨  $\varnothing 1.151 \pm 0.025$  DRILLED HOLES PLATED WITH  
 0.008 MIN SnPb OR Sn OVER 0.03  
 TO 0.08 Cu PLATING TO ACHIEVE  
 $\varnothing 1.02 \pm .07$  HOLE.
  - ⑩ "DIM XXX" TO BE DETERMINED BY THE CUSTOMER.
  - ⑪ CONNECTOR KEEP-OUT ZONE.

B

A

B

C

D



Copyright FCI.

C

D

dr	Luo Weller	2013/10/17	projection 	MM 	size	A4	scale	1:1			
eng	Luo Weller	2013/11/12			ecn no	-					
chr	-	-			product family	PwrBlade	rel level	Released			
appr	Pei-Ming Zheng	2013/11/12			title	8P + 40S		dwg no	51732-029PGSA	rev	A
www.fci.com		cat. no.	*	Product - Customer Drw			sheet 4 of 4				

2

3



Компания «ЭлектроПласт» предлагает заключение долгосрочных отношений при поставках импортных электронных компонентов на взаимовыгодных условиях!

Наши преимущества:

- Оперативные поставки широкого спектра электронных компонентов отечественного и импортного производства напрямую от производителей и с крупнейших мировых складов;
- Поставка более 17-ти миллионов наименований электронных компонентов;
- Поставка сложных, дефицитных, либо снятых с производства позиций;
- Оперативные сроки поставки под заказ (от 5 рабочих дней);
- Экспресс доставка в любую точку России;
- Техническая поддержка проекта, помощь в подборе аналогов, поставка прототипов;
- Система менеджмента качества сертифицирована по Международному стандарту ISO 9001;
- Лицензия ФСБ на осуществление работ с использованием сведений, составляющих государственную тайну;
- Поставка специализированных компонентов (Xilinx, Altera, Analog Devices, Intersil, Interpoint, Microsemi, Aeroflex, Peregrine, Syfer, Eurofarad, Texas Instrument, Miteq, Cobham, E2V, MA-COM, Hittite, Mini-Circuits, General Dynamics и др.);

Помимо этого, одним из направлений компании «ЭлектроПласт» является направление «Источники питания». Мы предлагаем Вам помощь Конструкторского отдела:

- Подбор оптимального решения, техническое обоснование при выборе компонента;
- Подбор аналогов;
- Консультации по применению компонента;
- Поставка образцов и прототипов;
- Техническая поддержка проекта;
- Защита от снятия компонента с производства.



#### Как с нами связаться

**Телефон:** 8 (812) 309 58 32 (многоканальный)

**Факс:** 8 (812) 320-02-42

**Электронная почта:** [org@eplast1.ru](mailto:org@eplast1.ru)

**Адрес:** 198099, г. Санкт-Петербург, ул. Калинина, дом 2, корпус 4, литера А.