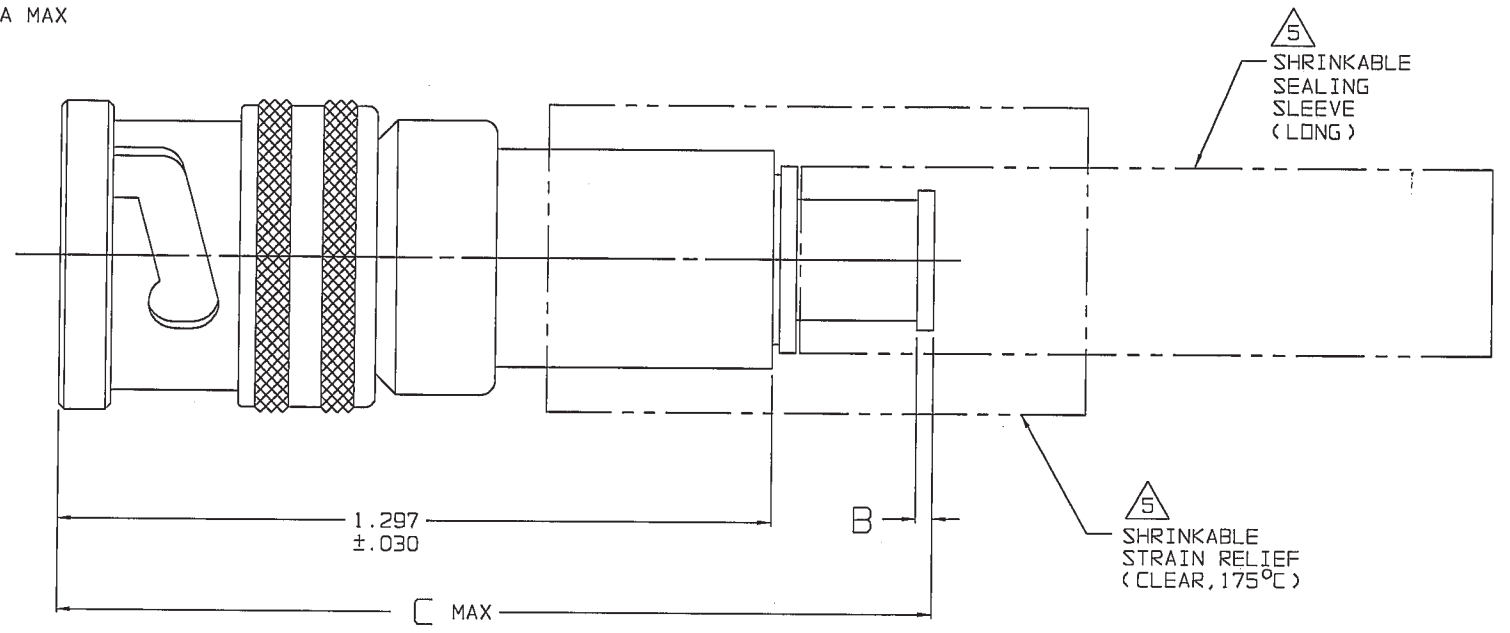
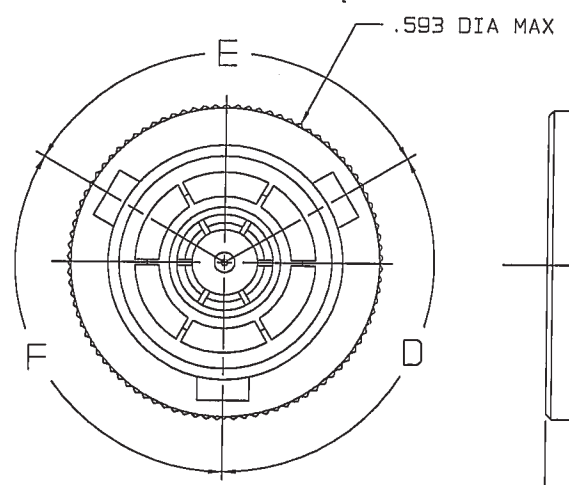


DATA CONTAINED IN THIS DOCUMENT IS PROPRIETARY TO TROMPETER ELECTRONICS INC. AND SHALL NOT BE DISCLOSED, COPIED OR USED FOR PROCUREMENT OR MANUFACTURE WITHOUT EXPRESS WRITTEN PERMISSION OF TROMPETER ELECTRONICS INC.

| REVISIONS |                       | 310-0054 | SH 1      |
|-----------|-----------------------|----------|-----------|
| REV       | DESCRIPTION           | DATE     | APPROVED  |
| AD        | REVISED PER ECD 14825 | 11/26/02 | <i>AM</i> |

**RED INDICATES ORIGINAL**

| TABLE 1 |                           |       |       |       |              |
|---------|---------------------------|-------|-------|-------|--------------|
| DASH NO | CABLES ACCOMMODATED       | A HEX | B DIM | C MAX | ASSEMBLY PER |
| -201    | M17/176-00002             | .344  | .030  | 1.70  | TAI-166      |
| -202    | TWC-78-1                  |       |       |       |              |
| -203    | TWC-124-1A                |       |       |       |              |
| -204    | 10602 RAYCHEM             |       |       |       |              |
| -205    | TWAC-78-1F2               |       |       |       |              |
| -206    | 7826D0130 RAYCHEM         |       |       |       |              |
| -207    | 83310 BELDEN              |       |       |       |              |
| -208    | 202-3927 MICRODDT         |       |       |       |              |
| -209    | 202-3942 MICRODDT         |       |       |       |              |
| -210    | 8451 BELDEN               |       |       |       |              |
| -211    | 202-3934 MICRODDT         |       |       |       |              |
| -212    | 2524E0114 RAYCHEM         |       |       |       |              |
| -213    | TWC-78-2                  |       |       |       |              |
| -214    | TWC-124-2                 |       |       |       |              |
| -215    | BL982, TIMES              |       |       |       |              |
| -216    | BL1242, TIMES             |       |       |       |              |
| -217    | GC875TM24H GRUMMAN        |       |       |       |              |
| -218    | EDP221888, RAYCHEM        |       |       |       |              |
| -219    | 2526D1114 RAYCHEM         |       |       |       |              |
| -220    | GC875RR1, GRUMMAN         |       |       |       |              |
| -221    | 10614, RAYCHEM            |       |       |       |              |
| -222    | 10613, RAYCHEM            |       |       |       |              |
| -223    | HMS2-1149, HUGHES         |       |       |       |              |
| -224    | TWCP-124-3                |       |       |       |              |
| -225    | PS665PL, PRIME STOCK      |       |       |       |              |
| -301    | GC875GC1, GRUMMAN         |       |       |       |              |
| -302    | GC875GB1, GRUMMAN         |       |       |       |              |
| -303    | 7528A5314, RAYCHEM        |       |       |       |              |
| -304    |                           |       |       |       |              |
| -305    | M17/177-00001, THERMATICS |       |       |       |              |
| -306    | TRC-50-2<br>M17/134-00002 |       |       |       |              |
| -307    | TRC-75-1                  |       |       |       |              |
| -308    | TRC-75-2                  |       |       |       |              |
| -309    | TRC-50-1                  |       |       |       |              |

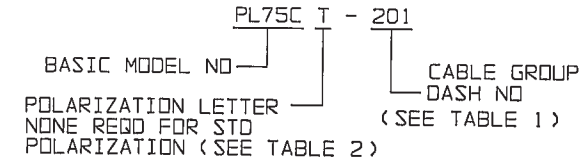


6. FOR TOOL CRIMP CONNECTOR QUALIFIED TO MIL-C-49142, SEE DRAWING 3-0285 (PL75MC)

1 SHRINKABLE STRAIN RELIEF AND/OR SHRINKABLE SEALING SLEEVE SUPPLIED LOOSE AS FOLLOWS:

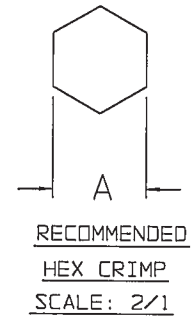
- a. CABLE GROUPS -201 THROUGH -210, -217 THROUGH -223, -301, -302, -303, -305, -307 & -309
  - 1 SHRINKABLE STRAIN RELIEF (1.00 LONG)
  - 1 SHRINKABLE SEALING SLEEVE (1.25 LONG)
- b. CABLE GROUPS -211 THROUGH -216, -224, -225, -306 & -308
  - 1 SHRINKABLE STRAIN RELIEF (1.75 LONG)

4. EXAMPLE OF COMPLETE MODEL NO:



- 3. CONCENTRIC TWINAX/TRIAX 3-LUG TRB, FULL CRIMP CABLE PLUG
- 2. FINISH: TFS-1A (NICKEL)
- 1. ALL DIMENSIONS ARE IN INCHES

-202 SHOWN



| TABLE 2<br>POLARIZATION CHART |           |           |           |            |
|-------------------------------|-----------|-----------|-----------|------------|
| KEY LETTER                    | D DEGREES | E DEGREES | F DEGREES | COLOR BAND |
| NONE                          | 120°      | 120°      | 120°      | NONE       |
| T                             | 100°      | 150°      | 110°      | RED        |
| U                             | 120°      | 130°      | 110°      | ORANGE     |
| V                             | 115°      | 130°      | 115°      | YELLOW     |
| W                             | 125°      | 110°      | 125°      | GREEN      |
| X                             | 130°      | 100°      | 130°      | BLUE       |
| Y                             | 110°      | 140°      | 110°      | VIOLET     |
| Z                             | 100°      | 160°      | 100°      | GRAY       |
| S                             | 135°      | 135°      | 90°       | WHITE      |

|  |                |   |                              |                  |
|--|----------------|---|------------------------------|------------------|
| INTERPRET DRAWING PER MIL-STD-100 DIMENSIONS ARE IN INCHES AND INCLUDE FINISH THICKNESS UNLESS OTHERWISE SPECIFIED |                | TOL: UNLESS SPECIFIED<br>.XX<br>.XXX ±.005<br>.XXXX |                              |                  |
| DRAWN: AAH   | DATE: 11-22-02 | MATERIAL:   | TITLE: PL75C/T/U/V W/X/Y/Z/S |                  |
| CHECKED: S.K.M.  | DATE: 11-22-02 | FINISH:   | SIZE: B                      | CAGE CODE: 14949 |
| QUALIFIED: J.P.  | DATE: 11/26/02 |   | DRAWING NO.: 310-0054        | REV.: AD         |
| MANUFACTURED: J.P.   | DATE: 11/26/02 |   | SCALE: NONE                  | DATE: 4/10/84    |
| APPROVED: J.P.   | DATE: 11/25/02 |   | DO NOT SCALE DWG             | SHEET 1C         |
| NEXT ASSY: 310-0054AD  |                |   |                              |                  |



Компания «ЭлектроПласт» предлагает заключение долгосрочных отношений при поставках импортных электронных компонентов на взаимовыгодных условиях!

Наши преимущества:

- Оперативные поставки широкого спектра электронных компонентов отечественного и импортного производства напрямую от производителей и с крупнейших мировых складов;
- Поставка более 17-ти миллионов наименований электронных компонентов;
- Поставка сложных, дефицитных, либо снятых с производства позиций;
- Оперативные сроки поставки под заказ (от 5 рабочих дней);
- Экспресс доставка в любую точку России;
- Техническая поддержка проекта, помощь в подборе аналогов, поставка прототипов;
- Система менеджмента качества сертифицирована по Международному стандарту ISO 9001;
- Лицензия ФСБ на осуществление работ с использованием сведений, составляющих государственную тайну;
- Поставка специализированных компонентов (Xilinx, Altera, Analog Devices, Intersil, Interpoint, Microsemi, Aeroflex, Peregrine, Syfer, Eurofarad, Texas Instrument, Miteq, Cobham, E2V, MA-COM, Hittite, Mini-Circuits, General Dynamics и др.);

Помимо этого, одним из направлений компании «ЭлектроПласт» является направление «Источники питания». Мы предлагаем Вам помощь Конструкторского отдела:

- Подбор оптимального решения, техническое обоснование при выборе компонента;
- Подбор аналогов;
- Консультации по применению компонента;
- Поставка образцов и прототипов;
- Техническая поддержка проекта;
- Защита от снятия компонента с производства.



#### Как с нами связаться

**Телефон:** 8 (812) 309 58 32 (многоканальный)

**Факс:** 8 (812) 320-02-42

**Электронная почта:** [org@eplast1.ru](mailto:org@eplast1.ru)

**Адрес:** 198099, г. Санкт-Петербург, ул. Калинина, дом 2, корпус 4, литера А.