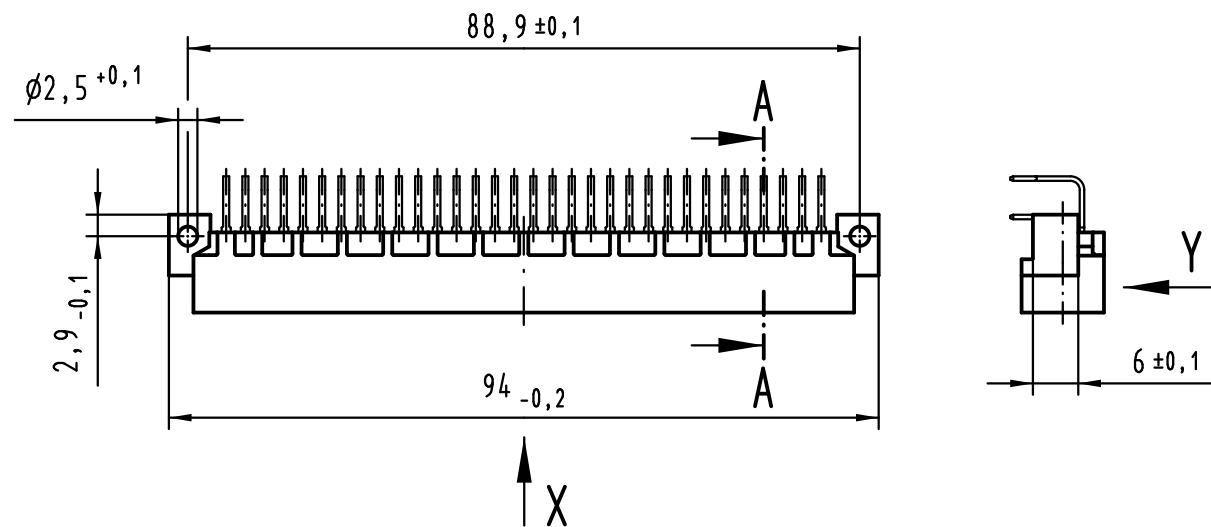
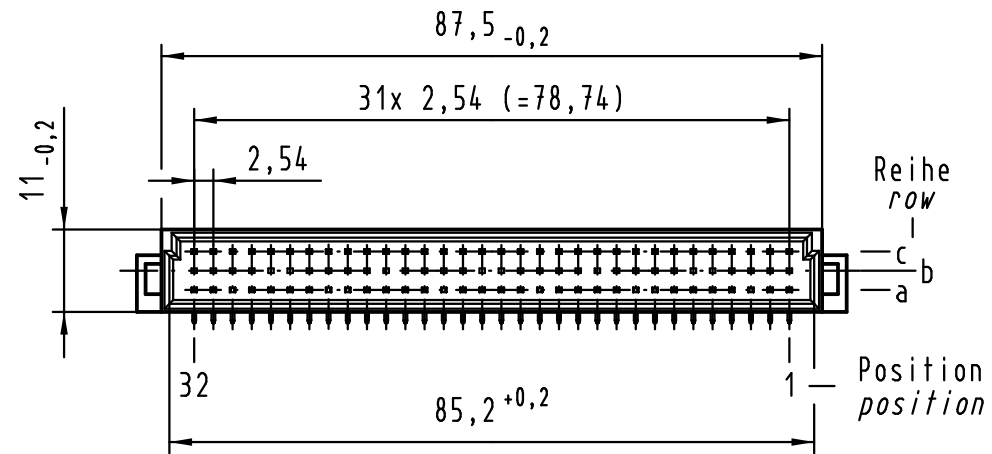
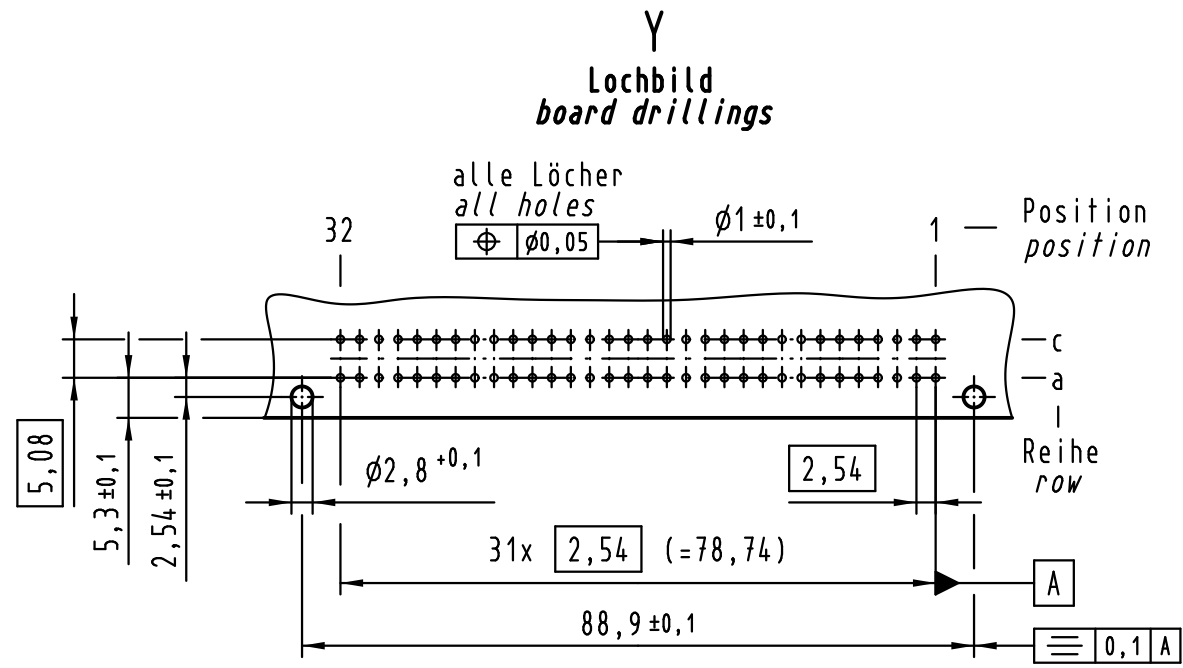
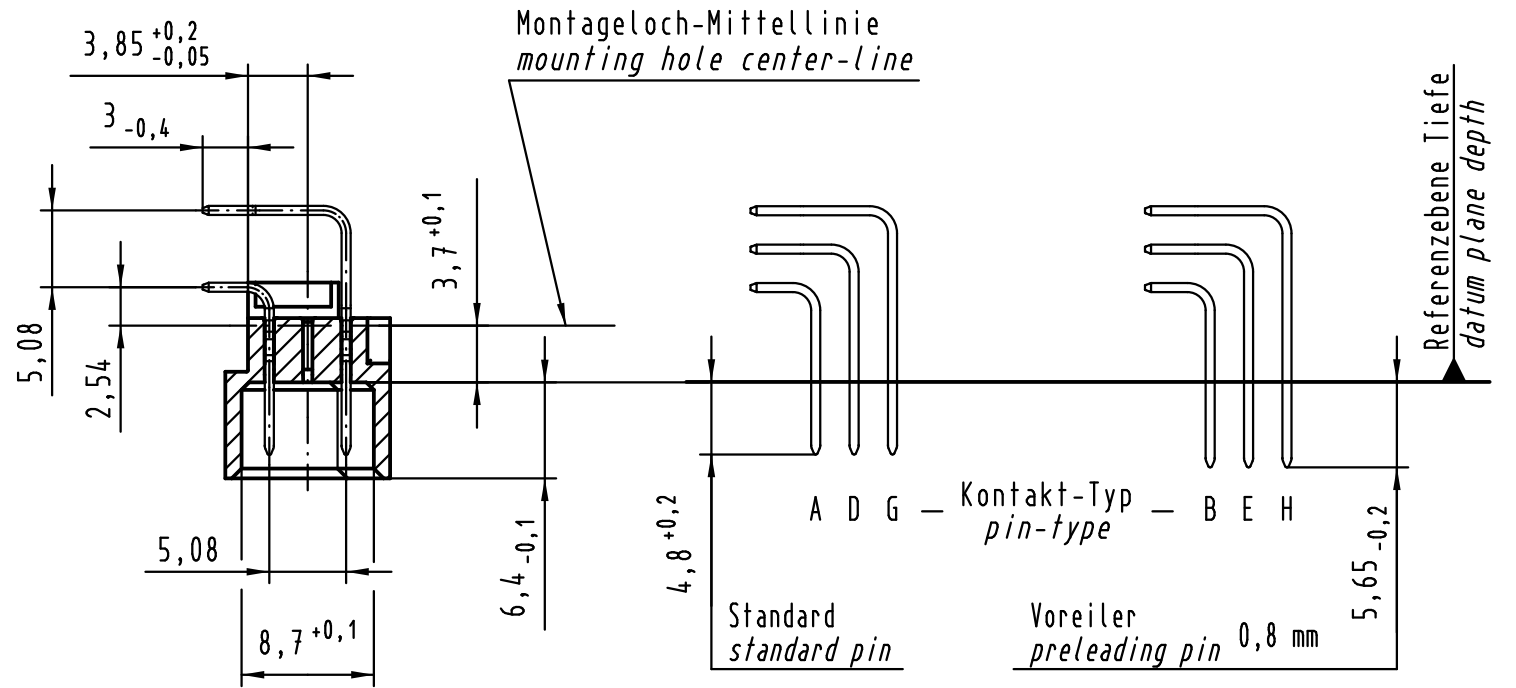


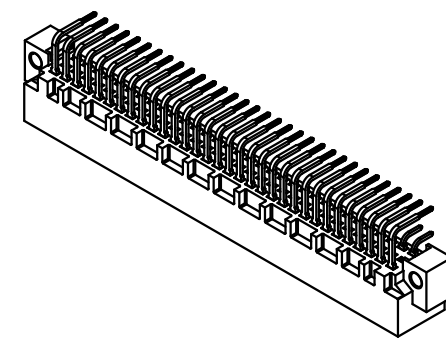
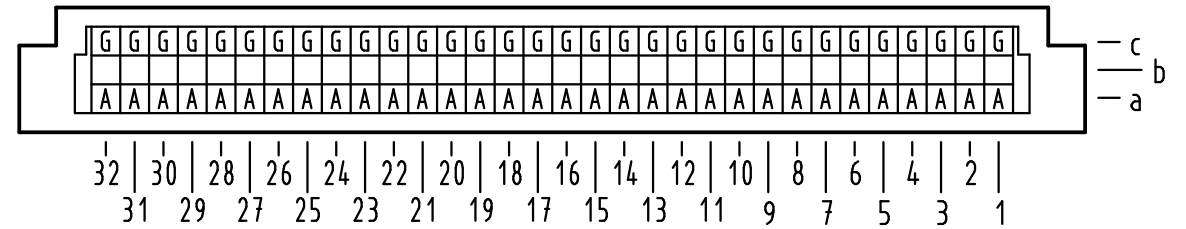
Alle Rechte vorbehalten/ All rights reserved



**A-A (2:1)**



**X**  
**Kontaktbelegung**  
**contact loading**



① weitere Informationen siehe: DS 09 03 123 02 02  
further information see: DS 09 03 123 02 02

|                         |  |
|-------------------------|--|
| 09 03 164 6919          | 2  |
| 09 03 164 2919          | 1  |
| Bestell-Nr.<br>part-no. | Anforderungsstufe<br>performance level ① |

| All Dimensions in mm<br>Original Size DIN A 3 |          |       | Techn. Character.                                      |          |               | Nicht tolerierte Maßel/Free size tolerances<br>IEC 60603-2 |   |
|---|----------|-------|--|----------|---------------|--|---|
| Mod.  | Dat.     | Name  | Dat.   | Name     | Maßstab/Scale | Bauform / type C   |   |
| 36471   | 27.01.12 | Hage. | Detail.  | 21.10.08 | LehT          | 1:1  | Messerleiste Einlöt 64-polig, SMC<br>male connector solder 64-pole, SMC |
| 36401   | 22.06.11 | LehT  | Insp.  | 21.10.08 | TD            |  |   |
| 35939   | 16.11.09 | Hage. | Stand.   |          |               |  |   |
| 35345   | 17.06.09 | Hage. | HARTING Electronics GmbH & Co. KG<br>D-32339 ESPELKAMP |          |               |  | TB 09 03 164 x919   |
| 35383   |          |       |  |          | Sub.          |  |   |



Компания «ЭлектроПласт» предлагает заключение долгосрочных отношений при поставках импортных электронных компонентов на взаимовыгодных условиях!

Наши преимущества:

- Оперативные поставки широкого спектра электронных компонентов отечественного и импортного производства напрямую от производителей и с крупнейших мировых складов;
- Поставка более 17-ти миллионов наименований электронных компонентов;
- Поставка сложных, дефицитных, либо снятых с производства позиций;
- Оперативные сроки поставки под заказ (от 5 рабочих дней);
- Экспресс доставка в любую точку России;
- Техническая поддержка проекта, помощь в подборе аналогов, поставка прототипов;
- Система менеджмента качества сертифицирована по Международному стандарту ISO 9001;
- Лицензия ФСБ на осуществление работ с использованием сведений, составляющих государственную тайну;
- Поставка специализированных компонентов (Xilinx, Altera, Analog Devices, Intersil, Interpoint, Microsemi, Aeroflex, Peregrine, Syfer, Eurofarad, Texas Instrument, Miteq, Cobham, E2V, MA-COM, Hittite, Mini-Circuits, General Dynamics и др.);

Помимо этого, одним из направлений компании «ЭлектроПласт» является направление «Источники питания». Мы предлагаем Вам помощь Конструкторского отдела:

- Подбор оптимального решения, техническое обоснование при выборе компонента;
- Подбор аналогов;
- Консультации по применению компонента;
- Поставка образцов и прототипов;
- Техническая поддержка проекта;
- Защита от снятия компонента с производства.



#### Как с нами связаться

**Телефон:** 8 (812) 309 58 32 (многоканальный)

**Факс:** 8 (812) 320-02-42

**Электронная почта:** [org@eplast1.ru](mailto:org@eplast1.ru)

**Адрес:** 198099, г. Санкт-Петербург, ул. Калинина, дом 2, корпус 4, литера А.