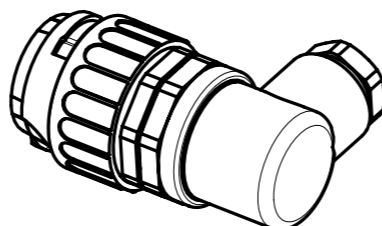
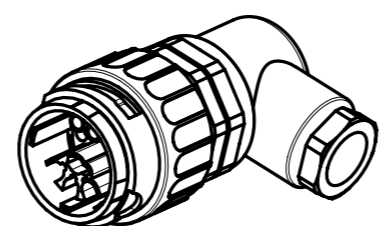
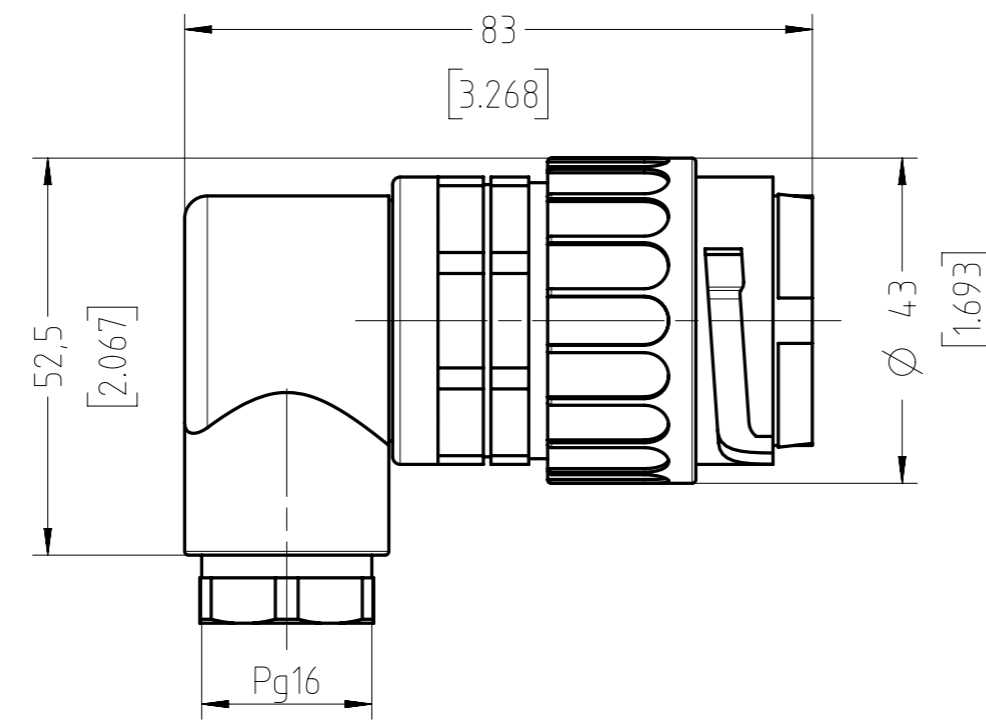
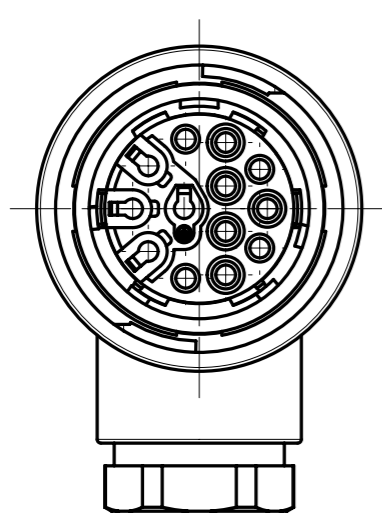


Copying of this document and giving it to others and the use or communication of the contents thereof, are forbidden without express authority. Offenders are liable to the payment of damages. All rights are reserved in the event of the grant of a patent or the registration of the utility model or design.

Weitergabe sowie Vervielfältigung dieser Unterlage, Verwertung und Mitteilung ihres Inhalts nicht gestattet, soweit nicht ausdrücklich zugestanden. Zuwiderhandlungen verpflichten zu Schadenersatz. Alle Rechte für den Fall der Patenterteilung oder Gebrauchsmuster-Eintragung vorbehalten.



Kontakte bitte separat bestellen.
Please order contacts separately.

Kontakte / contacts \varnothing 1,6mm:
 N 01 016 0003 (1) - 0,14-0,5mm² / AWG 26-20
 N 01 016 0002 (1) - 0,5-1,5mm² / AWG 20-16
 N 01 016 0005 (1) - 1,5-2,5mm² / AWG 16-14

Kontakte / contacts \varnothing 2,5mm:
 N 01 025 0001 (1) - 0,5-1,5mm² / AWG 20-16
 N 01 025 0010 (1) - 1,5-2,5mm² / AWG 16-14

Alle technischen Daten wurden unter Laborbedingungen ermittelt und können im Praxisbetrieb abweichen. Es handelt sich bei den Angaben weder um Beschaffenheits- noch um Haltbarkeitsgarantien

All technical data have been measured in a laboratory environment and can be different during practical usage of the product.
 Any product information is for descriptive usage only and not legally binding, particularly the information does not constitute or provide any legal guaranties ("Beschaffenheitsgarantie" or "Haltbarkeitsgarantie")

| | |
|--|---|
| Polzahl No. of poles | 12+PE |
| Bemessungsspannung (DIN EN 60664-1) Rated voltage (DIN EN 60664-1) | 3x500V, 9x300V |
| Strombelastbarkeit Tu +55°C (12 Kontakte belastet) Current carrying capacity (12 contacts under load) | 3x21A, 9x11A |
| Durchgangswiderstand Contact resistance | <5 mOhm |
| Temperaturbereich Temperature range | -40°C bis +125°C -40°F up to +257°F |
| Schutzart Protection class | IP 65 (in gestecktem Zustand) IP 65 (in mated condition) |
| Mechanische Lebensdauer Mechanical operations | ≥500 Steckzyklen ≥500 mating cycles |
| Kontaktträger + Gehäuse Contact insert + housing | Polyamid Polyamide |
| Kontaktoberfläche contact plating | Versilbert Silver plated |
| Dichtungen Gaskets | Neoprene |
| Anschlussstechnik Type of termination | Crimpen crimp |
| Anschlussquerschnitt Wire gauge | 0,14 - 2,5mm ² AWG 26 - 14 |
| Anschließbare Kabeldurchmesser Possible cable diameters | 12 bis 14 mm 12 up to 14 mm |
| Verriegelung Locking | Bajonett Bayonet |

| | | | | | | | | | |
|----------------------------------|----------------------|-----------------------|------------|---|--|----------------------------|--|---------------------------|--|
| Gewicht (errechnet) / Calc WT: g | | Zul. Abw./Tolerances: | | Maßstab / Scale: 1:1 | | A3 | | | |
| Prüfmaß / Testdimension | | DIN / ISO 13715 | | CUSTOMER DRAWING Kabelstecker 12+PE male cable connector 12+PE | | | | | |
| Teileindex Partindexnumber | | Name | | | | | | | |
| | | 2014 | Datum/Date | | | | | | |
| | | Gez. | 14.04. | Schädel | | | | | |
| | | Drawn | | | | | | | |
| | | Gepr. | | | | | | | |
| | | Checked | | | | | | | |
| | | | | Amphenol-Tuchel Electronics GmbH | | M C016 10K012 004 2 | | Blatt/Sheet 1 1 Bl. | |
| 01 | 2014-00307 | 14.04.14 | RS | | | Ers. f. / Replacement for: | | | |
| Index | Änderung/Description | Datum/Date | Name | | | | | | |



Компания «ЭлектроПласт» предлагает заключение долгосрочных отношений при поставках импортных электронных компонентов на взаимовыгодных условиях!

Наши преимущества:

- Оперативные поставки широкого спектра электронных компонентов отечественного и импортного производства напрямую от производителей и с крупнейших мировых складов;
- Поставка более 17-ти миллионов наименований электронных компонентов;
- Поставка сложных, дефицитных, либо снятых с производства позиций;
- Оперативные сроки поставки под заказ (от 5 рабочих дней);
- Экспресс доставка в любую точку России;
- Техническая поддержка проекта, помощь в подборе аналогов, поставка прототипов;
- Система менеджмента качества сертифицирована по Международному стандарту ISO 9001;
- Лицензия ФСБ на осуществление работ с использованием сведений, составляющих государственную тайну;
- Поставка специализированных компонентов (Xilinx, Altera, Analog Devices, Intersil, Interpoint, Microsemi, Aeroflex, Peregrine, Syfer, Eurofarad, Texas Instrument, Miteq, Cobham, E2V, MA-COM, Hittite, Mini-Circuits, General Dynamics и др.);

Помимо этого, одним из направлений компании «ЭлектроПласт» является направление «Источники питания». Мы предлагаем Вам помощь Конструкторского отдела:

- Подбор оптимального решения, техническое обоснование при выборе компонента;
- Подбор аналогов;
- Консультации по применению компонента;
- Поставка образцов и прототипов;
- Техническая поддержка проекта;
- Защита от снятия компонента с производства.



Как с нами связаться

Телефон: 8 (812) 309 58 32 (многоканальный)

Факс: 8 (812) 320-02-42

Электронная почта: org@eplast1.ru

Адрес: 198099, г. Санкт-Петербург, ул. Калинина, дом 2, корпус 4, литера А.