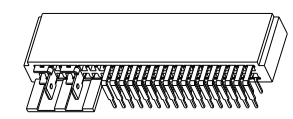
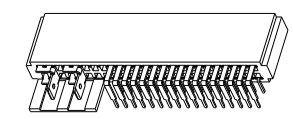
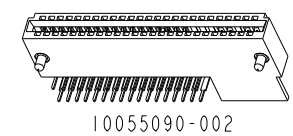
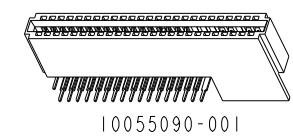
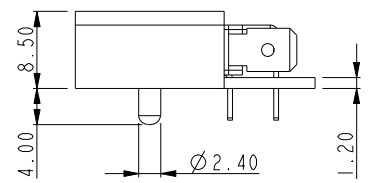
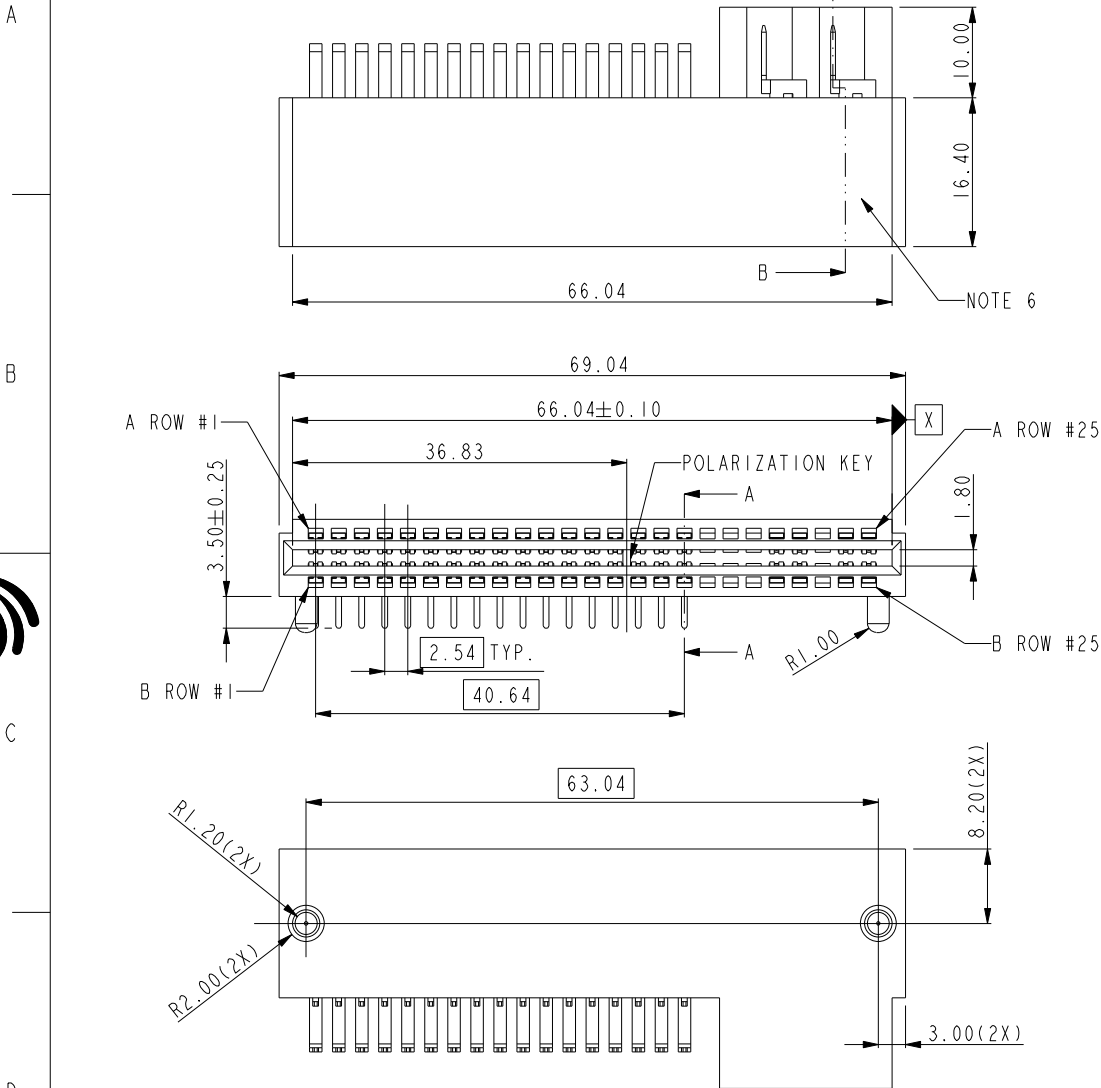


PRODUCT NO.	HOUSING POST
10055090-001	NO
10055090-001LF	
10055090-002	YES
10055090-002LF	

NOTE:

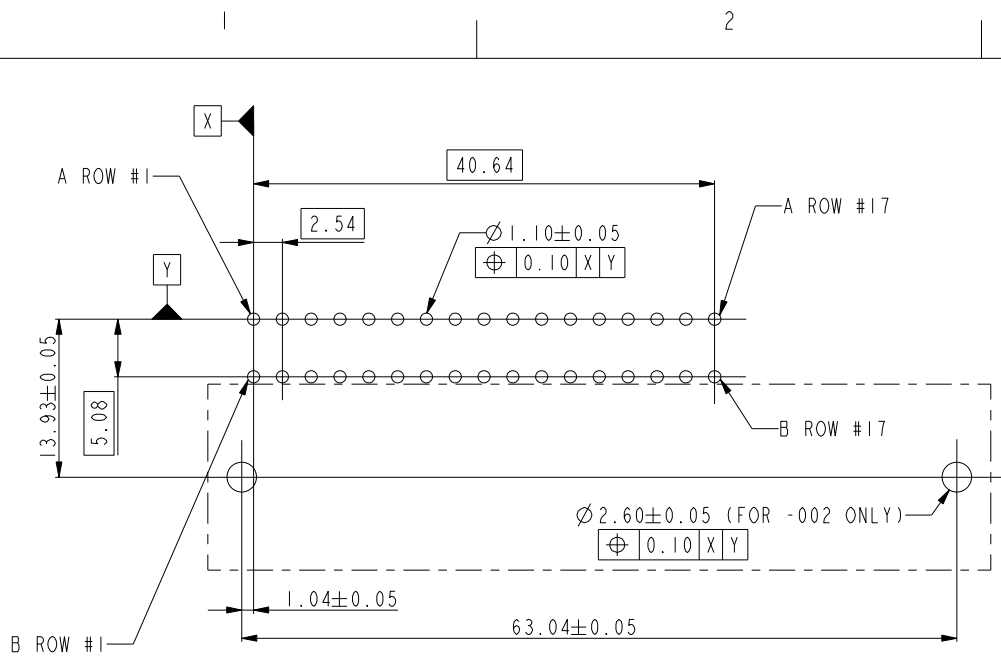
- MATERIALS:  
HOUSING: HIGH TEMPERATURE THERMOPLASTIC, UL 94V-0 RATED, BLACK.  
TERMINAL: HIGH CONDUCTIVITY COPPER ALLOY.
- PLATING SPEC:  
10055090-XXX:  
CONTACT AREA: 30u" GOLD OVER 50u" NICKEL UNDER PLATED.  
SOLDER TAIL: 100u" TIN/LEAD OVER 50u" NICKEL UNDER PLATED.  
10055090-XXXLF:  
CONTACT AREA: 30u" GOLD OVER 50u" NICKEL UNDER PLATED.  
SOLDER TAIL: 100u" TIN OVER 50u" NICKEL UNDER PLATED.  
PART NUMBER 10055090-XXXLF MEETS EUROPEAN UNION DIRECTIVE AND OTHER COUNTRY REGULATIONS AS DESCRIBED IN GS-22-008.  
THE HOUSING WILL WITHSTAND EXPOSURE TO 260°C PEAK TEMPERATURE FOR 10 SECONDS IN A WAVE SOLDER APPLICATION WITH A CIRCUIT BOARD.
- PRODUCT PERFORMANCE SPEC. PER GS-12-259.
- PACKAGE SPECIFICATION PER GS-14-937.
- THE EMPTY POSITIONS ARE 18, 19, 20, 23.
- MANUFACTURER'S NAME, P/N AND DATE CODE TO APPEAR ON THIS SURFACE AS PER GS-24-007.



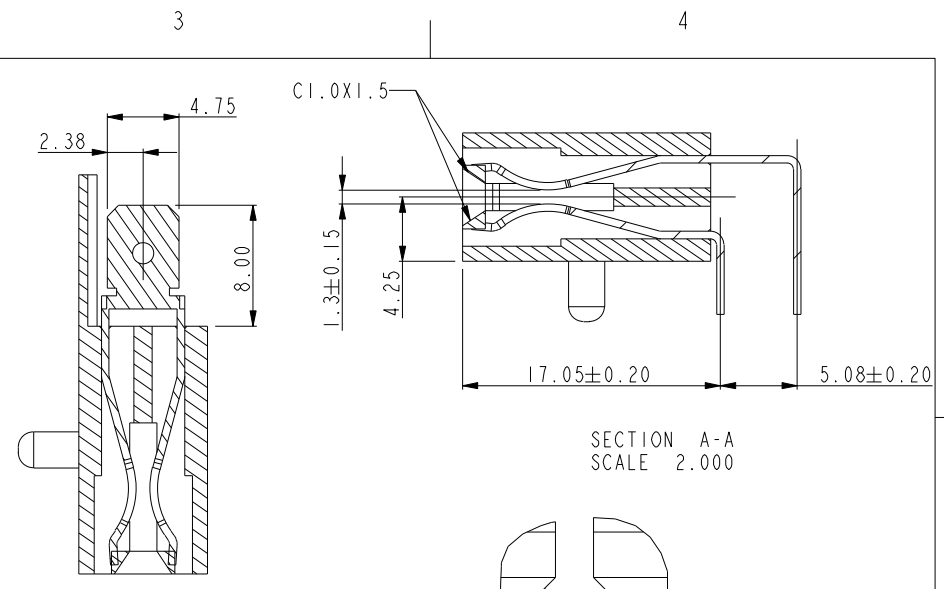
Copyright FCI.

rev	ecn no	dr	date
A	T05-0087	D T	04/22/05
B	T05-0117	D T	05/31/05
C	T05-0130	D T	06/16/05
D	T05-0162	D T	08/10/05
E	DG05-0461	SW	11/14/05
F	DG06-0306	RYAN	08/28/06
G	DG06-0524	JULIA	12/26/06

www.fciconnect.com			surface <input checked="" type="checkbox"/>	tolerance std	projection	MM
			TOLERANCES UNLESS OTHERWISE SPECIFIED			
Dr	DAVID TENG	03/30/05	ANGULAR	0.X ± .30	size	Scale
Eng	DAVID TENG	04/22/05	LINEAR	0.XX ± .15	A4	1.000
Chr	PAUL WANG	04/22/05	X" ± 2"	0.XXX ± .08	ECN	
Appr	JOSEPH HSIA	04/22/05	Product family	Spec ref #		
FCI			title		dwg no	Rev.
			POWER EDGE CARD CONNECTOR ASSY WITH LARGE CHAMFER		10055090	G
catalog			PDM: Rev:G		CUSTOMER	sheet 1 of 2

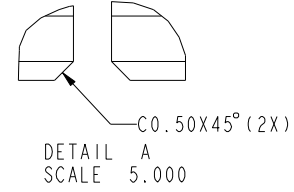


RECOMMENDED PCB LAYOUT

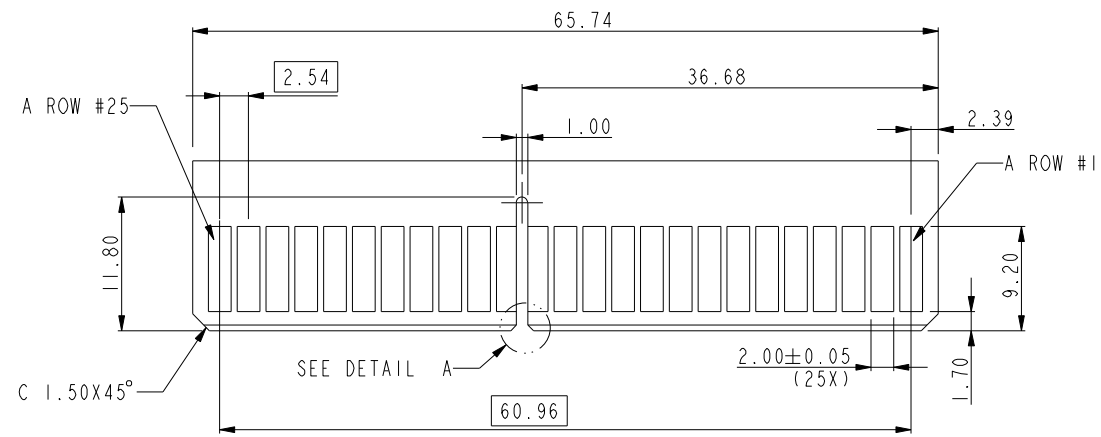


SECTION A-A  
SCALE 2.000

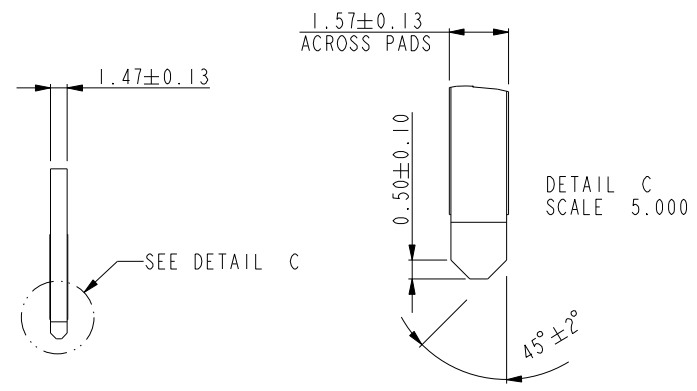
SECTION B-B  
SCALE 2.000



DETAIL A  
SCALE 5.000



RECOMMENDED DAUGHTER CARD LAYOUT (TOP SIDE)



DETAIL C  
SCALE 5.000

www.fciconnect.com			surface <input checked="" type="checkbox"/>	tolerance std	projection	MM
			TOLERANCES UNLESS OTHERWISE SPECIFIED			
Dr	DAVID TENG	03/30/05	ANGULAR	0.X ± .30	size A4	Scale 1.000
Eng	DAVID TENG	04/22/05	LINEAR	0.XX ± .15	ECN	
Chr	PAUL WANG	04/22/05	X° ± 2°	0.XXX ± .08		
Appr	JOSEPH HSIA	04/22/05	Product family		Spec ref	*
			title POWER EDGE CARD CONNECTOR ASSY WITH LARGE CHAMFER		dwg no 10055090	Rev. G
			catalog		CUSTOMER	sheet 2 of 2

Copyright FCI.



Компания «ЭлектроПласт» предлагает заключение долгосрочных отношений при поставках импортных электронных компонентов на взаимовыгодных условиях!

Наши преимущества:

- Оперативные поставки широкого спектра электронных компонентов отечественного и импортного производства напрямую от производителей и с крупнейших мировых складов;
- Поставка более 17-ти миллионов наименований электронных компонентов;
- Поставка сложных, дефицитных, либо снятых с производства позиций;
- Оперативные сроки поставки под заказ (от 5 рабочих дней);
- Экспресс доставка в любую точку России;
- Техническая поддержка проекта, помощь в подборе аналогов, поставка прототипов;
- Система менеджмента качества сертифицирована по Международному стандарту ISO 9001;
- Лицензия ФСБ на осуществление работ с использованием сведений, составляющих государственную тайну;
- Поставка специализированных компонентов (Xilinx, Altera, Analog Devices, Intersil, Interpoint, Microsemi, Aeroflex, Peregrine, Syfer, Eurofarad, Texas Instrument, Miteq, Cobham, E2V, MA-COM, Hittite, Mini-Circuits, General Dynamics и др.);

Помимо этого, одним из направлений компании «ЭлектроПласт» является направление «Источники питания». Мы предлагаем Вам помощь Конструкторского отдела:

- Подбор оптимального решения, техническое обоснование при выборе компонента;
- Подбор аналогов;
- Консультации по применению компонента;
- Поставка образцов и прототипов;
- Техническая поддержка проекта;
- Защита от снятия компонента с производства.



#### Как с нами связаться

**Телефон:** 8 (812) 309 58 32 (многоканальный)

**Факс:** 8 (812) 320-02-42

**Электронная почта:** [org@eplast1.ru](mailto:org@eplast1.ru)

**Адрес:** 198099, г. Санкт-Петербург, ул. Калинина, дом 2, корпус 4, литера А.