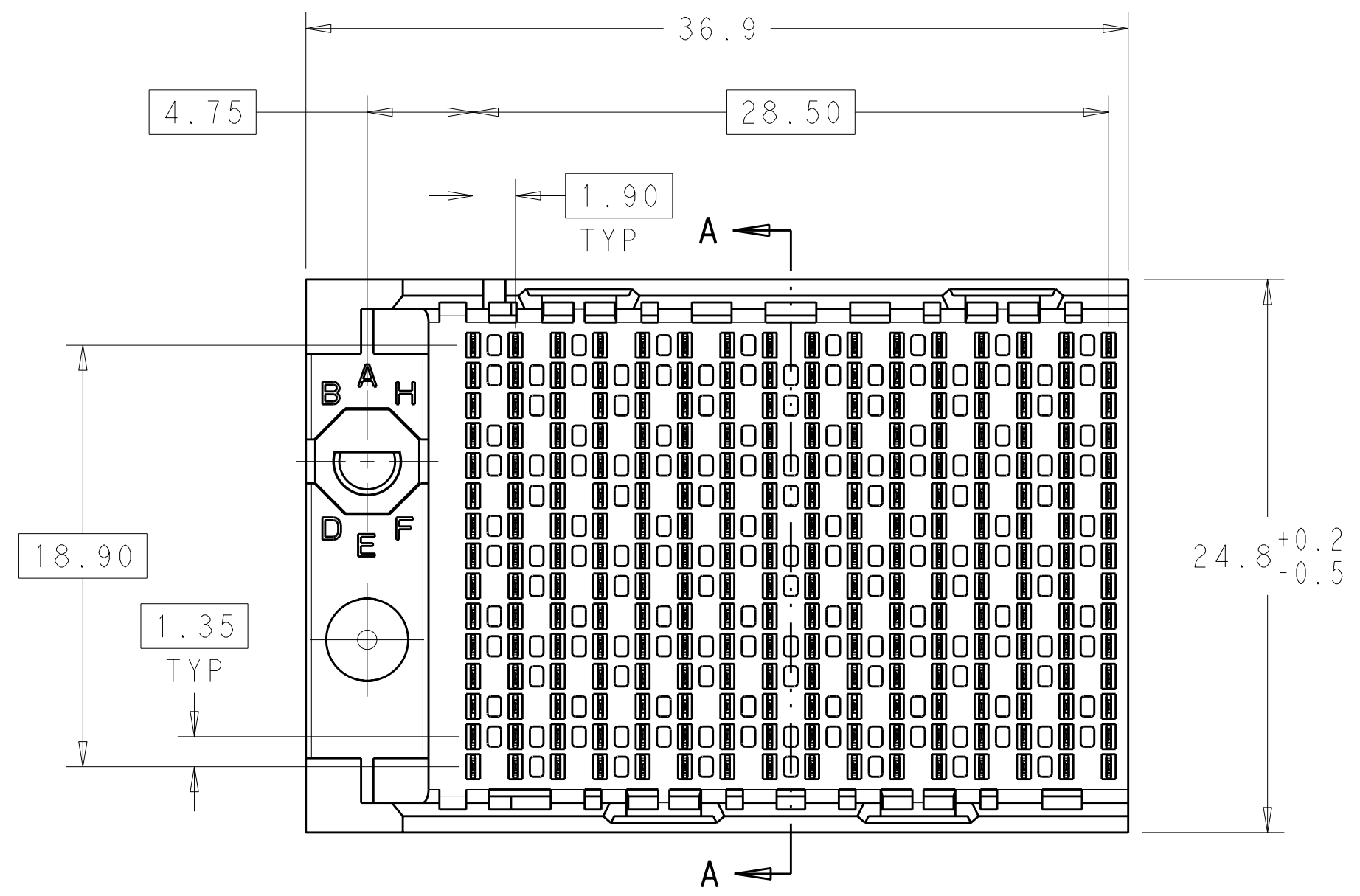
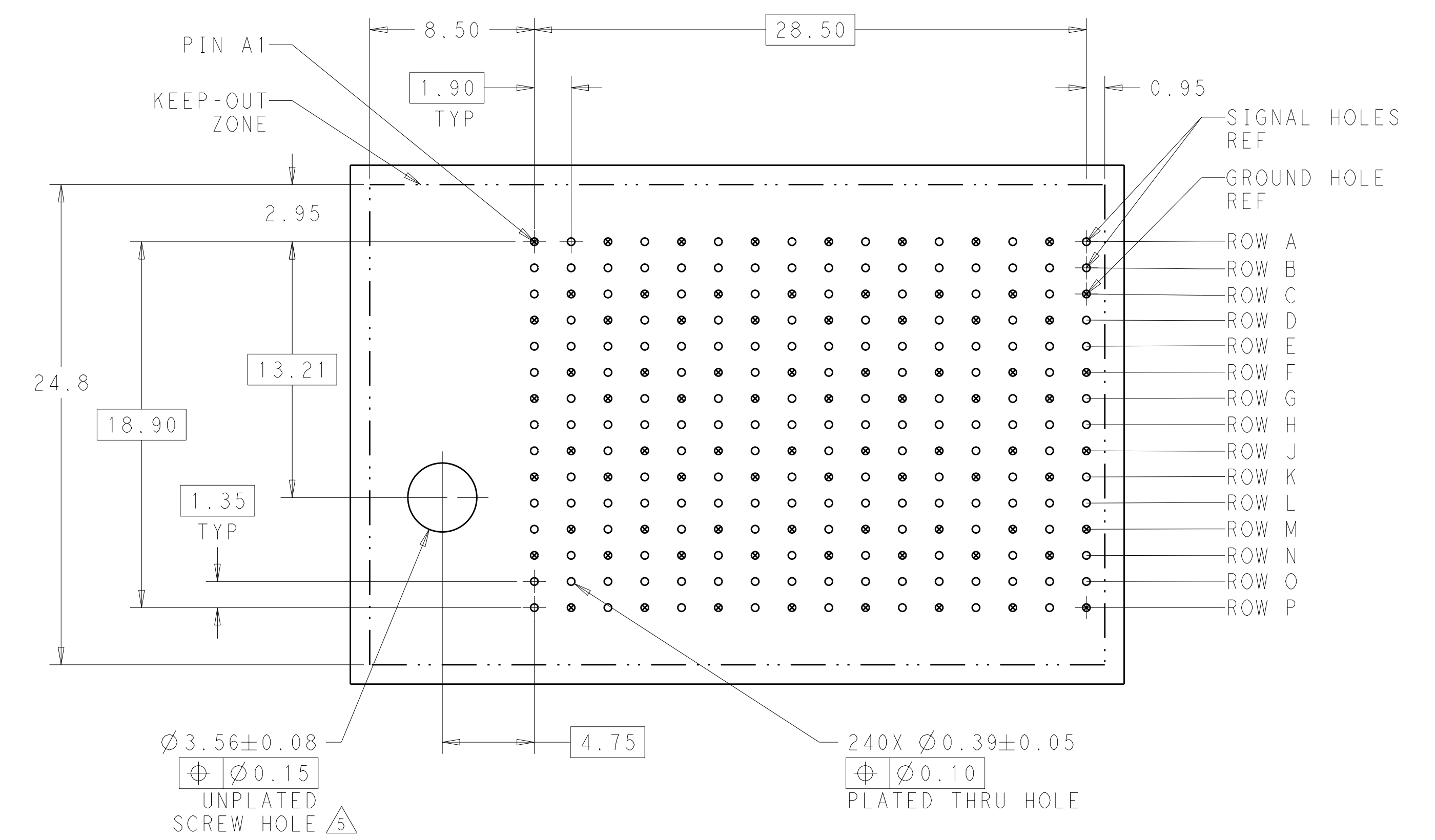
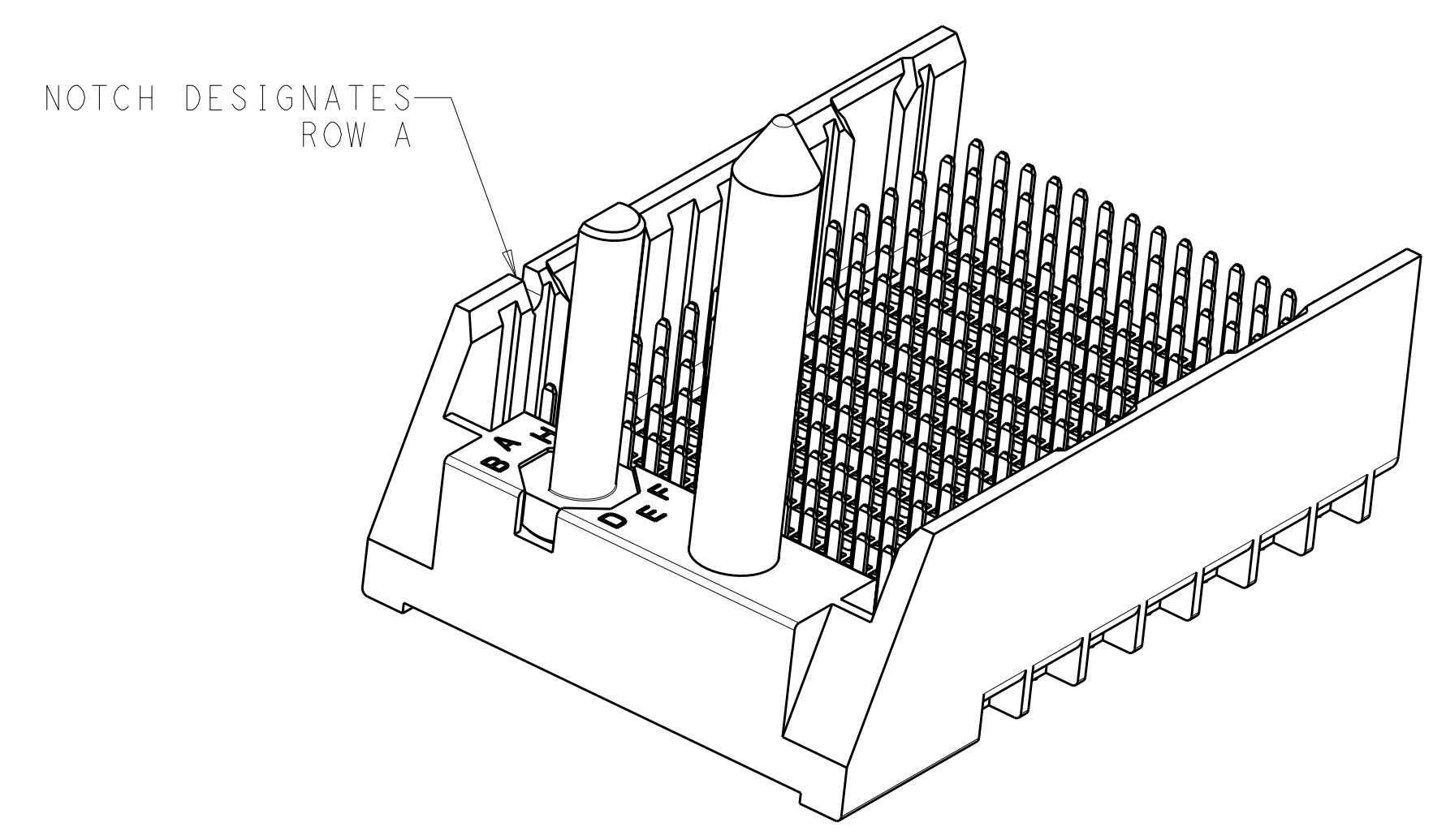


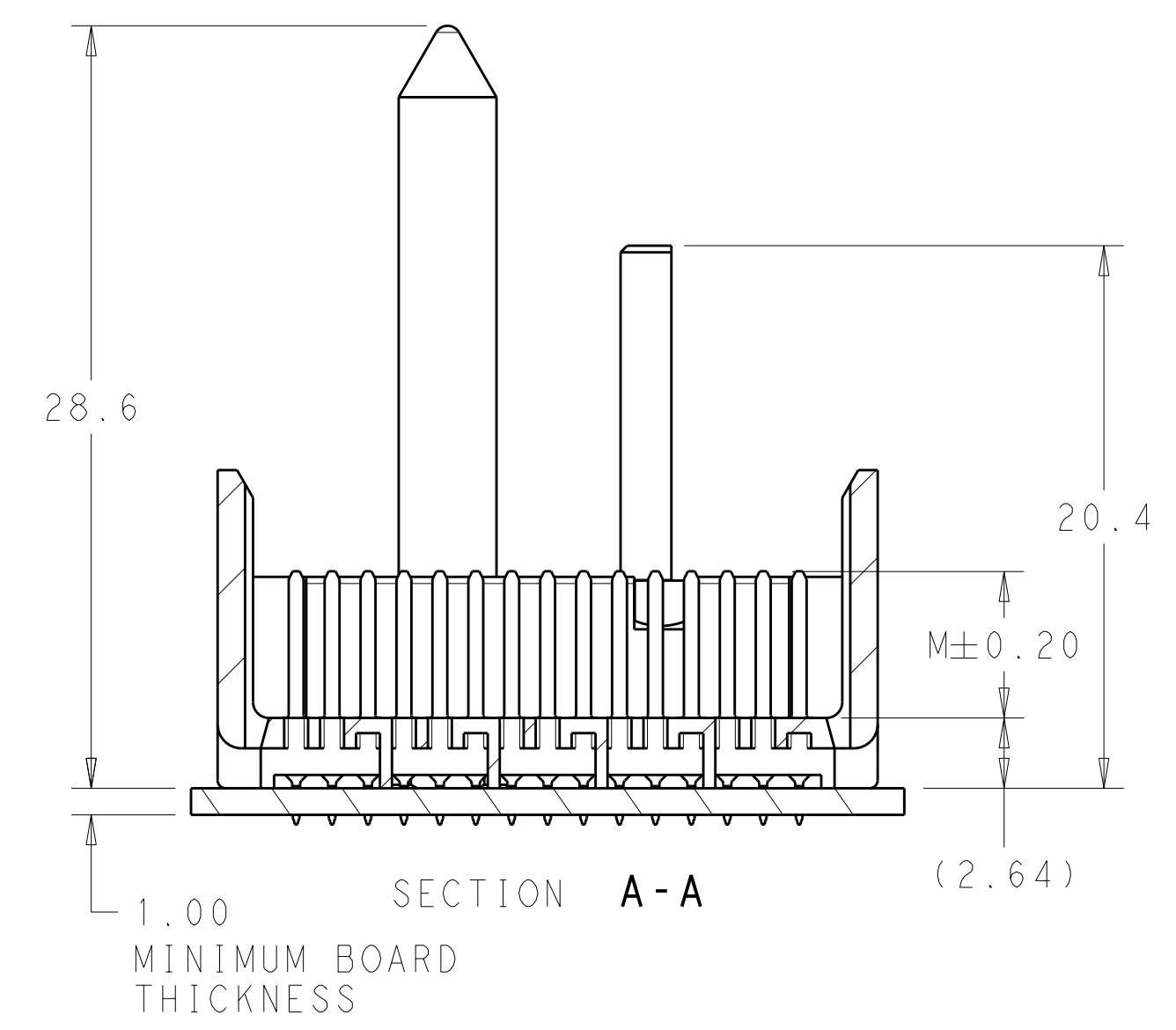
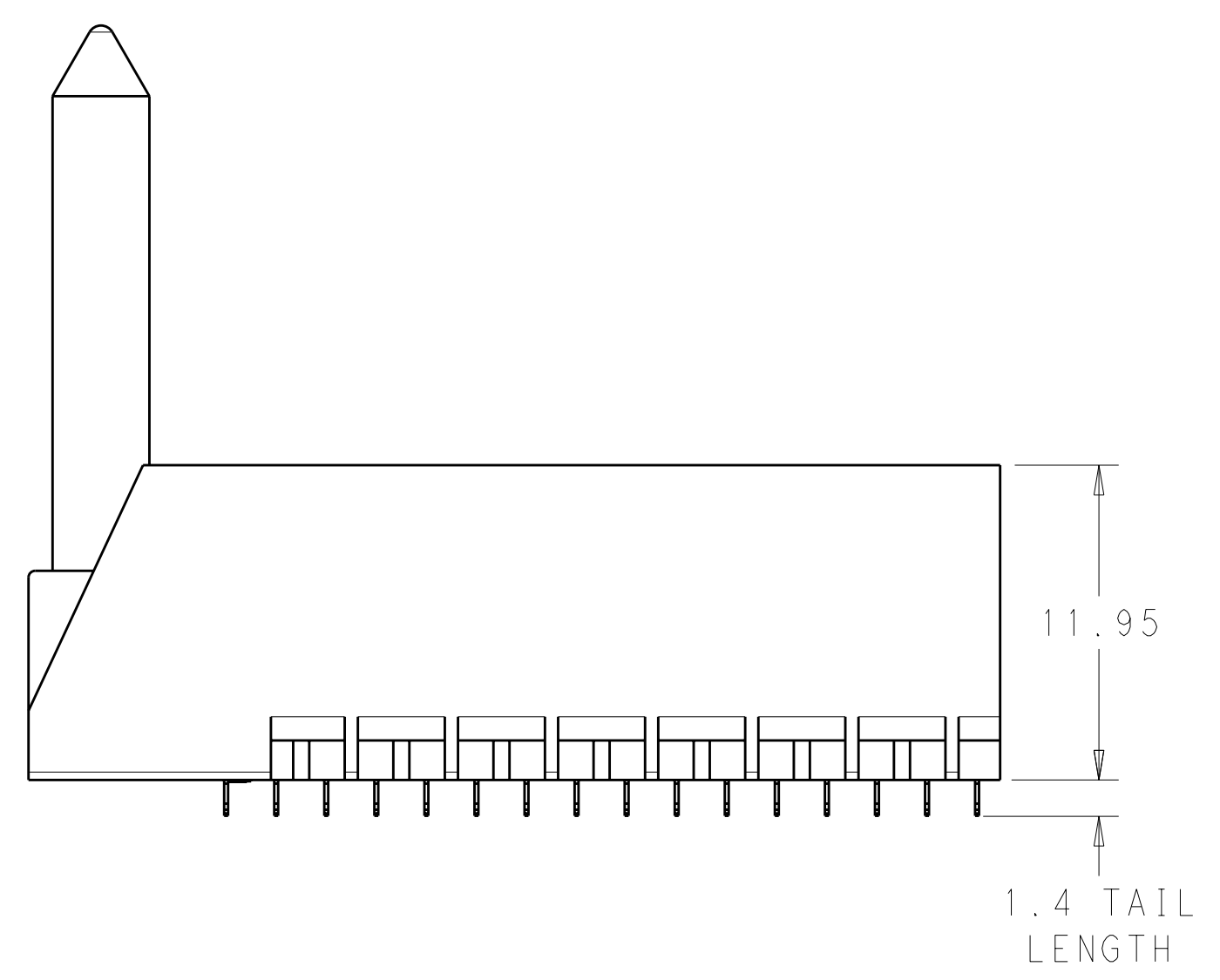
LOC		DIST		REVISIONS			
AD	00	REV	DATE	BY	CHK	APPV	DATE
		B	03JAN2012	KH	DY		



- 1 MATERIAL:  
HOUSING: LCP, GLASS FILLED, UL94V-0.  
TERMINALS: HIGH PERFORMANCE COPPER ALLOY.
- 2 FINISH:  
30µ" MIN GOLD IN CONTACT AREA. SELECTIVE TIN ON PCB TAILS, NICKEL OVERALL.
- 3 FINISH:  
30µ" MIN GOLD IN CONTACT AREA. SELECTIVE TIN-LEAD ON PCB TAILS, NICKEL OVERALL.
- 4. SCREWS PACKAGED IN END OF PACKAGING TUBE.
- 5 FOR GROUNDED GUIDE PIN USE  $\phi 3.56 \pm 0.08$  PTH,  $\phi 3.66$  DRILL, AND  $\phi 6.5$  PAD.
- 6. KEYING PIN SHOWN IN POSITION A, SEE KEYING CHART ON SHEET 2 FOR OTHER POSITIONS.



LEFT GUIDED BACKPLANE HOLE PATTERN (CONNECTOR SIDE)

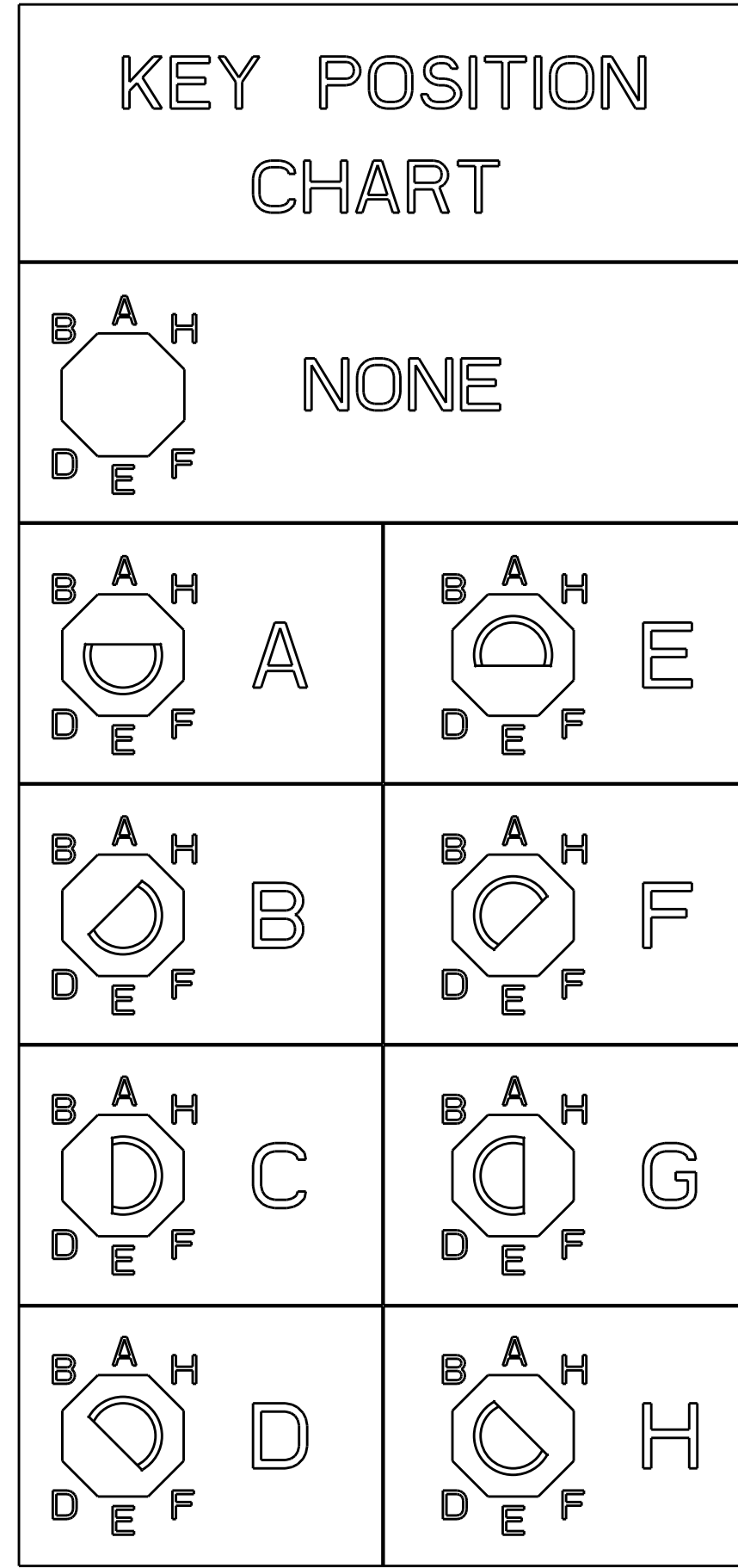


THIS DRAWING IS A CONTROLLED DOCUMENT.		DWN J. K. SHOBER 02FEB2011	TE Connectivity
DIMENSIONS: mm		CHK J. EARY 02FEB2011	
TOLERANCES UNLESS OTHERWISE SPECIFIED:		APVD J. EARY 02FEB2011	NAME: IMPACT, 5 PAIR, 16 COLUMN, HEADER LEFT GUIDED, OPEN END WALL SIGNAL MODULE, 0.39 PTH
<ul style="list-style-type: none"> <li>Ø PLC ±0.25</li> <li>PLC ±0.13</li> <li>PLC ±</li> <li>PLC ±</li> <li>PLC ±</li> <li>ANGLES ±</li> </ul>	<ul style="list-style-type: none"> <li>FINISH SEE TABLE</li> </ul>	PRODUCT SPEC APPLICATION SPEC WEIGHT CUSTOMER DRAWING	SIZE: A100779C=2007857 SCALE: 4:1 SHEET 1 OF 2 REV B

LOC		DIST		REVISIONS			
AD	00	P	LTG	DESCRIPTION	DATE	DWN	APVD
		-	-	SEE SHEET 1	-	-	-

3	H	5.5	8-2007857-6
3	H	4.9	8-2007857-5
3	H	4.5	8-2007857-4
2	H	5.5	8-2007857-3
2	H	4.9	8-2007857-2
2	H	4.5	8-2007857-1
3	G	5.5	7-2007857-6
3	G	4.9	7-2007857-5
3	G	4.5	7-2007857-4
2	G	5.5	7-2007857-3
2	G	4.9	7-2007857-2
2	G	4.5	7-2007857-1
3	F	5.5	6-2007857-6
3	F	4.9	6-2007857-5
3	F	4.5	6-2007857-4
2	F	5.5	6-2007857-3
2	F	4.9	6-2007857-2
2	F	4.5	6-2007857-1
3	E	5.5	5-2007857-6
3	E	4.9	5-2007857-5
3	E	4.5	5-2007857-4
2	E	5.5	5-2007857-3
2	E	4.9	5-2007857-2
2	E	4.5	5-2007857-1
3	D	5.5	4-2007857-6
3	D	4.9	4-2007857-5
3	D	4.5	4-2007857-4
2	D	5.5	4-2007857-3
2	D	4.9	4-2007857-2
2	D	4.5	4-2007857-1
3	C	5.5	3-2007857-6
3	C	4.9	3-2007857-5
3	C	4.5	3-2007857-4
2	C	5.5	3-2007857-3
2	C	4.9	3-2007857-2
2	C	4.5	3-2007857-1
3	B	5.5	2-2007857-6
3	B	4.9	2-2007857-5
3	B	4.5	2-2007857-4
2	B	5.5	2-2007857-3
2	B	4.9	2-2007857-2
2	B	4.5	2-2007857-1
3	A	5.5	1-2007857-6
3	A	4.9	1-2007857-5
3	A	4.5	1-2007857-4
2	A	5.5	1-2007857-3
2	A	4.9	1-2007857-2
2	A	4.5	1-2007857-1
3	-	5.5	2007857-6
3	-	4.9	2007857-5
3	-	4.5	2007857-4
2	-	5.5	2007857-3
2	-	4.9	2007857-2
2	-	4.5	2007857-1
FINISH	KEY POSITION	DIM M	PART NUMBER

REFER TO WWW.TE.COM  
FOR PRODUCT AVAILABILITY



THIS DRAWING IS A CONTROLLED DOCUMENT.		DWN J. K. SHOBER 02FEB2011	<b>TE</b> Connectivity
DIMENSIONS: mm		CHK J. EARY 02FEB2011	
TOLERANCES UNLESS OTHERWISE SPECIFIED: 9 PLC ±0.25 5 PLC ±0.13 4 PLC ± ANGLES ±		APVD J. EARY 02FEB2011	NAME IMPACT, 5 PAIR, 16 COLUMN, HEADER LEFT GUIDED, OPEN END WALL SIGNAL MODULE, 0.39 PTH
MATERIAL SEE TABLE		PRODUCT SPEC APPLICATION SPEC	RESTRICTED TO
FINISH SEE TABLE		WEIGHT CUSTOMER DRAWING	SCALE 5:1 SHEET 2 OF 2 REV B



Компания «ЭлектроПласт» предлагает заключение долгосрочных отношений при поставках импортных электронных компонентов на взаимовыгодных условиях!

Наши преимущества:

- Оперативные поставки широкого спектра электронных компонентов отечественного и импортного производства напрямую от производителей и с крупнейших мировых складов;
- Поставка более 17-ти миллионов наименований электронных компонентов;
- Поставка сложных, дефицитных, либо снятых с производства позиций;
- Оперативные сроки поставки под заказ (от 5 рабочих дней);
- Экспресс доставка в любую точку России;
- Техническая поддержка проекта, помощь в подборе аналогов, поставка прототипов;
- Система менеджмента качества сертифицирована по Международному стандарту ISO 9001;
- Лицензия ФСБ на осуществление работ с использованием сведений, составляющих государственную тайну;
- Поставка специализированных компонентов (Xilinx, Altera, Analog Devices, Intersil, Interpoint, Microsemi, Aeroflex, Peregrine, Syfer, Eurofarad, Texas Instrument, Miteq, Cobham, E2V, MA-COM, Hittite, Mini-Circuits, General Dynamics и др.);

Помимо этого, одним из направлений компании «ЭлектроПласт» является направление «Источники питания». Мы предлагаем Вам помощь Конструкторского отдела:

- Подбор оптимального решения, техническое обоснование при выборе компонента;
- Подбор аналогов;
- Консультации по применению компонента;
- Поставка образцов и прототипов;
- Техническая поддержка проекта;
- Защита от снятия компонента с производства.



#### Как с нами связаться

**Телефон:** 8 (812) 309 58 32 (многоканальный)

**Факс:** 8 (812) 320-02-42

**Электронная почта:** [org@eplast1.ru](mailto:org@eplast1.ru)

**Адрес:** 198099, г. Санкт-Петербург, ул. Калинина, дом 2, корпус 4, литера А.