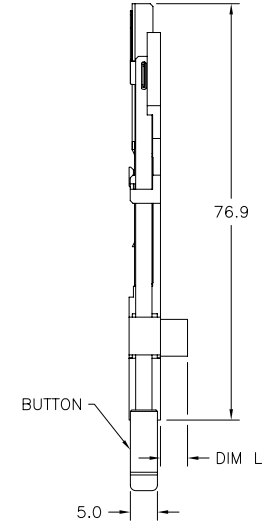
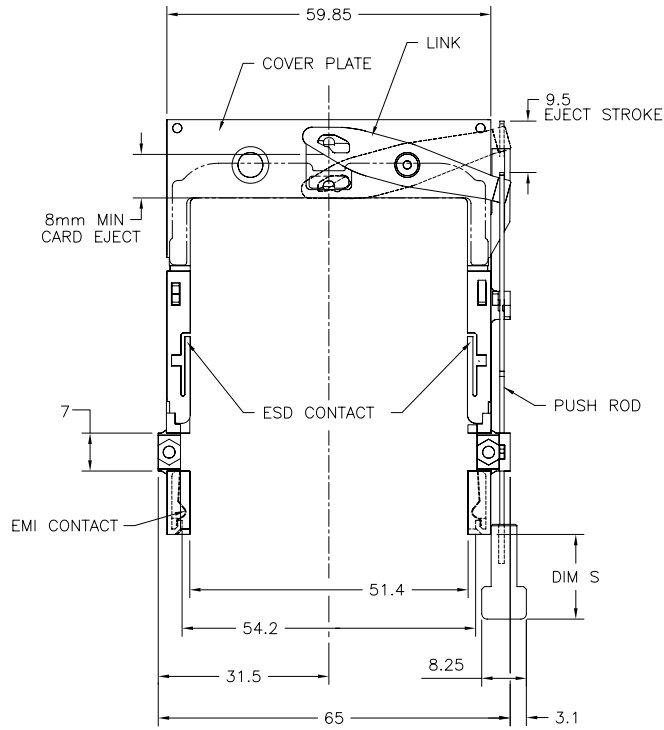
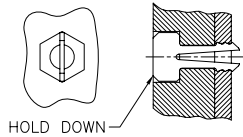


| PRODUCT NO. NOTE ⑤ | STAND-OFF DIM L | DIM S | BUTTON COLOR |
|-----------------------|--------------------|-------|--------------|
| 95079-00CA | 0 | 13 | BLACK |
| 95079-00CALF | 0 | | |
| 95079-02CA | 2 | | |
| 95079-02CALF | 2 | | |
| 95079-04CA | 4 | | |
| 95079-05CA | 5 | | |
| 95079-00DA | 0 | 15.6 | BLACK |
| 95079-02DA | 2 | | |
| 95079-04DA | 4 | | |
| 95079-05DA | 5 | | |
| 95079-00FA | 0 | 21 | BLACK |
| 95079-02FA | 2 | | |
| 95079-04FA | 4 | | |
| 95079-05FA | 5 | | |
| 95079-00CH | 0 | 13 | NATURAL |
| 95079-02CH | 2 | | |
| 95079-04CH | 4 | | |
| 95079-05CH | 5 | | |
| 95079-00DH | 0 | | |
| 95079-02DH | 2 | | |
| 95079-04DH | 4 | | |
| 95079-05DH | 5 | | |
| 95079-00FH | 0 | 21 | NATURAL |
| 95079-02FH | 2 | | |
| 95079-04FH | 4 | | |
| 95079-05FH | 5 | | |



NOTES:

- EJECT PLATE TO MOVE ALONG INSIDE WALL OF COVER PLATE SMOOTHLY AFTER ASSEMBLING WITH HEADER.
- MATERIAL:
PLASTIC GUIDES: POLYPHTHARAMIDE UL94V-0 BLACK
COVER PLATE: STAINLESS STEEL
EMI CONTACT: PHOSPHOR BRONZE
- FINISH:
EMI CONTACT:
CONTACT AREA: 0.5um Au
UNDER PLATING: 2.0um Ni
- ADD "H" TO PART NUMBER FOR OPTIONAL HOLD DOWN (2 PER ASSEMBLY).

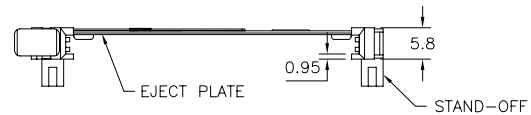
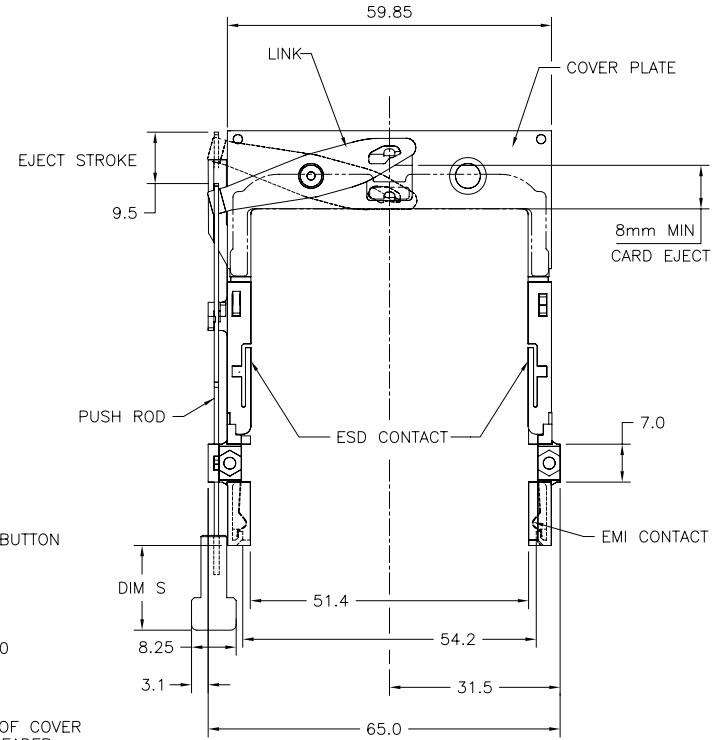
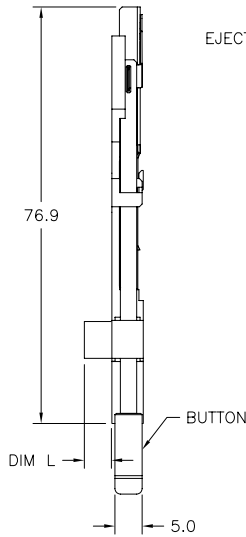


- RECOMMENDED SCREW TORQUE: 1.0 TO 1.5 MAX in-lbs. (1.2-1.7 cm-kgs).

| mat'l. code | | surface | | tolerance | projection | product family | |
|-------------|-------------|---------|----------|---------------------------------------|------------|----------------|---|
| ltr | ecn no | dr | date | tolerances unless otherwise specified | | MM | title |
| F | v91417 | CGC | 7/2/99 | angles | ±0.15 | | |
| G | v03-0522 | WL | 05/29/03 | linear | scale | | |
| H | T03-0485 | WL | 11/03/03 | ±2' | | | |
| J | N06-0034 | M Z | 02/13'06 | dr | Mike Zhou | 05/25'06 | dwg no 95079 sheet 1 of 3 size A4 type CUSTOMER Drawing |
| K | N06-0135 | M Z | 05/25'06 | enrg | Mike Zhou | 05/25'06 | |
| L | N06-0110 | M Z | 06/29'06 | chr | Mike Zhou | 05/25'06 | |
| M | ELX-N-18397 | HJ | 07/30'14 | appd | Qin David | 05/25'06 | |
| sheet | revision | M | M | M | | | |
| index | sheet | 1 | 2 | 3 | | | |

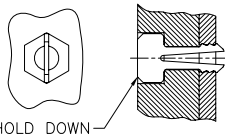


| PRODUCT NO. NOTE ⑤ | STAND-OFF DIM L | DIM S | BUTTON COLOR |
|-----------------------|--------------------|-------|--------------|
| 95079-10CA | 0 | 13 | BLACK |
| 95079-10CALF | 0 | | |
| 95079-12CA | 2 | | |
| 95079-14CA | 4 | | |
| 95079-15CA | 5 | | |
| 95079-15CAH | 5 | | |
| 95079-10DA | 0 | 15.6 | BLACK |
| 95079-12DA | 2 | | |
| 95079-14DA | 4 | | |
| 95079-15DA | 5 | | |
| 95079-10FA | 0 | 21 | BLACK |
| 95079-12FA | 2 | | |
| 95079-14FA | 4 | | |
| 95079-15FA | 5 | | |
| 95079-10CH | 0 | 13 | NATURAL |
| 95079-12CH | 2 | | |
| 95079-14CH | 4 | | |
| 95079-15CH | 5 | | |
| 95079-10DH | 0 | 15.6 | NATURAL |
| 95079-12DH | 2 | | |
| 95079-14DH | 4 | | |
| 95079-15DH | 5 | | |
| 95079-10FH | 0 | 21 | NATURAL |
| 95079-12FH | 2 | | |
| 95079-14FH | 4 | | |
| 95079-15FH | 5 | | |



NOTES:

- EJECT PLATE TO MOVE ALONG INSIDE WALL OF COVER PLATE SMOOTHLY AFTER ASSEMBLING WITH HEADER.
- MATERIAL:
PLASTIC GUIDES: POLYPHTHARAMIDE UL94V-0 BLACK
COVER PLATE: STAINLESS STEEL
EMI CONTACT: PHOSPHOR BRONZE
- FINISH:
EMI CONTACT:
CONTACT AREA: 0.5um Au
UNDER PLATING: 2.0um Ni
- ADD "H" TO PART NUMBER FOR OPTIONAL HOLD DOWN (2 PER ASSEMBLY).



- RECOMMENDED SCREW TORQUE: 1.0 TO 1.5 MAX in-lbs. (1.2-1.7 cm-kg).

| mat'l. code | | surface | | tolerance | | projection | | product family | |
|-------------|----------------|---------|------|---------------------------------------|-----------|------------|-------|--|--|
| ltr | ecn no | dr | date | tolerances unless otherwise specified | | | | title | |
| M | | | | angles | linear | ±0.15 | MM | NARROW BODY FRONT EJECT TYPE 123 MECHANISM ASS'Y | |
| | | | | ±2' | | | scale | dwg no sheet 2 of 3 size | |
| | | | | dr | Mike Zhou | 05/25'06 | | 95079 A4 | |
| | | | | enfr | Mike Zhou | 05/25'06 | | type CUSTOMER Drawing | |
| | | | | chr | Mike Zhou | 05/25'06 | | | |
| | | | | appd | Qin David | 05/25'06 | | | |
| sheet index | revision sheet | | | | | | | | |

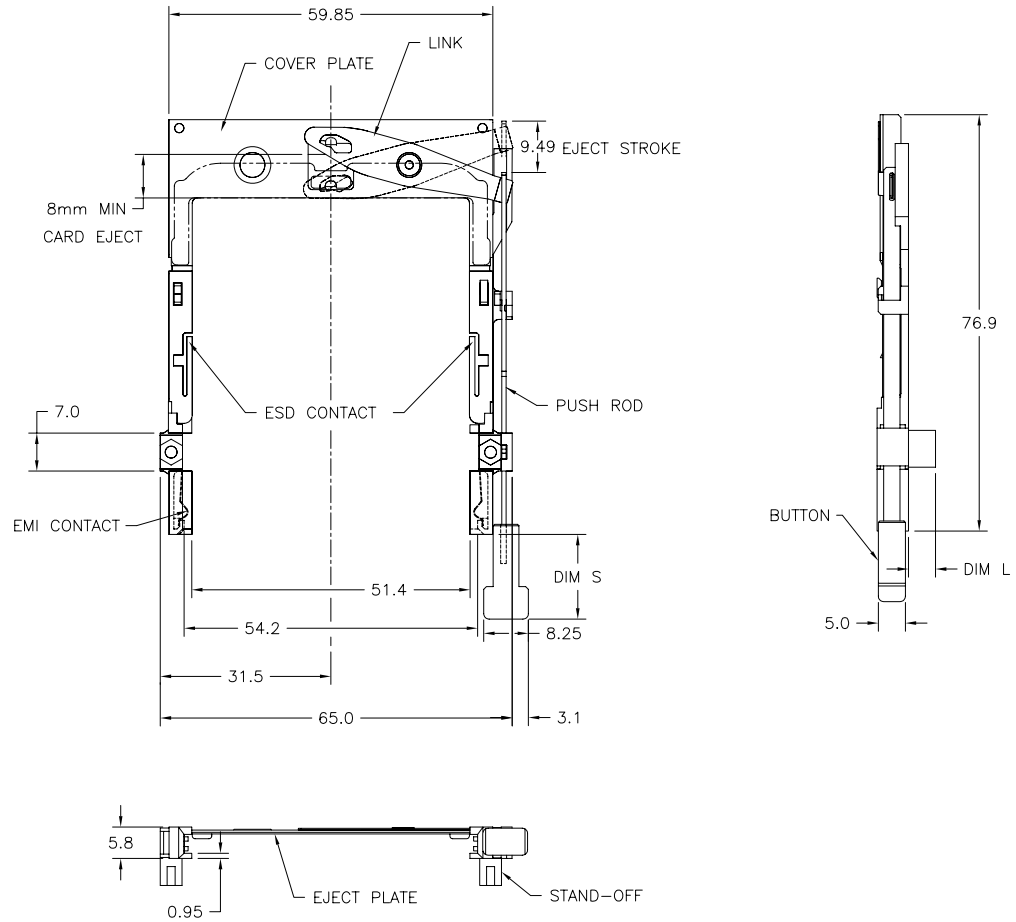
FCI CONFIDENTIAL



FCIconnect.com

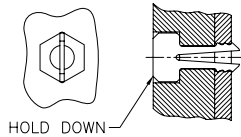
This document is the property of and embodies CONFIDENTIAL and PROPRIETARY information of FCI. No part of the information shown on this document may be used in any way or disclosed to others without the written consent of FCI. Copyright FCI.

| | | | |
|-----------------------|--------------------|-------|--------------|
| PRODUCT NO. NOTE ⑤ | STAND-OFF DIM L | DIM S | BUTTON COLOR |
| 95079-00MCA | 0 | 13 | BLACK |



NOTES:

- EJECT PLATE TO MOVE ALONG INSIDE WALL OF COVER PLATE SMOOTHLY AFTER ASSEMBLING WITH HEADER.
- MATERIAL:
PLASTIC GUIDES: POLYPHTHARAMIDE UL94V-0 BLACK
COVER PLATE: STAINLESS STEEL
EMI CONTACT: PHOSPHOR BRONZE
- FINISH:
EMI CONTACT:
CONTACT AREA: 0.5um Au
UNDER PLATING: 2.0um Ni
- ADD "H" TO PART NUMBER FOR OPTIONAL HOLD DOWN (2 PER ASSEMBLY).



- RECOMMENDED SCREW TORQUE: 1.0 TO 1.5 MAX in-lbs. (1.2-1.7 cm-kgs).

| | | | | | | | | | |
|-------------|----------------|---------|------|---------------------------------------|-----------|------------|--|---|--|
| mat'l. code | | surface | | tolerance | | projection | | product family | |
| ltr | ecn no | dr | date | tolerances unless otherwise specified | | | | title | |
| M | | | | angles | linear | ±0.15 | | NARROW BODY FRONT EJECT TYPE 123 MECHANISM ASS'Y | |
| | | | | ±2' | | MM | | | |
| | | | | | | scale | | dwg no | |
| | | | | dr | Mike Zhou | 05/25'06 | | sheet 3 of 3 size | |
| | | | | enr | Mike Zhou | 05/25'06 | | 95079 A4 | |
| | | | | chr | Mike Zhou | 05/25'06 | | | |
| | | | | appd | Qin David | 05/25'06 | | type CUSTOMER Drawing | |
| sheet index | revision sheet | | | | | | | | |



Компания «ЭлектроПласт» предлагает заключение долгосрочных отношений при поставках импортных электронных компонентов на взаимовыгодных условиях!

Наши преимущества:

- Оперативные поставки широкого спектра электронных компонентов отечественного и импортного производства напрямую от производителей и с крупнейших мировых складов;
- Поставка более 17-ти миллионов наименований электронных компонентов;
- Поставка сложных, дефицитных, либо снятых с производства позиций;
- Оперативные сроки поставки под заказ (от 5 рабочих дней);
- Экспресс доставка в любую точку России;
- Техническая поддержка проекта, помощь в подборе аналогов, поставка прототипов;
- Система менеджмента качества сертифицирована по Международному стандарту ISO 9001;
- Лицензия ФСБ на осуществление работ с использованием сведений, составляющих государственную тайну;
- Поставка специализированных компонентов (Xilinx, Altera, Analog Devices, Intersil, Interpoint, Microsemi, Aeroflex, Peregrine, Syfer, Eurofarad, Texas Instrument, Miteq, Cobham, E2V, MA-COM, Hittite, Mini-Circuits, General Dynamics и др.);

Помимо этого, одним из направлений компании «ЭлектроПласт» является направление «Источники питания». Мы предлагаем Вам помощь Конструкторского отдела:

- Подбор оптимального решения, техническое обоснование при выборе компонента;
- Подбор аналогов;
- Консультации по применению компонента;
- Поставка образцов и прототипов;
- Техническая поддержка проекта;
- Защита от снятия компонента с производства.



Как с нами связаться

Телефон: 8 (812) 309 58 32 (многоканальный)

Факс: 8 (812) 320-02-42

Электронная почта: org@eplast1.ru

Адрес: 198099, г. Санкт-Петербург, ул. Калинина, дом 2, корпус 4, литера А.