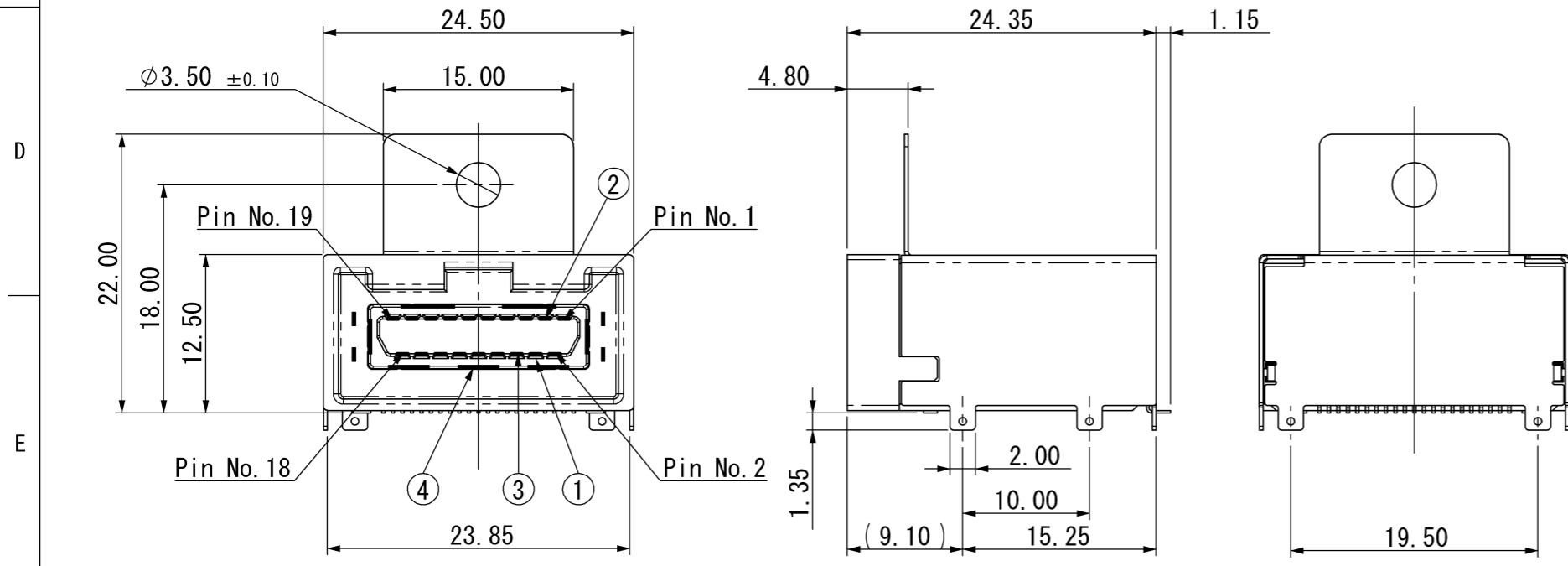
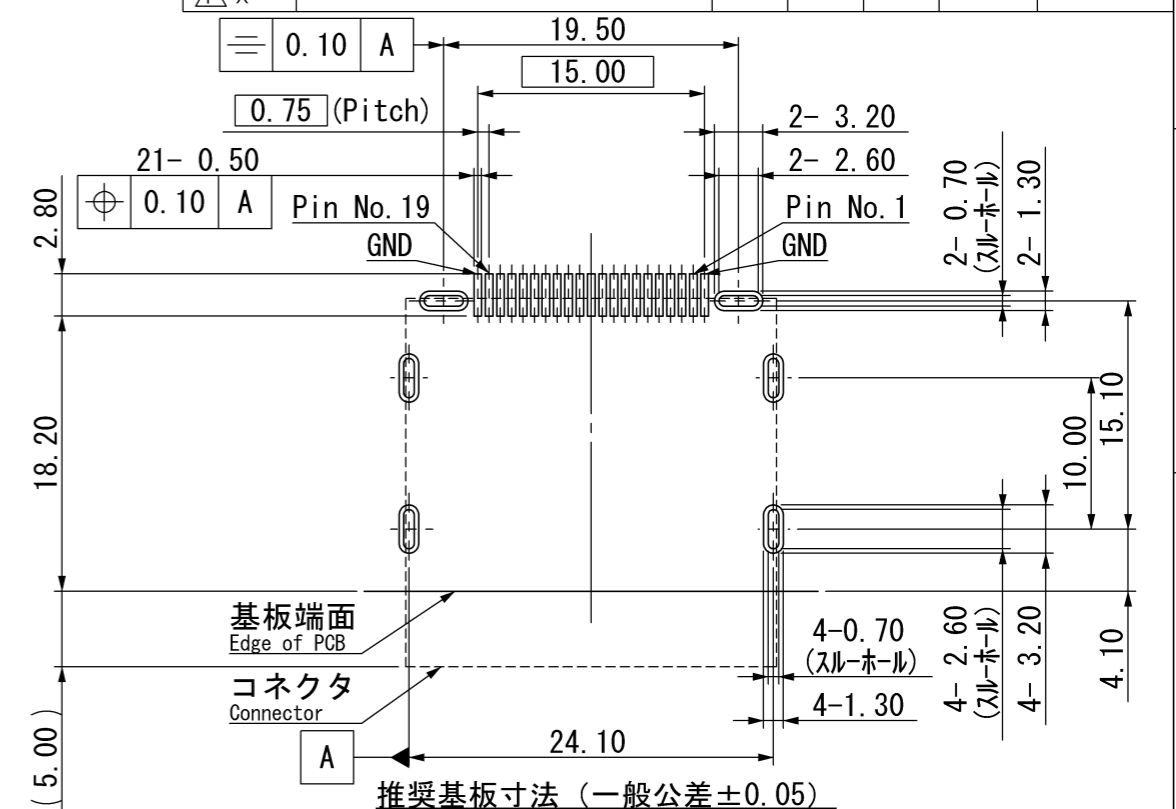
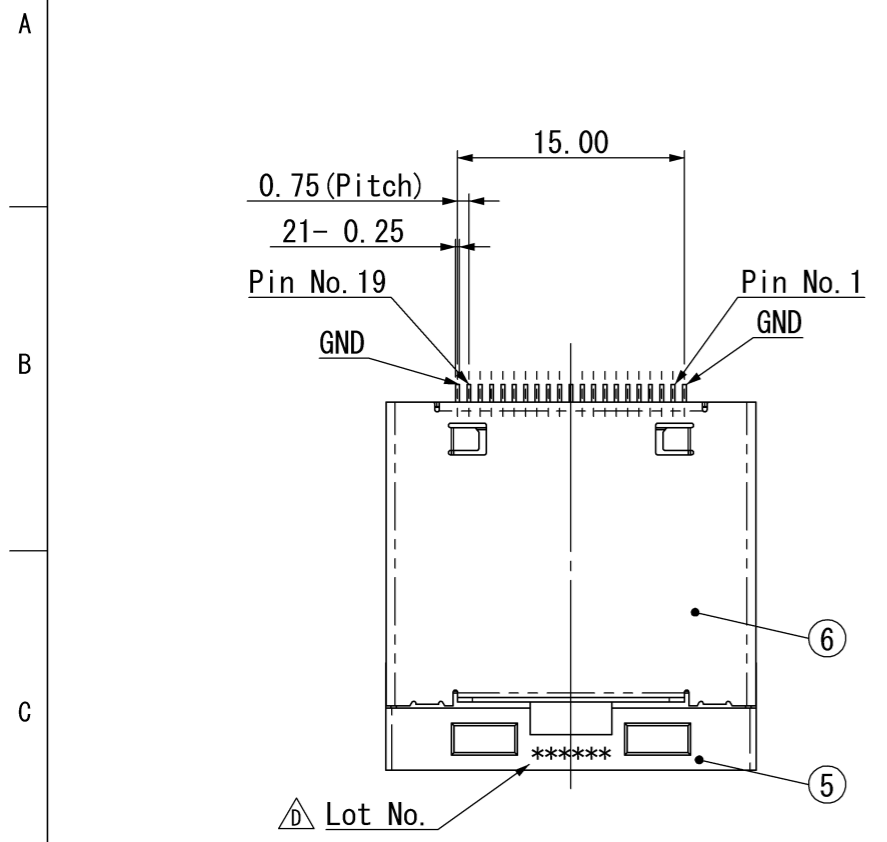
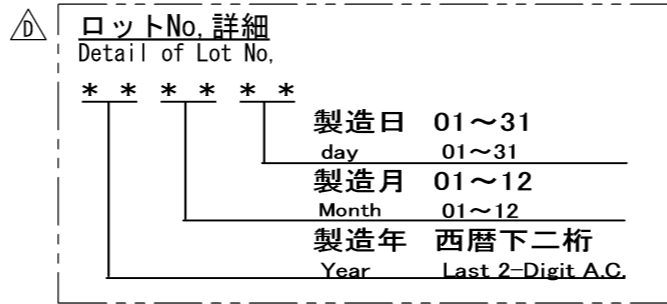


記号x数	変更内容 REVISION DESCRIPTION	承認	検図	担当	年月日	変更通知書No.
△A x 2	形状変更	大家	金子	下山	12/10/30	M125502
△C x 4	形状変更、記事追加	大家	海野	下山	13/03/29	M126248
△D x 2	Lot No. 刻印追加	大家	海野	下山	13/09/09	M126835
△E x						
△F x						



- 記事 Note
- 性能は性能仕様書 (F114202-001) による。
また、梱包は梱包仕様書 (R114202-001) による。
Performance shall be referred to F114202-001.
Standard packaging method R114202-001.
 - 端子、及び固定金具の相互のばらつきは0.1以内とする。
Coplanarity between terminal and Reinforcement terminal should be 0.1max.
 - 本製品開口部寸法は、High-Definition Multimedia Interface Specification Version 1.4b による。
This product mating dimension consists of HDMI specification Version 1.4b.
 - 名称構成
Composition of product name

部品番号	部品名	個数	材質・寸法	記事
6	シェルB Shell B	1	銅合金 Copper alloy	Ni-Au
5	ハウジング Housing	1	耐熱性樹脂 Heat resisting plastic	黒 Black
4	シェルA Shell A	1	銅合金 Copper alloy	Ni-Sn
3	コンタクトB Contact B	9	銅合金 Copper alloy	Contact area: Ni-Au Soldering area: Ni-Sn
2	コンタクトA Contact A	10	銅合金 Copper alloy	Contact area: Ni-Au Soldering area: Ni-Sn
1	インシュレータ Insulator	1	耐熱性樹脂 Heat resisting plastic	黒 Black



指定外公差 ±0.3
Tolerances ±0.3 unless otherwise specified.
()寸法は参考値 () Reference value.

尺度 SCALE	2/1	承認 APP.	承認 APP.	検図 CHK.	製図 DRW.	設計 DSGN.
単位 DIMENSION	mm	12/09/19	12/09/18	12/09/18	12/09/18	12/09/05
三角図法 3RD. ANGLE PROJECTION		大家	金子	高平	下山	下山

山一電機株式会社
YAMAICHI ELECTRONICS Co.,Ltd.

分類 (CLASS)
名称 (TITLE)
PKS019-5000-OVE

図番 (DRW. NO.)
A114202-001

Sheet No. / REV. D



Компания «ЭлектроПласт» предлагает заключение долгосрочных отношений при поставках импортных электронных компонентов на взаимовыгодных условиях!

Наши преимущества:

- Оперативные поставки широкого спектра электронных компонентов отечественного и импортного производства напрямую от производителей и с крупнейших мировых складов;
- Поставка более 17-ти миллионов наименований электронных компонентов;
- Поставка сложных, дефицитных, либо снятых с производства позиций;
- Оперативные сроки поставки под заказ (от 5 рабочих дней);
- Экспресс доставка в любую точку России;
- Техническая поддержка проекта, помощь в подборе аналогов, поставка прототипов;
- Система менеджмента качества сертифицирована по Международному стандарту ISO 9001;
- Лицензия ФСБ на осуществление работ с использованием сведений, составляющих государственную тайну;
- Поставка специализированных компонентов (Xilinx, Altera, Analog Devices, Intersil, Interpoint, Microsemi, Aeroflex, Peregrine, Syfer, Eurofarad, Texas Instrument, Miteq, Cobham, E2V, MA-COM, Hittite, Mini-Circuits, General Dynamics и др.);

Помимо этого, одним из направлений компании «ЭлектроПласт» является направление «Источники питания». Мы предлагаем Вам помощь Конструкторского отдела:

- Подбор оптимального решения, техническое обоснование при выборе компонента;
- Подбор аналогов;
- Консультации по применению компонента;
- Поставка образцов и прототипов;
- Техническая поддержка проекта;
- Защита от снятия компонента с производства.



Как с нами связаться

Телефон: 8 (812) 309 58 32 (многоканальный)

Факс: 8 (812) 320-02-42

Электронная почта: org@eplast1.ru

Адрес: 198099, г. Санкт-Петербург, ул. Калинина, дом 2, корпус 4, литера А.