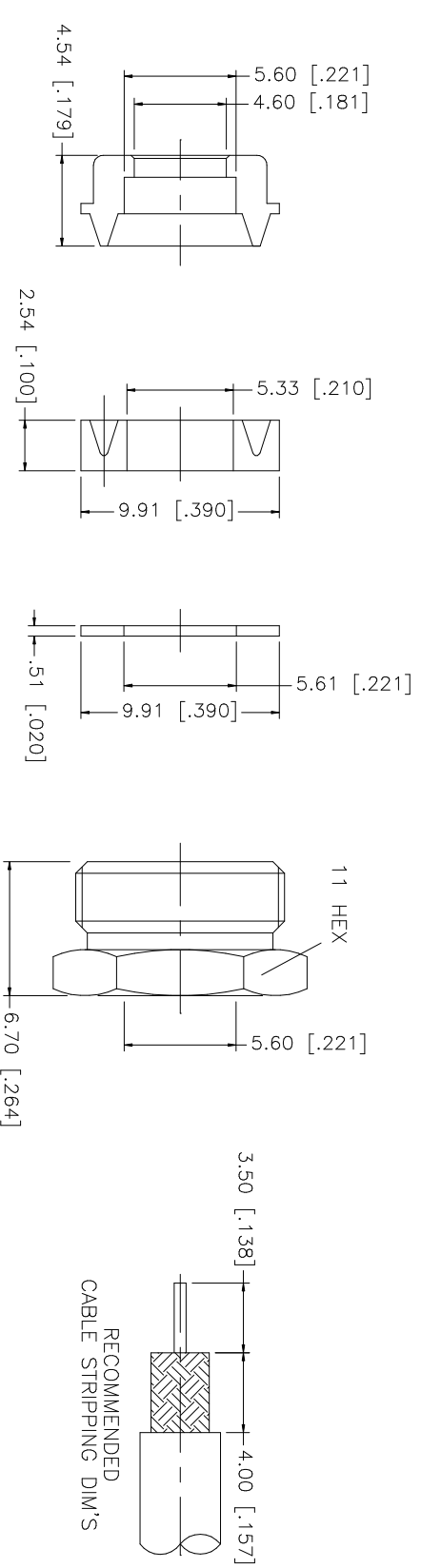
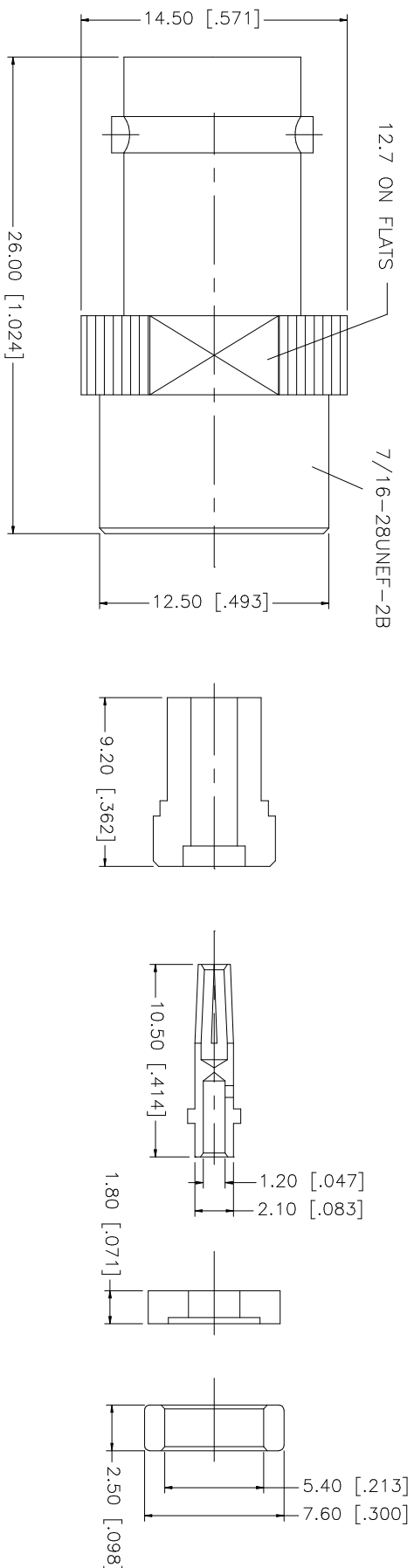


| REV. | DATE | DESCRIPTION |
|------|----------|-----------------|
| NC | 07/19/05 | INITIAL RELEASE |



| QTY | FINISH | MATERIAL | DESCRIPTION |
|-----|---------|--------------|-------------|
| 1 | NICKEL | BRASS | HEX NUT |
| 1 | NICKEL | BRASS | WASHER |
| 1 | RED | SILICONE | GASKET |
| 1 | NICKEL | BRASS | BRAD CLAMP |
| 1 | NICKEL | BRASS | RING |
| 1 | NATURAL | TEFLON | INSULATOR |
| 1 | GOLD | PHOS. BRONZE | CONTACT PIN |
| 1 | NATURAL | TEFLON | INSULATOR |
| 1 | NICKEL | BRASS | BODY |
| | | | DESCRIPTION |

| UNLESS OTHERWISE SPECIFIED DIMENSIONS ARE IN MILLIMETERS DIMENSIONS IN [] ARE IN INCHES AND FOR CUSTOMER REFERENCE ONLY. | UNLESS OTHERWISE SPECIFIED TOLERANCES FOR MILLIMETERS ARE: | UNLESS OTHERWISE SPECIFIED TOLERANCES FOR INCHES ARE: |
|---|--|---|
| 0.5 - 8mm ± 0.20mm | 0.5 - 30mm ± 0.40mm | .020 - .315 = ± 0.007" |
| 8 - 120mm ± 0.50mm | | .315 - 1.180 = ± 0.015" |
| | | 1.180 - 4.724 = ± 0.020" |

| APPROVALS | DATE |
|--------------|----------|
| DRAWN G.R.S. | 07/19/05 |

| CAD FILE | DWG. NO. | REV. | NC | SIZE | SCALE |
|-------------------|------------|------|----|------|-------|
| C:/112/112372.DWG | 112372.DWG | | | A | NA |

| PART DESCRIPTION | PART NO. |
|---|----------|
| BNC CLAMP JACK (FOR RG-58C/U, 58/U, 142A/U, 223/U) | 112372 |

| SHEET | 1 OF 1 |
|-------|--------|
|-------|--------|

Amphenol Connex



Компания «ЭлектроПласт» предлагает заключение долгосрочных отношений при поставках импортных электронных компонентов на взаимовыгодных условиях!

Наши преимущества:

- Оперативные поставки широкого спектра электронных компонентов отечественного и импортного производства напрямую от производителей и с крупнейших мировых складов;
- Поставка более 17-ти миллионов наименований электронных компонентов;
- Поставка сложных, дефицитных, либо снятых с производства позиций;
- Оперативные сроки поставки под заказ (от 5 рабочих дней);
- Экспресс доставка в любую точку России;
- Техническая поддержка проекта, помощь в подборе аналогов, поставка прототипов;
- Система менеджмента качества сертифицирована по Международному стандарту ISO 9001;
- Лицензия ФСБ на осуществление работ с использованием сведений, составляющих государственную тайну;
- Поставка специализированных компонентов (Xilinx, Altera, Analog Devices, Intersil, Interpoint, Microsemi, Aeroflex, Peregrine, Syfer, Eurofarad, Texas Instrument, Miteq, Cobham, E2V, MA-COM, Hittite, Mini-Circuits, General Dynamics и др.);

Помимо этого, одним из направлений компании «ЭлектроПласт» является направление «Источники питания». Мы предлагаем Вам помощь Конструкторского отдела:

- Подбор оптимального решения, техническое обоснование при выборе компонента;
- Подбор аналогов;
- Консультации по применению компонента;
- Поставка образцов и прототипов;
- Техническая поддержка проекта;
- Защита от снятия компонента с производства.



Как с нами связаться

Телефон: 8 (812) 309 58 32 (многоканальный)

Факс: 8 (812) 320-02-42

Электронная почта: org@eplast1.ru

Адрес: 198099, г. Санкт-Петербург, ул. Калинина, дом 2, корпус 4, литера А.