

COUNT	DESCRIPTION OF REVISIONS	BY	CHKD	DATE	COUNT	DESCRIPTION OF REVISIONS	BY	CHKD	DATE
3	RE-E-09064	K.H	A.F	03.01.24					
3	RE-E-09430	K.H	S.M	07.07.15					

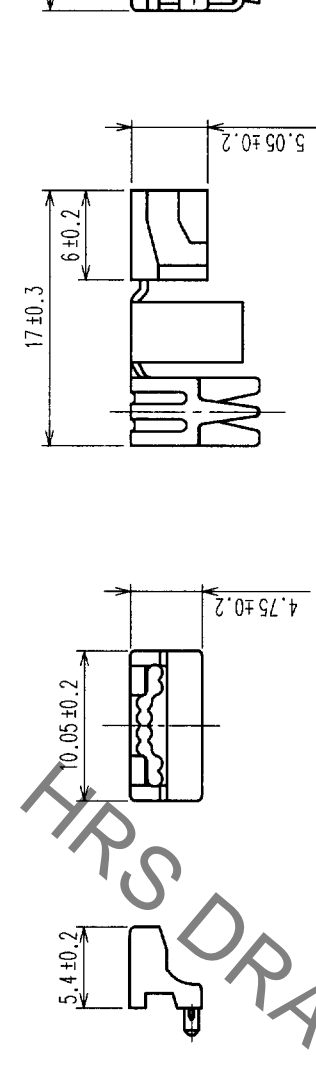
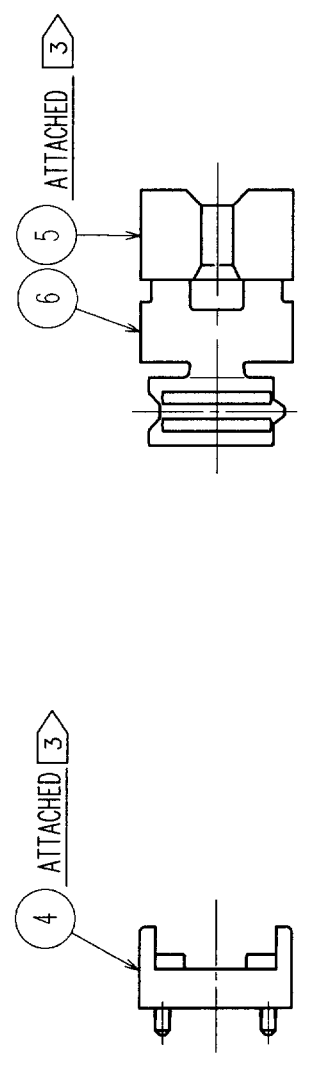
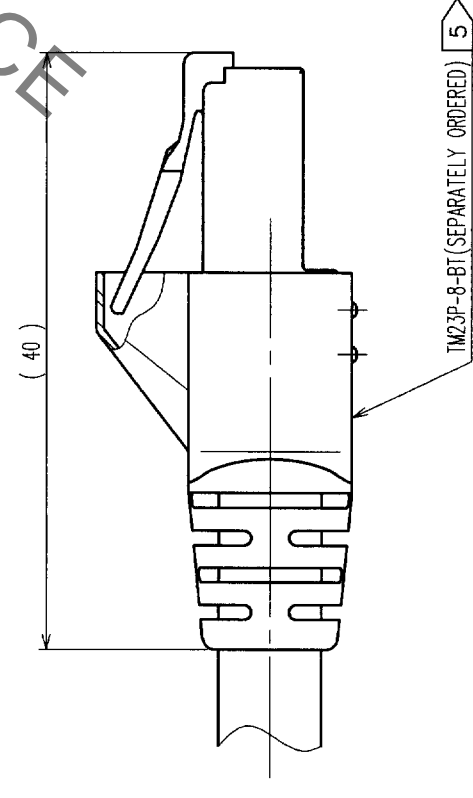
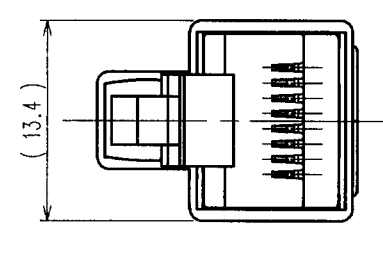


TABLE-1

APPLICABLE CABLE SPECIFICATIONS		
JACKET	CONDUCTOR	φ 0.5 SOLID WIRE
FILLER	INSULATOR DIAMETER	AWG#24 STRANDED WIRE
CONDUCTOR	JACKET OUTER DIAMETER	△ (φ 0.95~φ 1.05)
INSULATOR		△ (φ 5.4~φ 6.8)

- NOTES
- () INDICATES THE REFERENCE DIMENSIONS.
 - △ APPLICABLE CABLE IS SHOWN IN TABLE-1.
 - △ ATTACHED REF No. ⑤⑥ ARE USED FOR ARRANGEMENT OF CORE WIRE.
 - △ TO SATISFY CAT6 PERFORMANCE, PLEASE ASSEMBLE ACCORDING TO CABLE ASSEMBLY MANUAL:ETAD-E2415.
 - △ APPLY SEPARATELY ORDERED SPECIAL BOOTS TM23P-8-BT (CL222-2917-9), WHEN REQUIRED.



NO.	MATERIAL	FINISH, REMARKS	NO.	MATERIAL	FINISH, REMARKS
3	PHOSPHOR BRPNZE	GOLD PLATED 1.27μm (CONTACT)	6	BRASS	NICKEL PLATED
2	PHOSPHOR BRPNZE	GOLD PLATED 1.27μm (CONTACT)	5	POLYCARBONATE	UL94V-0 (CLEAR)
1	POLYCARBONATE	UL94V-0 (CLEAR)	4	POLYCARBONATE	UL94V-0 (CLEAR)

CODE NO. (OLD)	CL	DRAWN	DESIGNED	CHECKED	APPROVED	RELEASED
		K. HIROKAWA	K. HIROKAWA	A. FUNATSU	S. KIKUTA	
		02.12.05	02.12.05	02.12.05	02.12.09	

DRAWING NO.	PART NO.
EDC3-123982	TM23P-88P

SCALE	UNITS	CODE NO.
2 : 1	mm	CL222-2916-6



Компания «ЭлектроПласт» предлагает заключение долгосрочных отношений при поставках импортных электронных компонентов на взаимовыгодных условиях!

Наши преимущества:

- Оперативные поставки широкого спектра электронных компонентов отечественного и импортного производства напрямую от производителей и с крупнейших мировых складов;
- Поставка более 17-ти миллионов наименований электронных компонентов;
- Поставка сложных, дефицитных, либо снятых с производства позиций;
- Оперативные сроки поставки под заказ (от 5 рабочих дней);
- Экспресс доставка в любую точку России;
- Техническая поддержка проекта, помощь в подборе аналогов, поставка прототипов;
- Система менеджмента качества сертифицирована по Международному стандарту ISO 9001;
- Лицензия ФСБ на осуществление работ с использованием сведений, составляющих государственную тайну;
- Поставка специализированных компонентов (Xilinx, Altera, Analog Devices, Intersil, Interpoint, Microsemi, Aeroflex, Peregrine, Syfer, Eurofarad, Texas Instrument, Miteq, Cobham, E2V, MA-COM, Hittite, Mini-Circuits, General Dynamics и др.);

Помимо этого, одним из направлений компании «ЭлектроПласт» является направление «Источники питания». Мы предлагаем Вам помощь Конструкторского отдела:

- Подбор оптимального решения, техническое обоснование при выборе компонента;
- Подбор аналогов;
- Консультации по применению компонента;
- Поставка образцов и прототипов;
- Техническая поддержка проекта;
- Защита от снятия компонента с производства.



Как с нами связаться

Телефон: 8 (812) 309 58 32 (многоканальный)

Факс: 8 (812) 320-02-42

Электронная почта: org@eplast1.ru

Адрес: 198099, г. Санкт-Петербург, ул. Калинина, дом 2, корпус 4, литера А.