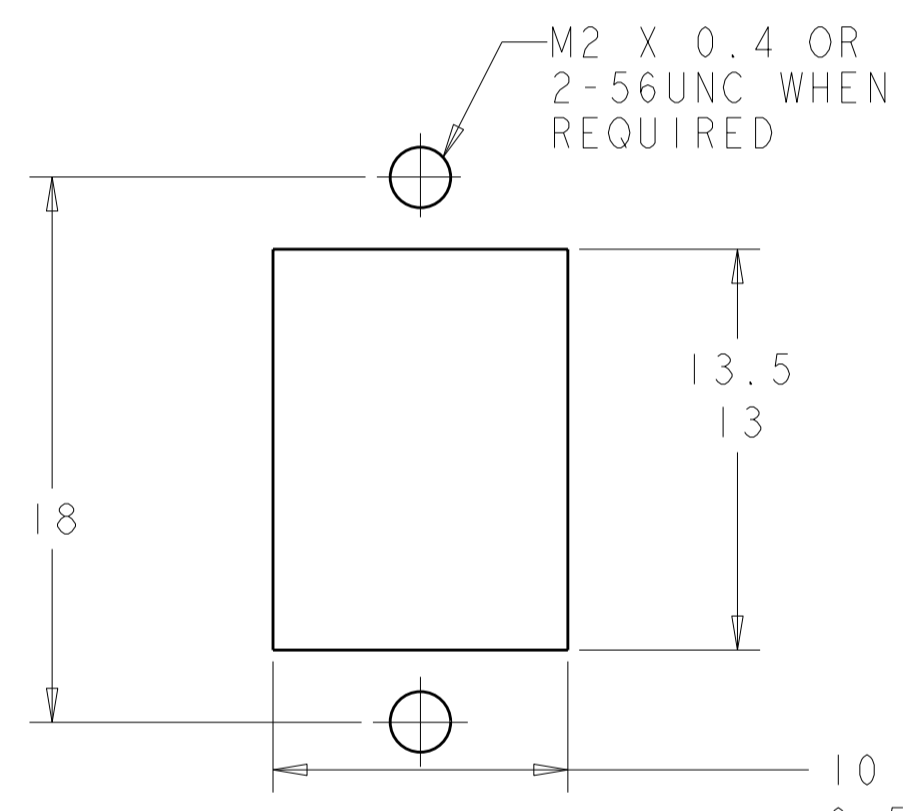
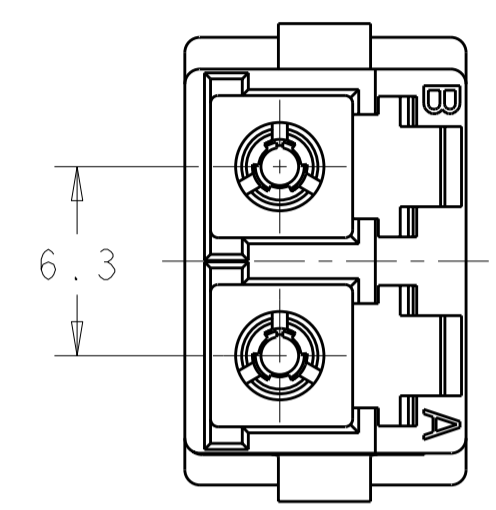
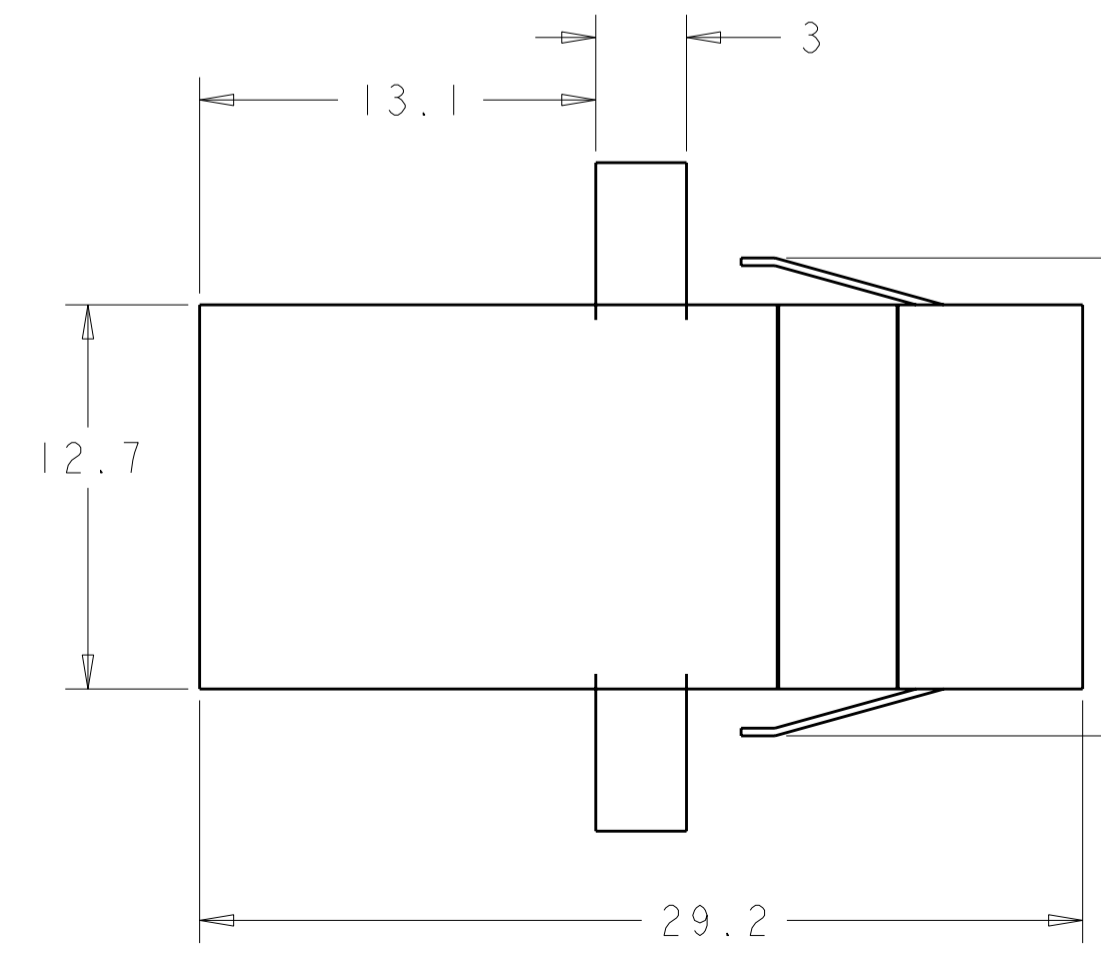
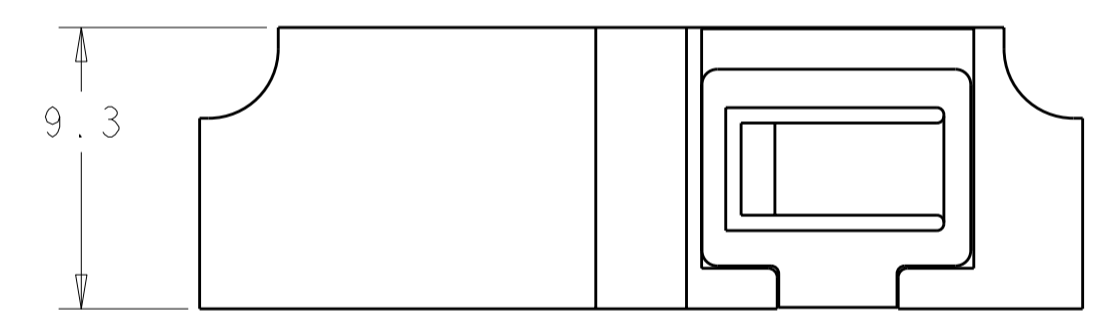
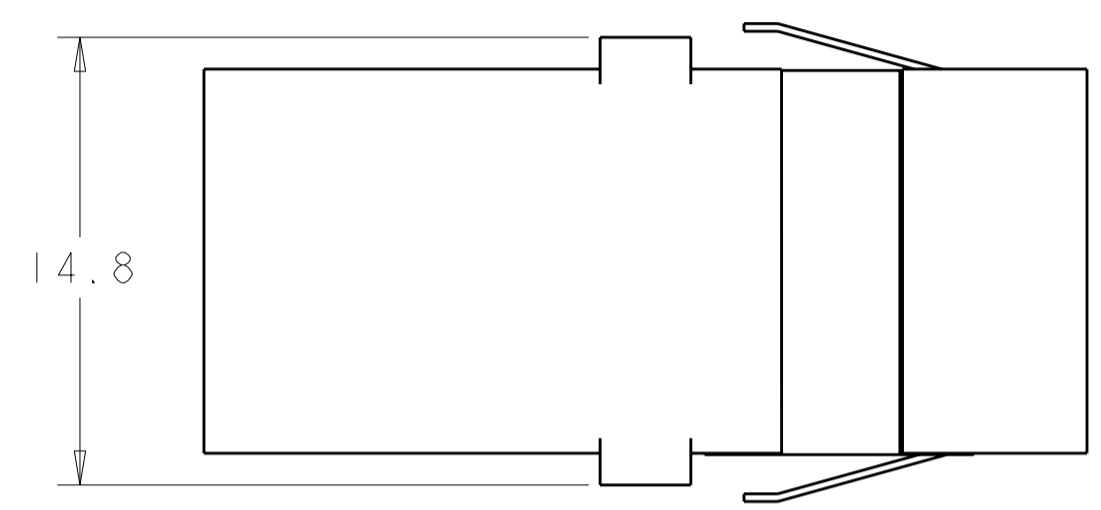
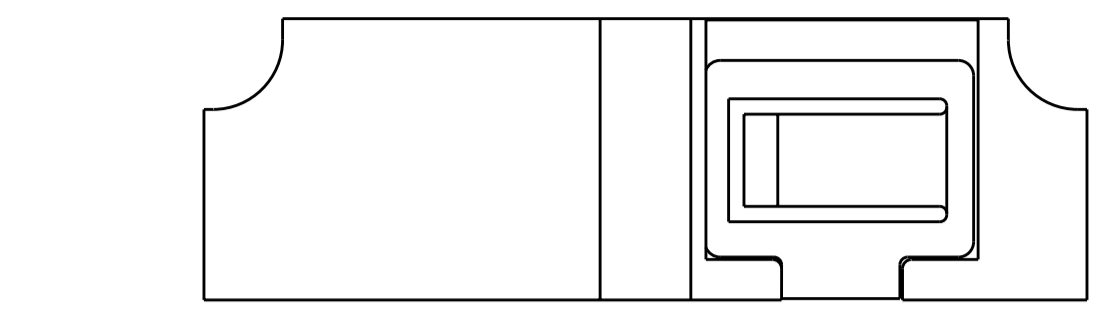


THIS DRAWING IS UNPUBLISHED. RELEASED FOR PUBLICATION
 © COPYRIGHT - ALL RIGHTS RESERVED.

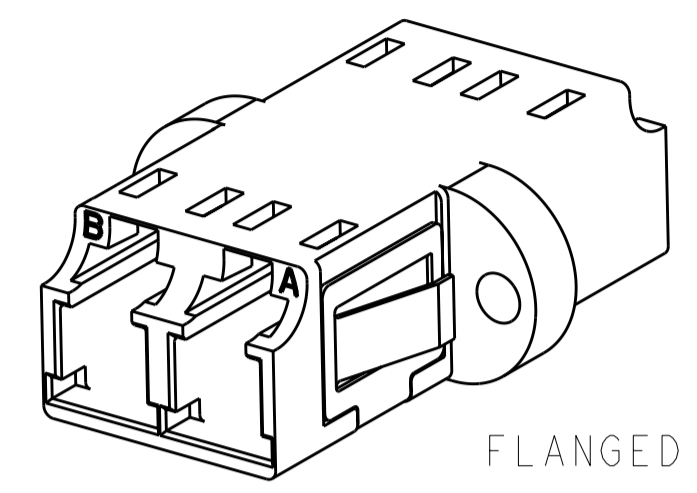
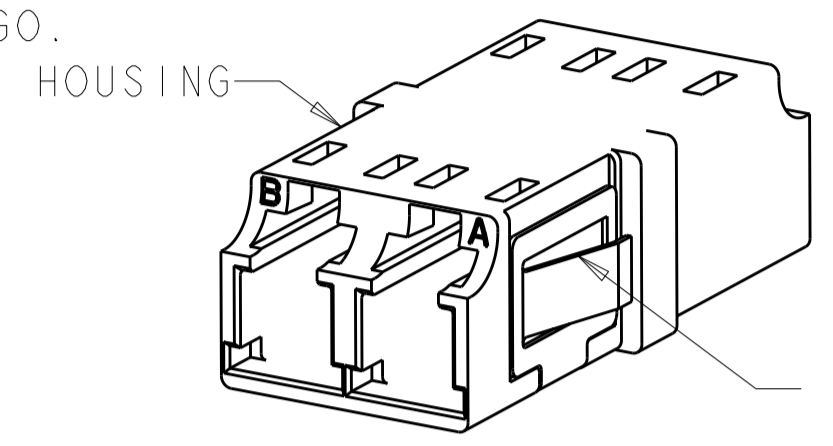
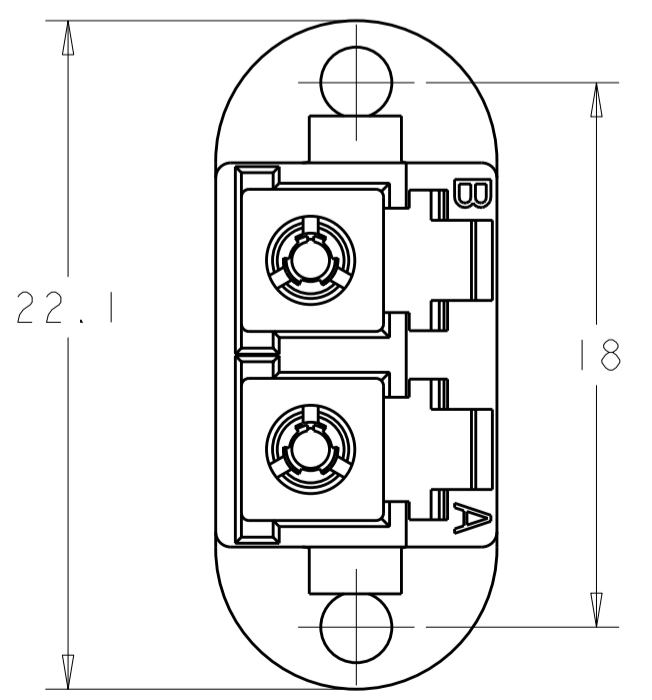
REVISONS		DATE	DWN	APVD
P	LTR	DESCRIPTION		
E		REVISE PER ECR 07-008306	20APR2007	BB CB
F		REVISE PER ECR-08-017519	15JUL2008	BB CB
F1		REVISE PER ECR-10-005865	26MAR2010	IL CT
F2		REVISE PER ECR-10-024519	06MAY2011	LL CT

⚠ MATERIAL:
 HOUSING: THERMOPLASTIC, UL 94-V0
 PROTECTIVE PLUGS: THERMOPLASTIC ELASTOMER
 ALIGNMENT SLEEVES: SEE TABLE
 RETENTION CLIP: SST

- 2. DUPLEX PROTECTIVE PLUGS ARE SUPPLIED, NOT SHOWN.
- ⚠ RETENTION CLIP IS NOT INCLUDED.
- ⚠ ADAPTER HAS A LOGO.



RECOMMENDED PANEL CUTOUT
 MAX PANEL THK 1.7



FLANGED
 SCALE 3:1

FLANGELESS
 SCALE 3:1

⚠4	CERAMIC	BEIGE	FLANGED	2-6457567-5
⚠4	CERAMIC	BLUE	FLANGED	2-6457567-4
⚠4	CERAMIC	BEIGE	FLANGELESS	2-6457567-3
⚠4	CERAMIC	BLUE	FLANGELESS	2-6457567-2
	METAL	BLACK	FLANGED	2-6457567-1
	METAL	AQUA	FLANGED	2-6457567-0
	METAL	BLACK	FLANGELESS	1-6457567-9
	METAL	AQUA	FLANGELESS	1-6457567-8
	CERAMIC	BLACK	FLANGED	1-6457567-7
	CERAMIC	AQUA	FLANGED	1-6457567-6
	CERAMIC	BLACK	FLANGELESS	1-6457567-5
	CERAMIC	AQUA	FLANGELESS	1-6457567-4
	METAL	BLUE	FLANGED	1-6457567-3
⚠3	CERAMIC	BLUE	FLANGELESS	1-6457567-2
⚠3	CERAMIC	BEIGE	FLANGELESS	1-6457567-1
⚠3	CERAMIC	BLUE	FLANGED	1-6457567-0
⚠3	CERAMIC	BEIGE	FLANGED	6457567-9
	METAL	BEIGE	FLANGED	6457567-8
	METAL	BEIGE	FLANGELESS	6457567-7
SUPERSEDED BY: 2125019-2	CERAMIC	GREEN	FLANGED	6457567-6
	CERAMIC	BEIGE	FLANGED	6457567-5
	CERAMIC	BLUE	FLANGED	6457567-4
SUPERSEDED BY: 2125019-1	CERAMIC	GREEN	FLANGELESS	6457567-3
	CERAMIC	BEIGE	FLANGELESS	6457567-2
	CERAMIC	BLUE	FLANGELESS	6457567-1

**SUPERSEDED BY:
2125019-2**

**SUPERSEDED BY:
2125019-1**

THIS DRAWING IS A CONTROLLED DOCUMENT.		DWN E. HOPKINS 03JUN2005	TE Connectivity	
DIMENSIONS: mm		CHK D. ROHDE 03JUN2005		
TOLERANCES UNLESS OTHERWISE SPECIFIED:		APVD S. BUCHTER 03JUN2005	NAME ADAPTER, DUPLEX LC, SR-SR, SC ENVELOPE	
0 PLC ±0.1 1 PLC ±0.1 2 PLC ±0.1 3 PLC ± 4 PLC ±		PRODUCT SPEC -	SIZE A2	
ANGLES FINISH		APPLICATION SPEC -	CAGE CODE C-6457567	
MATERIAL		WEIGHT -	DRAWING NO C-6457567	
⚠		CUSTOMER DRAWING	RESTRICTED TO -	
		SCALE 4:1	SHEET 1 OF 1 REV F2	



Компания «ЭлектроПласт» предлагает заключение долгосрочных отношений при поставках импортных электронных компонентов на взаимовыгодных условиях!

Наши преимущества:

- Оперативные поставки широкого спектра электронных компонентов отечественного и импортного производства напрямую от производителей и с крупнейших мировых складов;
- Поставка более 17-ти миллионов наименований электронных компонентов;
- Поставка сложных, дефицитных, либо снятых с производства позиций;
- Оперативные сроки поставки под заказ (от 5 рабочих дней);
- Экспресс доставка в любую точку России;
- Техническая поддержка проекта, помощь в подборе аналогов, поставка прототипов;
- Система менеджмента качества сертифицирована по Международному стандарту ISO 9001;
- Лицензия ФСБ на осуществление работ с использованием сведений, составляющих государственную тайну;
- Поставка специализированных компонентов (Xilinx, Altera, Analog Devices, Intersil, Interpoint, Microsemi, Aeroflex, Peregrine, Syfer, Eurofarad, Texas Instrument, Miteq, Cobham, E2V, MA-COM, Hittite, Mini-Circuits, General Dynamics и др.);

Помимо этого, одним из направлений компании «ЭлектроПласт» является направление «Источники питания». Мы предлагаем Вам помощь Конструкторского отдела:

- Подбор оптимального решения, техническое обоснование при выборе компонента;
- Подбор аналогов;
- Консультации по применению компонента;
- Поставка образцов и прототипов;
- Техническая поддержка проекта;
- Защита от снятия компонента с производства.



Как с нами связаться

Телефон: 8 (812) 309 58 32 (многоканальный)

Факс: 8 (812) 320-02-42

Электронная почта: org@eplast1.ru

Адрес: 198099, г. Санкт-Петербург, ул. Калинина, дом 2, корпус 4, литера А.