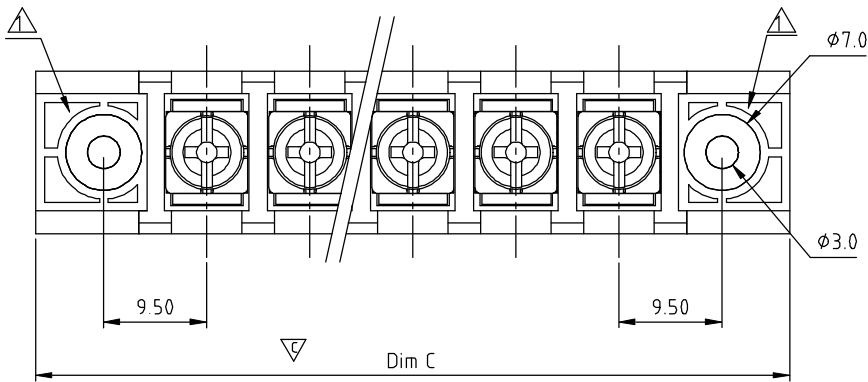


SIGN	DATE	DESCRIPTION	APPROVER
△	2011.04.28	The construction is changed here.	Tason
△	10/28'12	Change the dimensional tolerance	Jacky
△	10/28'12	Change the screw plating specification	Jacky
△	06/05'14	change the structure	Guoxue
△	06/05'14	Change the dimensional tolerance	Guoxue

THIS IS CAD DRAWING, DO NOT REVISE MANUALLY!!!



N=Number of contacts
Dimension A&B&C

DIM A	N×9.5+3.0
DIM B	(N-1)×9.5
DIM C	(N+2)×9.5+3.0

Poles	Tolerance
4P	±0.20
5P-10P	±0.30
11P-24P	±0.40
25P-32P	±0.60

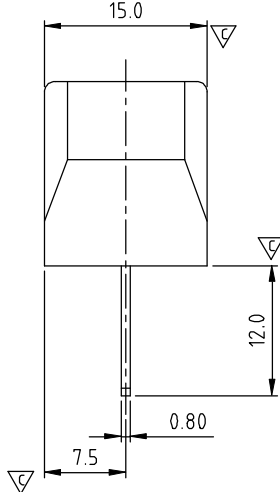
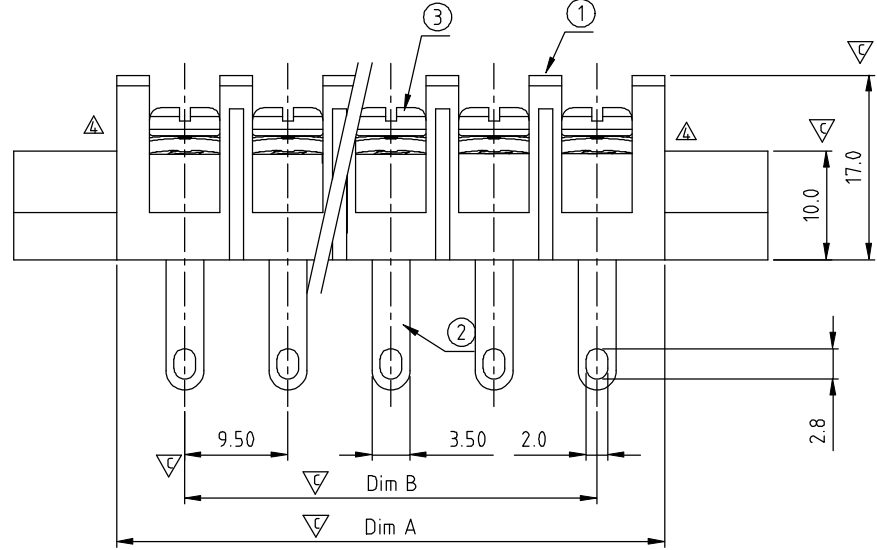
MATERIALS ELECTRICAL
RATED VOLTAGE & CURRENT: 300 V, 20 A
WITHSTAND VOLTAGE: AC 2000 V/Min
INSULATION RESISTANCE: 1000 MΩ OR MORE AT DC 500 V
OPERATING TEMPERATURE RANG: -40 °C ~ +115 °C
SCREW TORQUE VALUE: 12 Lb-In.
WIRE RANGE: 22 - 12AWG
1) MOLDED PARTS: Thermoplastic, UL 94 V-0 BLACK
2) TERMINAL: BRASS, 0.8t
3) TERMINAL SCREWS: STEEL, M3.5

APPROVAL:
Critical dimension: ▽
PART No.:

YK505 xx 3 x x 00G

NO. OF POLES
04: 4 POLES
05: 5 POLES
06: 6 POLES
...
30: 30 POLES

RoHS compliant (lead<4%)
In copper Alloy
MARK
0: "@ " MARK
1: "ANY" MARK
TERMINAL & SCREW PLATED
0: TERMINAL & SCREW: G/F
△ 1: TERMINAL: G/F, SCREW: Zinc
2: TERMINAL: Sn, SCREW: G/F
△ 3: TERMINAL: Sn, SCREW: Zinc



ANYTEK				CUSTOMER COPY			
ALL RIGHTS RESERVED. REPRODUCTION OR ISSUE TO THIRD PARTIES IN ANY FORM WHATEVER IS NOT PERMITTED WITHOUT WRITTEN AUTHORITY FROM THE PROPRIETOR. PROPERTY OF ANYTEK TECHNOLOGY CO., LTD							
TITLE		YK-505 W/Flange&W/O Cover Series (4P-30P)					
PART NO.		YK505xx3xx00G			DWG NO.		8YK0003-505
APPROVED		CHECKED	DESIGNED	DRAWN	CUST NO.		Tolerance
			Guoxue 2014.06.11	Guoxue 2014.06.11			X. ±0.50 X.X ±0.30 X.XX ±0.10 X° ±1°
				SHEET: 01/01		UNIT: mm	SCALE: NONE
						REV.: F	



Компания «ЭлектроПласт» предлагает заключение долгосрочных отношений при поставках импортных электронных компонентов на взаимовыгодных условиях!

Наши преимущества:

- Оперативные поставки широкого спектра электронных компонентов отечественного и импортного производства напрямую от производителей и с крупнейших мировых складов;
- Поставка более 17-ти миллионов наименований электронных компонентов;
- Поставка сложных, дефицитных, либо снятых с производства позиций;
- Оперативные сроки поставки под заказ (от 5 рабочих дней);
- Экспресс доставка в любую точку России;
- Техническая поддержка проекта, помощь в подборе аналогов, поставка прототипов;
- Система менеджмента качества сертифицирована по Международному стандарту ISO 9001;
- Лицензия ФСБ на осуществление работ с использованием сведений, составляющих государственную тайну;
- Поставка специализированных компонентов (Xilinx, Altera, Analog Devices, Intersil, Interpoint, Microsemi, Aeroflex, Peregrine, Syfer, Eurofarad, Texas Instrument, Miteq, Cobham, E2V, MA-COM, Hittite, Mini-Circuits, General Dynamics и др.);

Помимо этого, одним из направлений компании «ЭлектроПласт» является направление «Источники питания». Мы предлагаем Вам помощь Конструкторского отдела:

- Подбор оптимального решения, техническое обоснование при выборе компонента;
- Подбор аналогов;
- Консультации по применению компонента;
- Поставка образцов и прототипов;
- Техническая поддержка проекта;
- Защита от снятия компонента с производства.



Как с нами связаться

Телефон: 8 (812) 309 58 32 (многоканальный)

Факс: 8 (812) 320-02-42

Электронная почта: org@eplast1.ru

Адрес: 198099, г. Санкт-Петербург, ул. Калинина, дом 2, корпус 4, литера А.