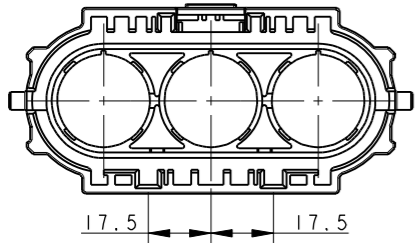


C-HVSL1000063X

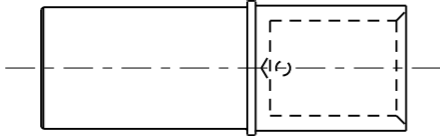
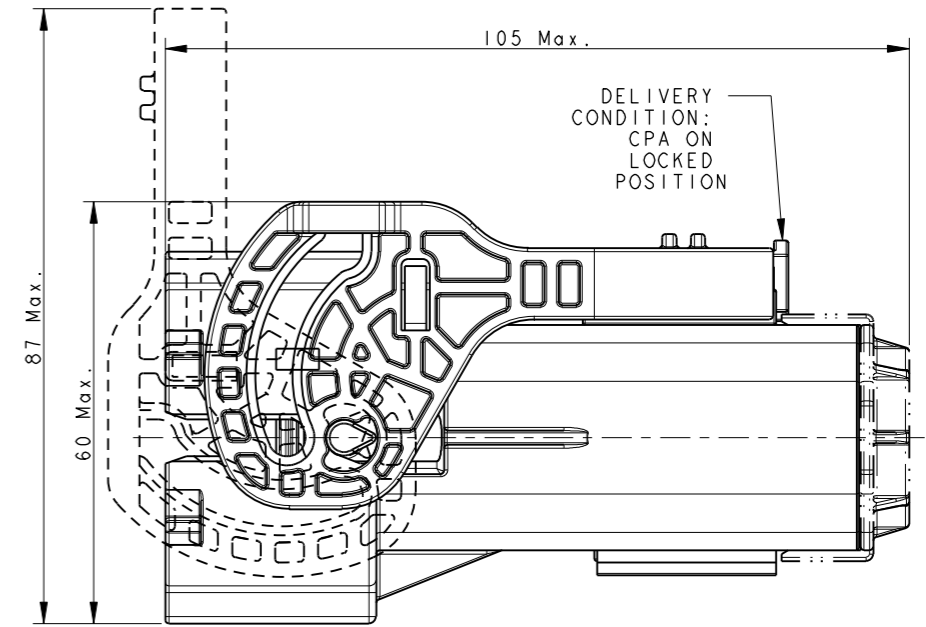
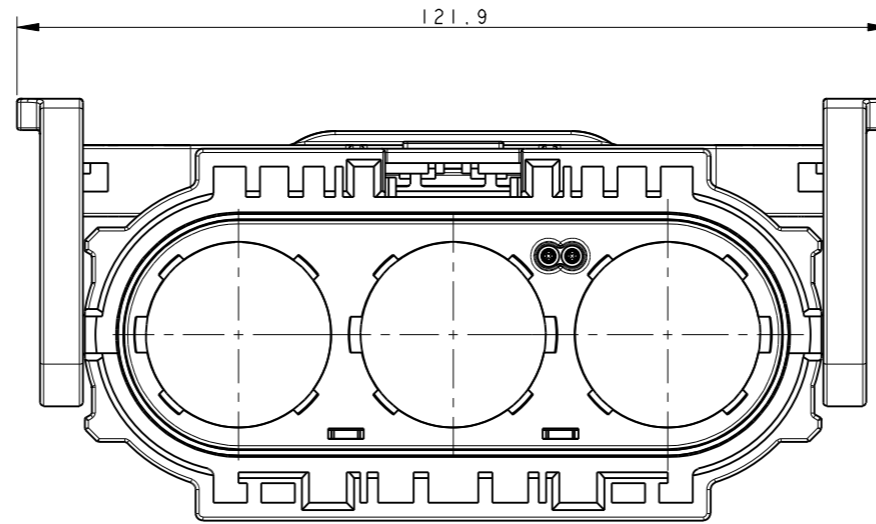
REV	ECN	DESCRIPTION	DATE	MODIFIED
1		PRE-RELEASE	20/08/13	Eric
2		ADD WIRE DIAMETER	15/09/15	Robin Yuan

SCALE 1:2



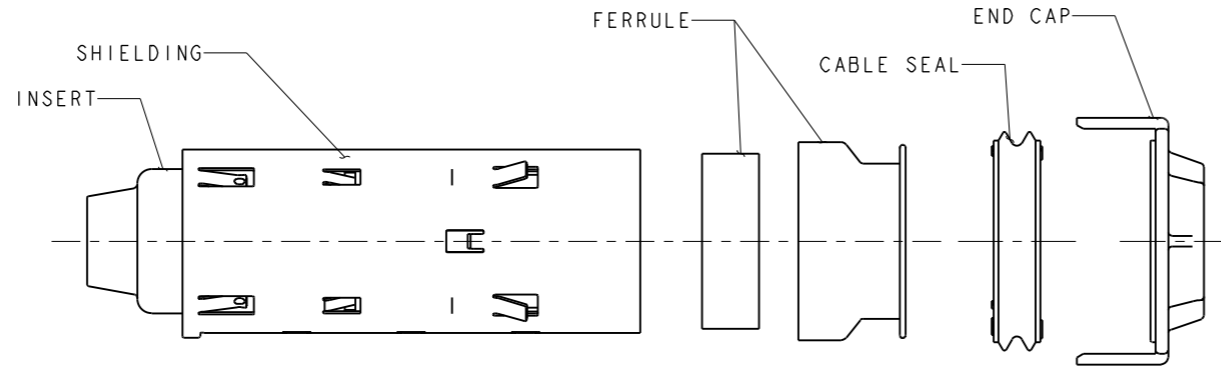
HVSL 1000 06 3 A  
A CODING

CUSTOMER DRAWING



SOCKET CONTACT

- P/N: C4200036161 --70 mm<sup>2</sup> WIRE
- C4200036162 --50 mm<sup>2</sup> WIRE
- C4200036163 --35 mm<sup>2</sup> WIRE
- C4200036164 --25 mm<sup>2</sup> WIRE



KIT OF SOCKET INSERT

- P/N: C4220036011 --70 mm<sup>2</sup> WIRE OD=19.0 ± 0.7MM
- C4220036012 --50 mm<sup>2</sup> WIRE OD=16.5 ± 0.4MM
- C4220036013 --35 mm<sup>2</sup> WIRE OD=14.2 ± 0.4MM
- C4220036014 --25 mm<sup>2</sup> WIRE OD=11.9 ± 0.3MM

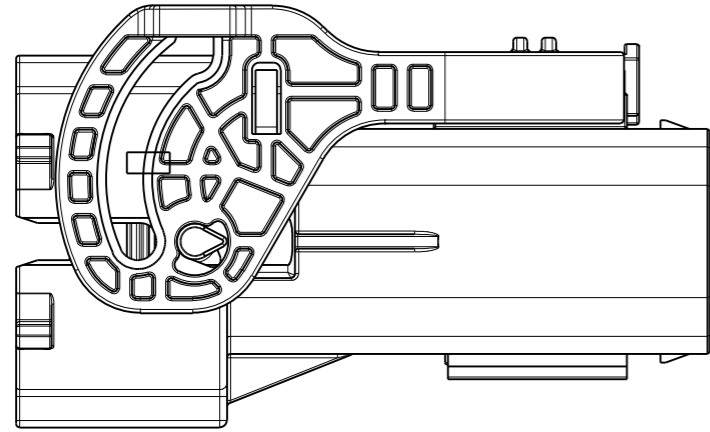
NOTES:

1. MATERIAL & FINISH:  
 PLASTIC BODY: THERMOPLASTICS UL 94V-0 ORANGE COLOR  
 SOCKET CONTACT: COPPER ALLOY SILVER PLATED  
 SHIELDING: COPPER ALLOY TIN PLATED  
 FERRULE: STAINLESS STEEL  
 CABLE SEAL: SILICONE RUBBER
2. ELECTRICAL CHARACTERISTICS:  
 HIGH VOLTAGE RATED 1000 V DC MAX.  
 CURRENT RATED 250 A MAX.  
 WITHSTANDING VOLTAGE 3000 V AC  
 PRODUCTS ARE COMPLIANCE WITH EN 60664-1 POLLUTION II
3. ENVIROMENT CHARACTERISTICS:  
 IP67 IP6K9K RATED (WHEN MATING)  
 IP2XB RATED FOR FINGER TOUCH-PROOF
4. DELIVERY WITHOUT CONTACTS. THE CONTACTS SHOULD BE ORDERED SEPARATELY.
5. SEE APCD-TD-073 FOR ASSEMBLY INSTRUCTION.

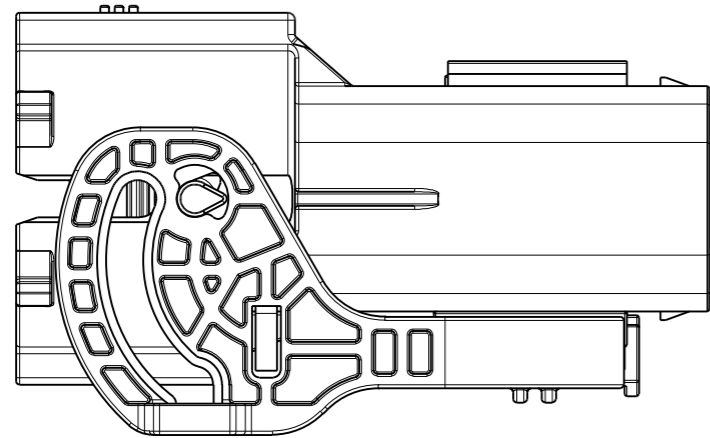
C-HVSL1000063X

C-HVSL1000063X

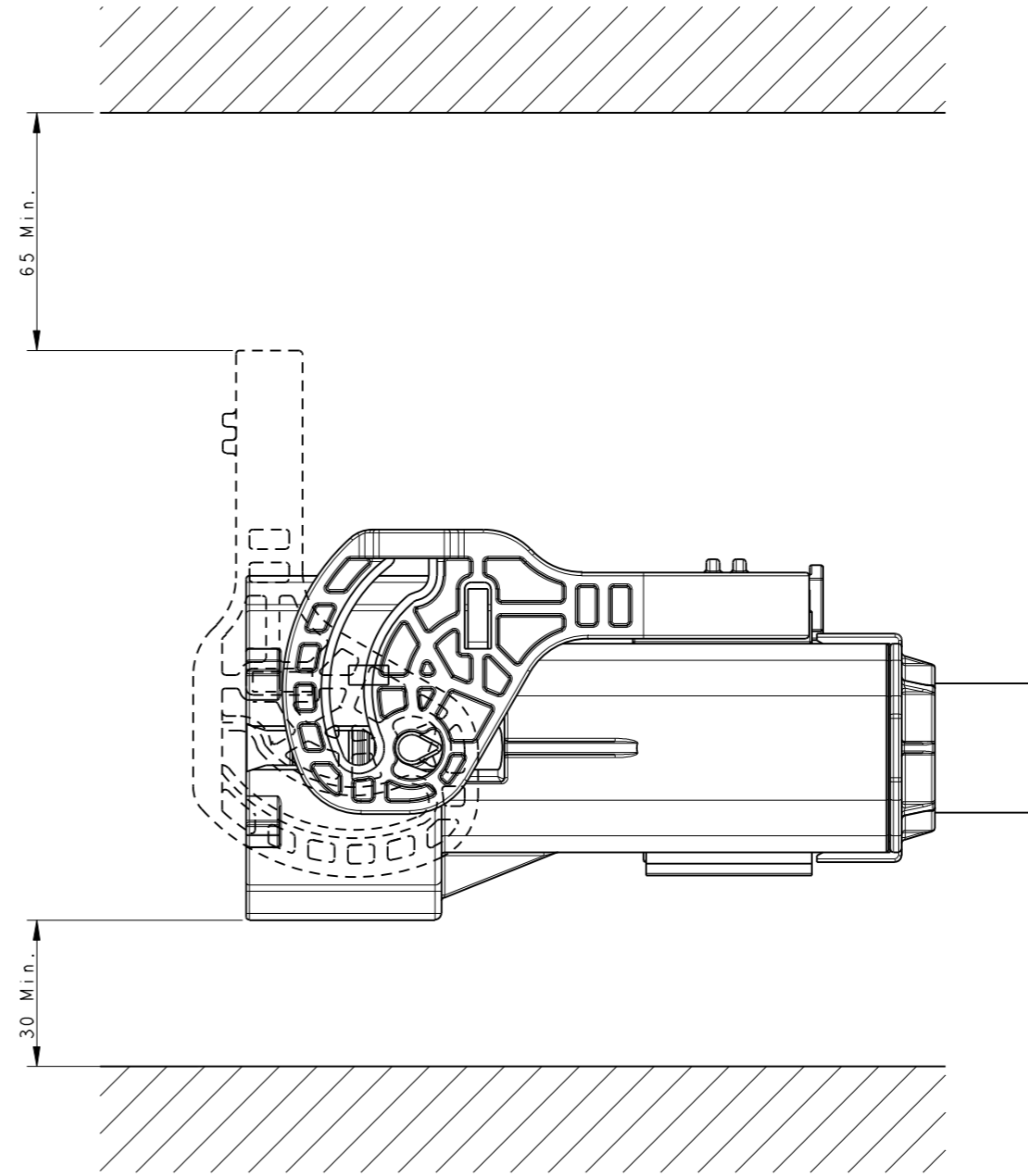
DIMENSIONS	TOLERANCES	PROJECTION	TITLE			
ANSI Y14.5M UNITS: MM Pro/E FILE	X ±0.3 XX ±0.10 ANGLES ±0.5°		HVSL 1000 06 3 X STRAIGHT PLUG ASSEMBLY			
ORIGINAL NOT FOR CUSTOMER DISTRIBUTION	THIS DOCUMENT CONTAINS PROPRIETARY INFORMATION WHICH IS THE CONFIDENTIAL PROPERTY OF AMPHENOL PCD SHENZHEN					SIZE <b>A3</b>
			Amphenol Pcd Shenzhen ENGR Robin Yuan 15/09/15 CHKD APPD	CODE: 58982	SCALE: 1:1	SHEET 1 OF 2



*HVSL 1000 06 3 X*



*HVSL 1000 06 3 X RL  
(REVERSE LEVER)*



INSTALLATION CLEARANCE  
ACC. TO USCAR 25

SIZE	DWG NO.	REV
A3	C-HVSL1000063X	2
CODE: 58982	SCALE: 0:1	SHEET 2 OF 2



Компания «ЭлектроПласт» предлагает заключение долгосрочных отношений при поставках импортных электронных компонентов на взаимовыгодных условиях!

Наши преимущества:

- Оперативные поставки широкого спектра электронных компонентов отечественного и импортного производства напрямую от производителей и с крупнейших мировых складов;
- Поставка более 17-ти миллионов наименований электронных компонентов;
- Поставка сложных, дефицитных, либо снятых с производства позиций;
- Оперативные сроки поставки под заказ (от 5 рабочих дней);
- Экспресс доставка в любую точку России;
- Техническая поддержка проекта, помощь в подборе аналогов, поставка прототипов;
- Система менеджмента качества сертифицирована по Международному стандарту ISO 9001;
- Лицензия ФСБ на осуществление работ с использованием сведений, составляющих государственную тайну;
- Поставка специализированных компонентов (Xilinx, Altera, Analog Devices, Intersil, Interpoint, Microsemi, Aeroflex, Peregrine, Syfer, Eurofarad, Texas Instrument, Miteq, Cobham, E2V, MA-COM, Hittite, Mini-Circuits, General Dynamics и др.);

Помимо этого, одним из направлений компании «ЭлектроПласт» является направление «Источники питания». Мы предлагаем Вам помощь Конструкторского отдела:

- Подбор оптимального решения, техническое обоснование при выборе компонента;
- Подбор аналогов;
- Консультации по применению компонента;
- Поставка образцов и прототипов;
- Техническая поддержка проекта;
- Защита от снятия компонента с производства.



#### Как с нами связаться

**Телефон:** 8 (812) 309 58 32 (многоканальный)

**Факс:** 8 (812) 320-02-42

**Электронная почта:** [org@eplast1.ru](mailto:org@eplast1.ru)

**Адрес:** 198099, г. Санкт-Петербург, ул. Калинина, дом 2, корпус 4, литера А.