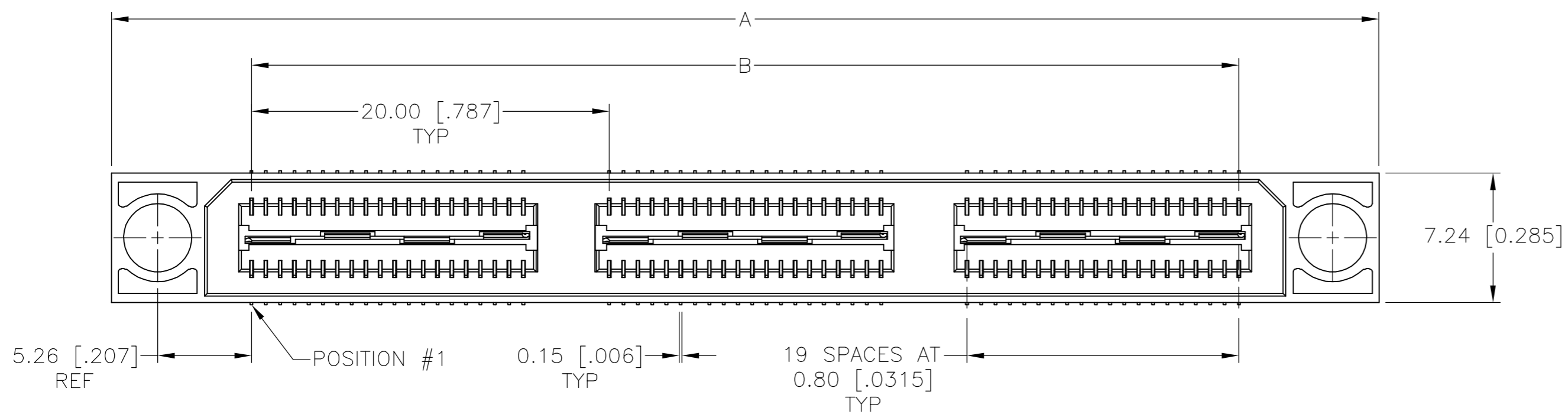
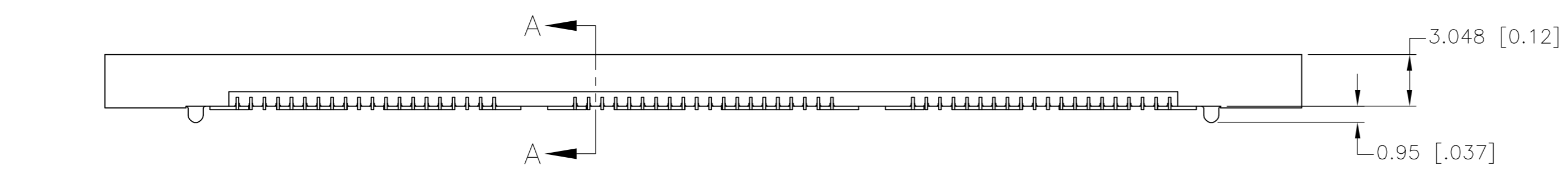


THIS DRAWING IS UNPUBLISHED. RELEASED FOR PUBLICATION  
 © COPYRIGHT BY TYCO ELECTRONICS CORPORATION. ALL RIGHTS RESERVED.

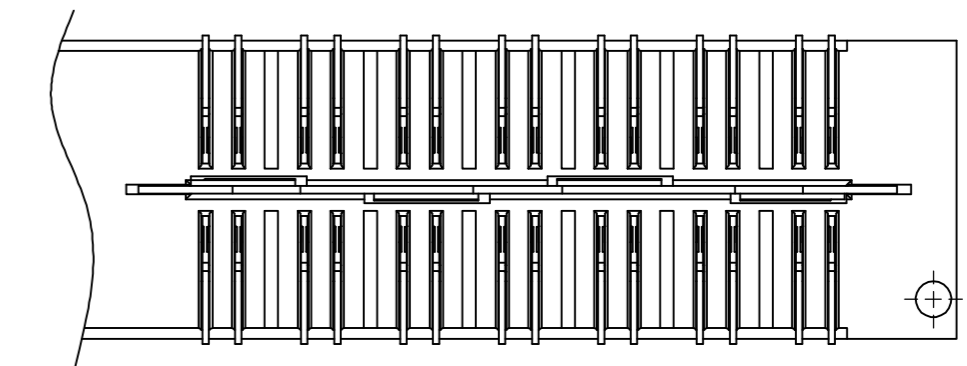
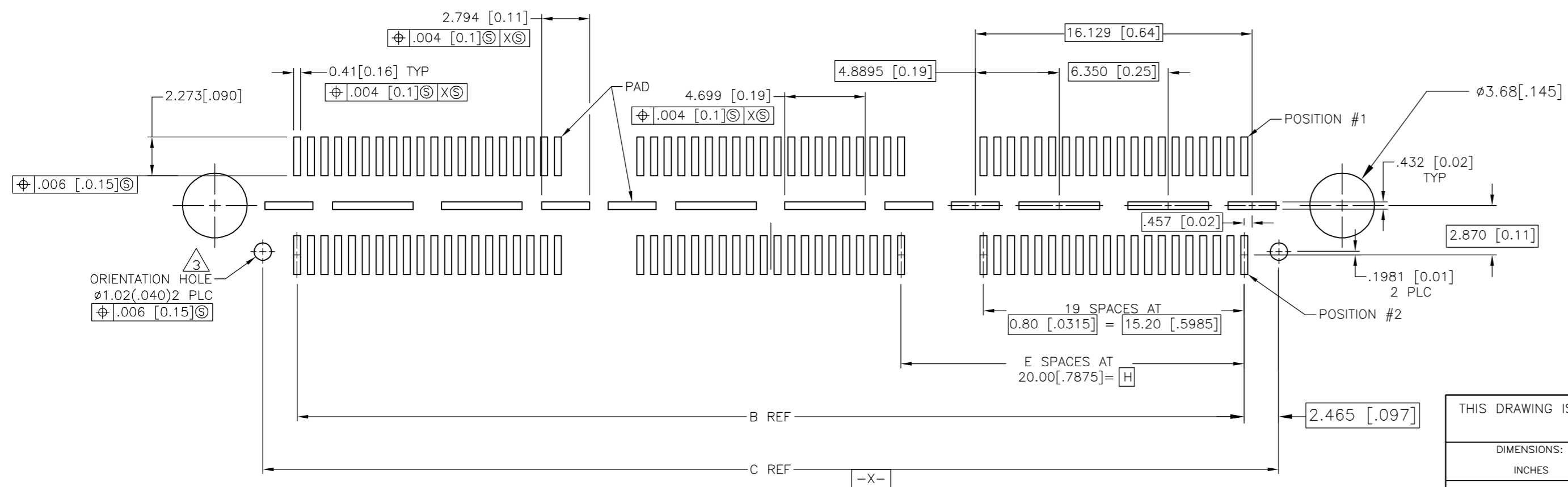
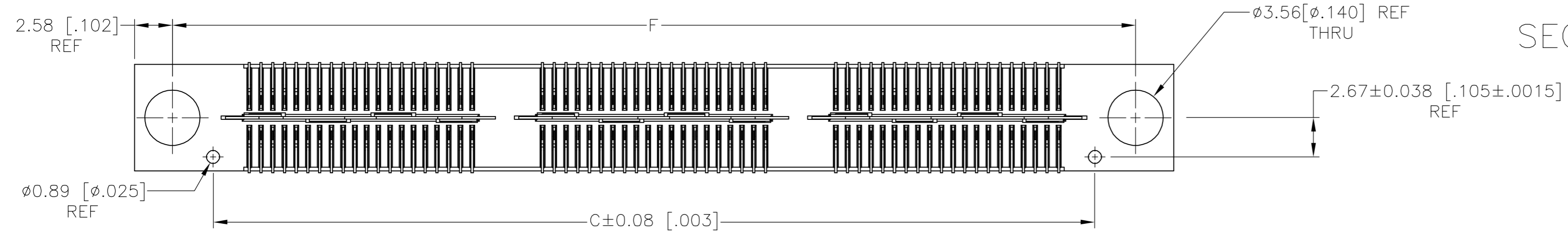
| LOC | DIST | REVISIONS   |                         |         |       |
|-----|------|-------------|-------------------------|---------|-------|
| P   | LTR  | DESCRIPTION | DATE                    | DWN     | APVD  |
| AD  | 00   |             |                         |         |       |
|     |      | K           | REV PER EC 0512-0310-05 | 11OCT05 | BC DD |



- 1 HOUSING: LCP, BLACK.  
CONTACT & GROUND PLANE: PHOS BRONZE.
- 2 CONTACT PLATING: SELECT 0.25 MICROMETERS (.00010) MIN. GOLD.
- 3 FOR STANDARD APPLICATIONS, ORIENTATION HOLE TO BE  $\phi 1.02 [\phi .040]$ .



SECTION A-A



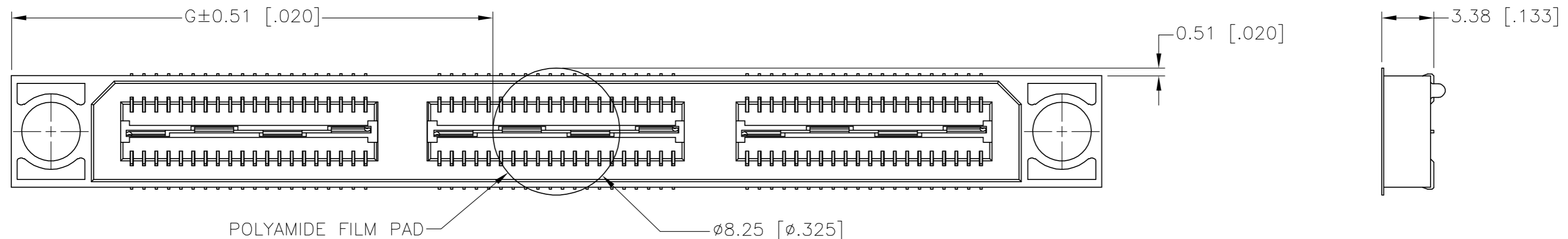
RECOMMENDED PC BOARD LAYOUT  
(VIEWED FROM CONNECTOR SIDE)

|  |  |                  |   |         |   |
|--|--|------------------|---|---------|---|
| THIS DRAWING IS A CONTROLLED DOCUMENT.   |  | DWN              | B.CARBO   | 03MAR03 | <br>Tyco Electronics Corporation<br>Harrisburg, PA 17105-3608 |
| DIMENSIONS: INCHES   |  | CHK              | D.DIXON   | 03MAR03 |   |
| TOLERANCES UNLESS OTHERWISE SPECIFIED:   |  | APVD             | D.DIXON   | 03MAR03 |   |
| 0 PLC ± -<br>1 PLC ± 0.3[.01]<br>2 PLC ± 0.13[.005]<br>3 PLC ± 0.05[.0020]<br>4 PLC ± -<br>ANGLES ± 2°<br>FINISH |  | NAME             | RECEPTACLE ASSEMBLY, VERTICAL,<br>0.80MM CL,<br>MICTOR SB |         |   |
| MATERIAL   |  | APPLICATION SPEC | SIZE  |         | RESTRICTED TO   |
| 1  |  | WEIGHT           | A2 00779  |         |   |
| 2  |  | CUSTOMER DRAWING | CAGE CODE   |         |   |
|  |  | SCALE            | 4:1   |         |   |
|  |  | SHEET            | 1 of 2  |         |   |
|  |  | REV              | K   |         |   |

1658062

THIS DRAWING IS UNPUBLISHED. RELEASED FOR PUBLICATION  
 © COPYRIGHT BY TYCO ELECTRONICS CORPORATION. ALL RIGHTS RESERVED.

| LOC | DIST | REVISIONS   |      |     |      |
|-----|------|-------------|------|-----|------|
| P   | LTR  | DESCRIPTION | DATE | DWN | APVD |
| AD  | 00   | SEE SHEET 1 | -    | -   | -    |



|              |              |               |   |              |               |              |               |                      |                |            |           |             |
|--------------|--------------|---------------|---|--------------|---------------|--------------|---------------|----------------------|----------------|------------|-----------|-------------|
| 20.00(.7874) | 21.32(.839)  | 45.72(1.800)  | 1 | 0.102(.0040) | 40.13(1.580)  | 35.20(1.386) | 50.90(2.004)  | YES                  | POCKET TAPE    | YES        | 56        | 7-1658062-2 |
| 0(.000)      | 11.32(.446)  | 25.72(1.013)  | 0 | 0.102(.0040) | 20.13(.793)   | 15.20(.598)  | 30.90(1.217)  | YES                  | POCKET TAPE    | YES        | 28        | 7-1658062-1 |
| 20.00(.7874) | 21.32(.839)  | 45.72(1.800)  | 1 | 0.102(.0040) | 40.13(1.580)  | 35.20(1.386) | 50.90(2.004)  | YES                  | POCKET TAPE    | NO         | 80        | 6-1658062-2 |
| 0(.000)      | 11.32(.446)  | 25.72(1.013)  | 0 | 0.102(.0040) | 20.13(.793)   | 15.20(.598)  | 30.90(1.217)  | YES                  | POCKET TAPE    | NO         | 40        | 6-1658062-1 |
| 20.00(.7874) | -            | 45.72(1.800)  | 1 | 0.102(.0040) | 40.13(1.580)  | 35.20(1.386) | 50.90(2.004)  | NO                   | POCKET TAPE    | YES        | 56        | 5-1658062-2 |
| 0(.000)      | -            | 25.72(1.013)  | 0 | 0.102(.0040) | 20.13(.793)   | 15.20(.598)  | 30.90(1.217)  | NO                   | POCKET TAPE    | YES        | 28        | 5-1658062-1 |
| 20.00(.7874) | -            | 45.72(1.800)  | 1 | 0.102(.0040) | 40.13(1.580)  | 35.20(1.386) | 50.90(2.004)  | NO                   | POCKET TAPE    | NO         | 80        | 4-1658062-2 |
| 0(.000)      | -            | 25.72(1.013)  | 0 | 0.102(.0040) | 20.13(.793)   | 15.20(.598)  | 30.90(1.217)  | NO                   | POCKET TAPE    | NO         | 40        | 4-1658062-1 |
| 80.00(3.150) | 51.32(2.020) | 105.72(4.162) | 4 | 0.152(.0060) | 100.14(3.943) | 95.20(3.748) | 110.91(4.367) | YES                  | TRAY           | YES        | 140       | 3-1658062-5 |
| 60.00(2.362) | 41.32(1.627) | 85.72(3.375)  | 3 | 0.152(.0060) | 80.14(3.155)  | 75.20(2.961) | 90.91(3.579)  | YES                  | TRAY           | YES        | 112       | 3-1658062-4 |
| 40.00(1.575) | 31.32(1.233) | 65.72(2.587)  | 2 | 0.152(.0060) | 60.13(2.368)  | 55.20(2.173) | 70.90(2.791)  | YES                  | TRAY           | YES        | 84        | 3-1658062-3 |
| 20.00(.7874) | 21.32(.839)  | 45.72(1.800)  | 1 | 0.102(.0040) | 40.13(1.580)  | 35.20(1.386) | 50.90(2.004)  | YES                  | TRAY           | YES        | 56        | 3-1658062-2 |
| 0(.000)      | 11.32(.446)  | 25.72(1.013)  | 0 | 0.102(.0040) | 20.13(.793)   | 15.20(.598)  | 30.90(1.217)  | YES                  | TRAY           | YES        | 28        | 3-1658062-1 |
| 80.00(3.150) | 51.32(2.020) | 105.72(4.162) | 4 | 0.152(.0060) | 100.14(3.943) | 95.20(3.748) | 110.91(4.367) | YES                  | TRAY           | NO         | 200       | 2-1658062-5 |
| 60.00(2.362) | 41.32(1.627) | 85.72(3.375)  | 3 | 0.152(.0060) | 80.14(3.155)  | 75.20(2.961) | 90.91(3.579)  | YES                  | TRAY           | NO         | 160       | 2-1658062-4 |
| 40.00(1.575) | 31.32(1.233) | 65.72(2.587)  | 2 | 0.152(.0060) | 60.13(2.368)  | 55.20(2.173) | 70.90(2.791)  | YES                  | TRAY           | NO         | 120       | 2-1658062-3 |
| 20.00(.7874) | 21.32(.839)  | 45.72(1.800)  | 1 | 0.102(.0040) | 40.13(1.580)  | 35.20(1.386) | 50.90(2.004)  | YES                  | TRAY           | NO         | 80        | 2-1658062-2 |
| 0(.000)      | 11.32(.446)  | 25.72(1.013)  | 0 | 0.102(.0040) | 20.13(.793)   | 15.20(.598)  | 30.90(1.217)  | YES                  | TRAY           | NO         | 40        | 2-1658062-1 |
| 80.00(3.150) | -            | 105.72(4.162) | 4 | 0.152(.0060) | 100.14(3.943) | 95.20(3.748) | 110.91(4.367) | NO                   | TRAY           | YES        | 140       | 1-1658062-5 |
| 60.00(2.362) | -            | 85.72(3.375)  | 3 | 0.152(.0060) | 80.14(3.155)  | 75.20(2.961) | 90.91(3.579)  | NO                   | TRAY           | YES        | 112       | 1-1658062-4 |
| 40.00(1.575) | -            | 65.72(2.587)  | 2 | 0.152(.0060) | 60.13(2.368)  | 55.20(2.173) | 70.90(2.791)  | NO                   | TRAY           | YES        | 84        | 1-1658062-3 |
| 20.00(.7874) | -            | 45.72(1.800)  | 1 | 0.102(.0040) | 40.13(1.580)  | 35.20(1.386) | 50.90(2.004)  | NO                   | TRAY           | YES        | 56        | 1-1658062-2 |
| 0(.000)      | -            | 25.72(1.013)  | 0 | 0.102(.0040) | 20.13(.793)   | 15.20(.598)  | 30.90(1.217)  | NO                   | TRAY           | YES        | 28        | 1-1658062-1 |
| 80.00(3.150) | -            | 105.72(4.162) | 4 | 0.152(.0060) | 100.14(3.943) | 95.20(3.748) | 110.91(4.367) | NO                   | TRAY           | NO         | 200       | 1658062-5   |
| 60.00(2.362) | -            | 85.72(3.375)  | 3 | 0.152(.0060) | 80.14(3.155)  | 75.20(2.961) | 90.91(3.579)  | NO                   | TRAY           | NO         | 160       | 1658062-4   |
| 40.00(1.575) | -            | 65.72(2.587)  | 2 | 0.152(.0060) | 60.13(2.368)  | 55.20(2.173) | 70.90(2.791)  | NO                   | TRAY           | NO         | 120       | 1658062-3   |
| 20.00(.7874) | -            | 45.72(1.800)  | 1 | 0.102(.0040) | 40.13(1.580)  | 35.20(1.386) | 50.90(2.004)  | NO                   | TRAY           | NO         | 80        | 1658062-2   |
| 0(.000)      | -            | 25.72(1.013)  | 0 | 0.102(.0040) | 20.13(.793)   | 15.20(.598)  | 30.90(1.217)  | NO                   | TRAY           | NO         | 40        | 1658062-1   |
| H            | G            | F             | E | D            | C             | B            | A             | POLYIMIDE FILM PAD ▲ | PACKAGING TYPE | DIFF. PAIR | NO OF POS | PART NUMBER |

THIS DRAWING IS A CONTROLLED DOCUMENT.

DWN B.CARBO 03MAR03  
 CHK D.DIXON 03MAR03  
 APVD D.DIXON 03MAR03  
 PRODUCT SPEC  
 APPLICATION SPEC

**tyco Electronics** Tyco Electronics Corporation  
 Harrisburg, PA 17105-3608

NAME RECEPTACLE ASSEMBLY, VERTICAL,  
 0.80MM CL,  
 MICTOR SB

SIZE A2 CAGE CODE 00779 DRAWING NO C=1658062 RESTRICTED TO -

MATERIAL SEE SHEET 1 FINISH SEE SHEET 1 WEIGHT - SCALE 4:1 SHEET 2 OF 2 REV K

CUSTOMER DRAWING



Компания «ЭлектроПласт» предлагает заключение долгосрочных отношений при поставках импортных электронных компонентов на взаимовыгодных условиях!

Наши преимущества:

- Оперативные поставки широкого спектра электронных компонентов отечественного и импортного производства напрямую от производителей и с крупнейших мировых складов;
- Поставка более 17-ти миллионов наименований электронных компонентов;
- Поставка сложных, дефицитных, либо снятых с производства позиций;
- Оперативные сроки поставки под заказ (от 5 рабочих дней);
- Экспресс доставка в любую точку России;
- Техническая поддержка проекта, помощь в подборе аналогов, поставка прототипов;
- Система менеджмента качества сертифицирована по Международному стандарту ISO 9001;
- Лицензия ФСБ на осуществление работ с использованием сведений, составляющих государственную тайну;
- Поставка специализированных компонентов (Xilinx, Altera, Analog Devices, Intersil, Interpoint, Microsemi, Aeroflex, Peregrine, Syfer, Eurofarad, Texas Instrument, Miteq, Cobham, E2V, MA-COM, Hittite, Mini-Circuits, General Dynamics и др.);

Помимо этого, одним из направлений компании «ЭлектроПласт» является направление «Источники питания». Мы предлагаем Вам помощь Конструкторского отдела:

- Подбор оптимального решения, техническое обоснование при выборе компонента;
- Подбор аналогов;
- Консультации по применению компонента;
- Поставка образцов и прототипов;
- Техническая поддержка проекта;
- Защита от снятия компонента с производства.



#### Как с нами связаться

**Телефон:** 8 (812) 309 58 32 (многоканальный)

**Факс:** 8 (812) 320-02-42

**Электронная почта:** [org@eplast1.ru](mailto:org@eplast1.ru)

**Адрес:** 198099, г. Санкт-Петербург, ул. Калинина, дом 2, корпус 4, литера А.